



ESPAÑA

19 ES 11 NÚMERO 226808 10 Y
21
22 FECHA DE PRESENTACION
2 MAR. 1977

MODELO DE UTILIDAD

30 PRIORIDADES:
31 NÚMERO 32 FECHA 33 PAIS

47 FECHA DE PUBLICIDAD 10.4.77 51 CLASIFICACION INTERNACIONAL A01C

54 TITULO DE LA INVENCIÓN
"DISPOSICION PERFECCIOANDA DE FIJACION DE BOQUILLAS APLICABLES A ABONADORAS".

71 SOLICITANTE (S)
Sres. PERPETUO, ANGEL Y JESUS AGUIRRE SAGARDOY.

DOMICILIO DEL SOLICITANTE
C/ Zaragoza, s/n - TAFALLA (Navarra).

72 INVENTOR (ES)

73 TITULAR (ES)

74 REPRESENTANTE
D. MIGUEL FERNANDEZ-LOAYSA PINZON.

MA/dg/ 6.243

1 La presente memoria descriptiva tiene
como fin la declaración del objeto sobre el cual ha de recaer el
privilegio de explotación industrial y comercial exclusivo en el
territorio nacional de un Modelo de Utilidad de acuerdo con la
5 vigente Legislación sobre Propiedad Industrial que, como el enun-
ciado indica, se trata de "DISPOSICION PERFECCIONADA DE FIJACION
DE BOQUILLAS APLICABLES A ABONADORAS".

10 El objeto de la presente invención ha-
ce referencia a un dispositivo de fijación de boquillas para abo-
nadoras que está perfeccionado por unas características construc-
tivas y funcionales nuevas, consiguiendo una ventajosidad tal que
sin duda es idóneo para el cumplimiento del fin a que se destina.

15 Los dispositivos que venían utilizán-
dose hasta ahora consistían por lo general en una abrazadera in-
tegrada por dos partes, una de las cuales estaba relacionada con
la propia boquilla y se le enfrentaba la segunda, quedando aloja-
da entre ellas el cuerpo al que se fija la boquilla, uniéndose
ambas partes por medios adecuados.

20 Una tal disposición no ofrecía las de-
bidas garantías puesto que la unión entre las partes se deterio-
raba rápidamente necesitando de frecuentes reajustes cuando no
su correspondiente sustitución.

25 La solución preconizada por nosotros
soslaya los inconvenientes derivados del empleo de los dispositi-
vos convencionales, porque simplifica su estructuración al elimi-
nar una de las partes con lo que se evitan los engorrosos medios
de unión, sin que ello signifique una merma en sus característi-
cas propias como tal dispositivo de fijación, sino que sucede to-
do lo contrario al resultar reforzada su función característica
30 de sujeción o fijación.

1 En nuestro dispositivo preconizado se ha previsto la constitución, en prolongación longitudinal posterior de la propia boquilla a fijar, de una abrazadera en forma de horquilla que determina un cuerpo único con la boquilla.

5 Por la parte más profunda de su alma, dicha abrazadera está dotada de un ensanchamiento en conformidad con su propio fondo a fin de constituir un alojamiento para recibir por encaje ajustado el elemento al cual se fija la horquilla y que queda firmemente atrapado en dicho alojamiento, 10 coadyuvando a tal fin la recuperación elástica de las propias ramas de la abrazadera que determinan por sí mismas un efecto de apriete conjunto contra el elemento encajado.

15 La construcción de nuestro dispositivo es muy sencilla, así como destacable su manejabilidad, para poder montarlo y desmontarlo con facilidad, resultando sumamente práctico y racional.

20 Para comprender mejor la naturaleza del invento en el plano adjunto hacemos una representación esquemática de su utilización, no siendo en absoluto limitativa y susceptible por ello de las modificaciones accesorias que no alteren las características esenciales.

25 La figura 1 es una vista frontal de nuestro dispositivo representado según su posición operativa, habiéndose representado en trazo discontinuo una porción del elemento o lanza al cual se fija la boquilla.

 La figura 2 es una vista lateral.

30 El objeto de la presente invención está relacionado con un nuevo dispositivo para la fijación de las boquillas a los elementos-lanza integrantes de las máquinas abonadoras.

1 En nuestro dispositivo se ha previsto la constitución de una abrazadera (1) en forma de horquilla en prolongación longitudinal posterior de la propia boquilla (2) de terminando todo ello un cuerpo único.

5 Ambas ramas (3) de la abrazadera (1) observan entre sí tendencia convergente hacia su extremo libre.

10 En dicha abrazadera (1) y por la parte más profunda de su alma hay previsto un ensanchamiento (4) en conformidad con su fondo en arco de círculo en orden a posibilitar un alojamiento (5) apto para recibir con encaje ajustado y por cesión de las ramas (3) el elemento-lanza (6), al cual se fija la boquilla (2), quedando firmemente atrapado en aquél.

15 En el atrapamiento del elemento-lanza (6) coadyuva, evitando cualquier remota posibilidad de desencaje del mismo, la recuperación elástica de las propias ramas (3) una vez que aquél haya penetrado en el alojamiento (5), ya que ambas ramas (3) establecen conjuntamente un efecto de apriete contra el elemento-lanza (6).

20 Las dos ramas (3) de la abrazadera (1) pueden quedar vinculadas entre sí mediante un tornillo pasante (7) que las reafirma, provocando su aproximación, en dicho efecto de apriete.

25 Descrita suficientemente la naturaleza del presente invento, así como su realización industrial, sólo cabe añadir que en su conjunto y partes constitutivas es posible introducir cambios de forma, materia y disposición en cuanto tales alteraciones no supongan variación sustancial del mismo.

30 El solicitante, al amparo de los Convenios Internacionales sobre Propiedad Industrial, se reserva el derecho de extender esta demanda a los países extranjeros si fue-

1 ra posible, reivindicando la misma prioridad de la presente solici-
cidad.

NOTA :

5 El Modelo de Utilidad que se solicita
como nuevo en España por veinte años, de acuerdo con la vigente
Legislación sobre Propiedad Industrial, deberá recaer sobre "DIS-
POSICION PERFECCIONADA DE FIJACION DE BOQUILLAS APLICABLES A ABO-
NADORAS", en todo de acuerdo con las siguientes

REIVINDICACIONES :

10 1.- Disposición perfeccionada de fija-
ción de boquillas aplicables a abonadoras, caracterizada porque
en prolongación longitudinal posterior de la propia boquilla a
fijar lleva constituida, determinando un cuerpo único, una abra-
zadera en forma de horquilla de ramas con tendencia convergente,
15 con la particularidad de que por la parte más profunda de su alma
la abrazadera está dotada de un ensanchamiento en conformidad con
su propio fondo, preferentemente curvo, en orden a posibilitar un
alojamiento apto para recibir con encaje ajustado por cesión de
sus ramas el elemento al cual se fija la boquilla e impidiendo
20 su desatrapamiento en conjunción con la recuperación elástica de
las propias ramas que determinan por sí mismas un efecto de aprie-
te contra el elemento al que se fija la boquilla, pudiendo quedar
vinculadas ambas ramas mediante un tornillo-pasador que las rea-
firma, provocando su aproximación, en dicho efecto de apriete.

25 2.- "DISPOSICION PERFECCIONADA DE FIJA
CION DE BOQUILLAS APLICABLES A ABONADORAS".

30 Según queda sustancialmente descrito
en la presente memoria descriptiva que consta de seis hojas meca-
nografiadas por una sola cara acompañada de sus correspondientes
dibujos.

2 MAR 1977

Madrid,

El Agente Oficial.

MIGUEL FERNANDEZ-LOPEZ PINZON
P. P.



1

5

10

15

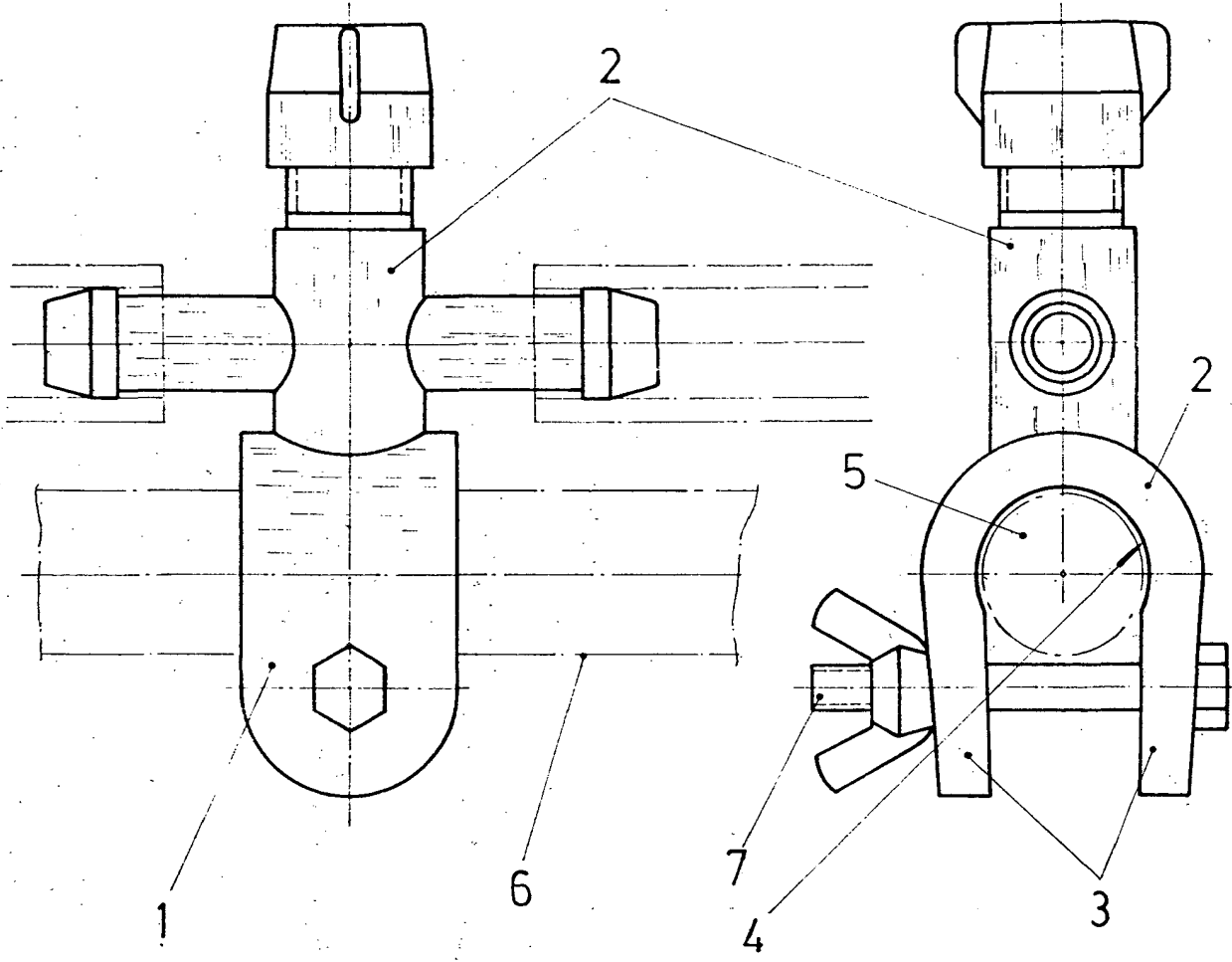
20

25

30

Fig. 1

Fig. 2



Escala variable

Madrid 2 MAR. 1977

El Agente Oficial

MIGUEL FERNANDEZ-JORDAN PINZON
P. P.