



ESPAÑA

19	ES	11	NUMERO	10	Y
		21	<b>226803</b>		
		22	FECHA DE PRESENTACION		
			<b>-2 MAR. 1977</b>		

MODELO DE UTILIDAD

30	PRIORIDADES:	32	FECHA	33	PAIS
31	NUMERO				

47	FECHA DE PUBLICIDAD	51	CLASIFICACION INTERNACIONAL
			<i>F04 B &amp; F06 B</i>

54	TITULO DE LA INVENCIÓN
"DISPOSICION PERFECCIONADA DE VIERTEGUAS EN VENTANAS"	

71	SOLICITANTE (S)
D. BENJAMIN ALVAREZ COSTALES	

DOMICILIO DEL SOLICITANTE	
TREMAÑES. -Gijón-	

72	INVENTOR (ES)

73	TITULAR (ES)

74	REPRESENTANTE
D. MIGUEL FERNANDEZ-LOAYSA PINZON	

EC/ah/ 6.252

1           La presente memoria descriptiva tiene como fin  
la declaración del objeto sobre el que ha de recaer el privilegio  
de explotación industrial y comercial exclusivo en el territorio  
nacional de un Modelo de Utilidad, de acuerdo con la vigente Le-  
5   gislación, que, como el enunciado indica, se trata de "DISPOSICION  
PERFECCIONADA DE VIERTEAGUAS EN VENTANAS".

          Como ya es sabido, las ventanas deben ir provis-  
tas en la parte inferior con algún medio o manera que permita des-  
alojar hacia fuera el agua que escurre de toda la ventana, para  
10   evitar que este agua penetre al interior, siendo muy numerosas y  
diversas las soluciones de vierteaguas que se han ensayado con el  
fin de mejorar la eficacia, intentando conservar la sencillez es-  
tructural y de montaje.

          La presente invención se preocupa por lograr una  
15   solución de vierteaguas mejor que las que se han desarrollado has-  
ta el momento, y a tal fin preconiza una disposición perfeccionada,  
con la cual se logran características más ventajosas para el fin  
que se persigue, que las que ofrecen las disposiciones convencio-  
nales.

20           Según esta disposición objeto del invento, el  
vierteaguas se constituye con un perfil metálico a modo de canale-  
ta, y con un burlete en "L", de goma o similar, quedando una de  
las alas de dicho burlete atrampada entre el perfil metálico y el  
languero inferior del marco de la ventana, mientras que la otra  
25   ala del mismo queda yuxtapuesta en correspondencia de la pared del  
perfil metálico situada hacia la parte interior de la ventana, --  
abrazando por encima a dicha pared, pero con prolongación hacia  
arriba determinando un borde agudo ligeramente orientado hacia  
adentro de la ventana, para llegar a rozar con la cara horizontal  
30   de un escalonado inferior de las hojas batientes de la ventana.

1 De esta forma se logra que al cerrar la ventana  
las hojas de la misma queden haciendo tope en la parte frontal y  
superior del burlete de goma, estableciendo un cierre estanco, y  
al mismo tiempo en lo que es la canaleta queda determinada una cá-  
5 mara que hace de freno a las corrientes de aire exteriores, consi-  
guiéndose que el cierre ofrezca además hermeticidad al aire.

Y en consecuencia de todo ello, es de apreciar  
que con esta disposición preconizada se logra una realización muy  
sencilla y de fácil montaje, pero con unas características muy ven-  
10 tajosas a efectos de los resultados que se pretenden conseguir, re-  
sultando por ello preferible a las disposiciones convencionales  
que se vienen utilizando.

Para comprender mejor la naturaleza del invento,  
en el plano adjunto hacemos una representación esquemática de su  
15 utilización, no siendo en absoluto limitativa y susceptible, por  
ello de las modificaciones accesorias que no alteren las caracte-  
rísticas esenciales.

La figura 1 es una vista frontal de una ventana  
completa.

20 La figura 2 es un detalle ampliado de la sección  
indicada en la figura 1, donde se aprecia claramente la disposi-  
ción que se preconiza.

De acuerdo con la disposición objeto del invento,  
y según la realización representada, sobre el larguero inferior (1)  
25 de la ventana en cuestión se dispone un perfil metálico (2), que  
constituye una canaleta cuya pared hacia el exterior de la ventana  
es de una altura relativa bastante mayor que la que queda hacia el  
interior de la propia canaleta, mientras que aquella otra está pro-  
30 vista de unos agujeros (3) en la parte inferior.

Entre dicho perfil (2) y el propio larguero infe-

1 rior (1), queda cogida o atrampada una de las alas de un burlete  
en "L" (4), que es de goma o un material similar, cuya otra ala de  
dicho burlete (4) queda correspondientemente yuxtapuesta sobre la  
pared interior inclinada del mencionado perfil (2), pero sobresa-  
5 liendo ampliamente por encima de dicha pared, aunque abrazandola  
por encima mediante una pestaña longitudinal quebrada (5) que pre-  
senta en su cara interna.

En su parte superior dicha ala vertical del bur-  
lete (4) determina un borde (6) afilado, que por su propia confor-  
10 mación presenta una cierta orientación hacia la parte interior de  
la ventana, quedando este borde (6) a una altura que coincide al  
mismo nivel, o más bien ligeramente por encima, de un plano hori-  
zontal (7) que las batientes hojas (8) de la ventana presentan en  
la parte inferior definido por un escalonado de las mismas.

15 De esta forma, el perfil (2) queda fijado en una  
unión hermética sobre el larguero (1), y por otra parte, en la  
posición de cerrado de las hojas (8) de la ventana, estas quedan  
haciendo tope frontal (9), en el burlete (4), al mismo tiempo que  
el borde superior (6) de éste queda apuntado contra el plano (7),  
20 determinando otro punto de cierre, todo lo cual hace un perfecto  
cierre hermético entre las hojas (8) y el marco (1).

25 La pared de la canaleta (2) que da al exterior de  
la ventana es más alta que la otra, alcanzando esta pared una altu-  
ra a mayor nivel que el plano (7), pero quedando a una cierta dis-  
tancia de un plano vertical (10) determinado por otro escalonamien-  
to inferior de las hojas (8), con lo que entre la canaleta (2) y  
las propias hojas (8) se constituye una cámara (11), la cual queda  
con una abertura (12) hacia el exterior que es suficiente para per-  
30 mitir el tope (9) de las hojas (8) contra el burlete (4) pero sien-  
do al mismo tiempo dicha abertura (12) lo suficientemente estrecha

1 para frenar la entrada del aire a la cámara (11) y así evitar la fuerza directa del mismo sobre los puntos de cierre que establece el burlete (4), consiguiéndose así la efectividad del cierre hermético.

5 El agua que ocasionalmente pueda entrar en la cámara (11), vuelve a salir al exterior por los agujeros (3).

10 Descrita suficientemente la naturaleza del presente invento, así como su realización industrial, sólo cabe añadir que en su conjunto y partes constitutivas, es posible, introducir cambios de forma, materia y disposición, en cuanto tales alteraciones no supongan variación sustancial del mismo.

15 El solicitante, al amparo de los Convenios Internacionales sobre Propiedad Industrial, se reserva el derecho de extender esta demanda a los países extranjeros, si fuera posible, reivindicando la misma prioridad de la presente solicitud.

#### N O T A

20 El Modelo de Utilidad que se solicita como nuevo en España, por veinte años, de acuerdo con la vigente Legislación, deberá recaer sobre "DISPOSICION PERFECCIONADA DE VIERTEAGUAS EN VENTANAS", en todo de acuerdo con las siguientes:

#### R E I V I N D I C A C I O N E S

25 1ª.- Disposición perfeccionada de vienteaguas en ventanas, caracterizada porque se constituye con un perfil metálico a modo de canaleta, disponible a todo lo largo sobre el larguero inferior del marco de la ventana, intercalándose entre dicho perfil y el propio marco una de las alas de un burlete de goma o similar perfilado en "L", mientras que la otra ala de cuyo burlete se yuxtapone correspondientemente sobre la pared del perfil metálico situada hacia la parte interior de la ventana abrazando a esta pared por arriba mediante una pestaña longitudinal oportunamen-

30

1 te conformada en quiebro, pero prolongándose esta ala del burlete  
más arriba de dicha pared metálica y rematando en un borde agudo  
con una ligera orientación hacia la parte interior de la ventana,  
a una altura tal que roza con el plano horizontal de un escalona-  
5 miento inferior de las hojas batientes, de modo que en la posición  
de cerrado de dichas hojas de éstas hacen un tope frontal sobre el  
mencionado burlete, al mismo tiempo que el borde de éste determina  
un efecto como de enclavamiento en las mismas, determinándose en  
lo que es la cañaleta una cámara freno del aire exterior, en el lo-  
10 gro de un perfecta hermeticidad hacia adentro.

2ª.- "DISPOSICION PERFECCIONADA DE VIERTEAGUAS EN  
VENTANAS".

Según queda sustancialmente descrito en la presen-  
te memoria descriptiva que consta de seis hojas mecanografiadas por  
15 una sola cara acompañada de sus correspondientes dibujos.

Madrid,

- 2 MAR. 1977

El Agente Oficial.

MIGUEL FERNANDEZ-LOAYSA PINZON  
P. P.

20

25

30

Fig. 1

6

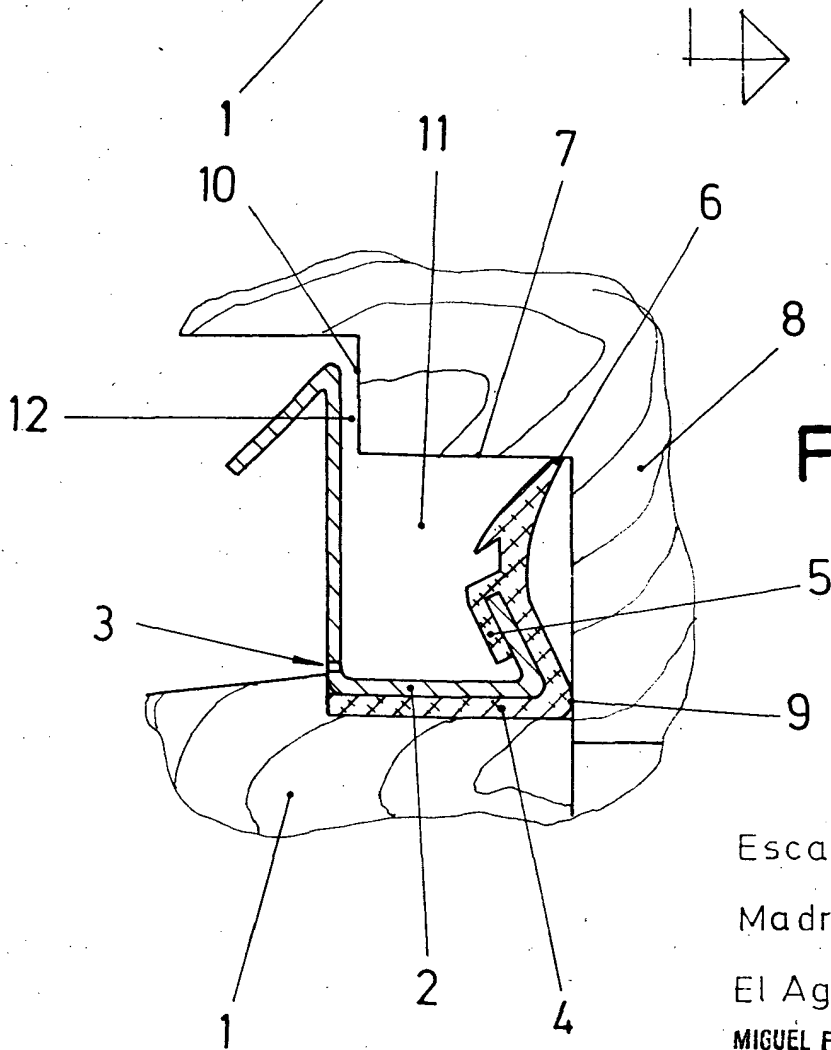
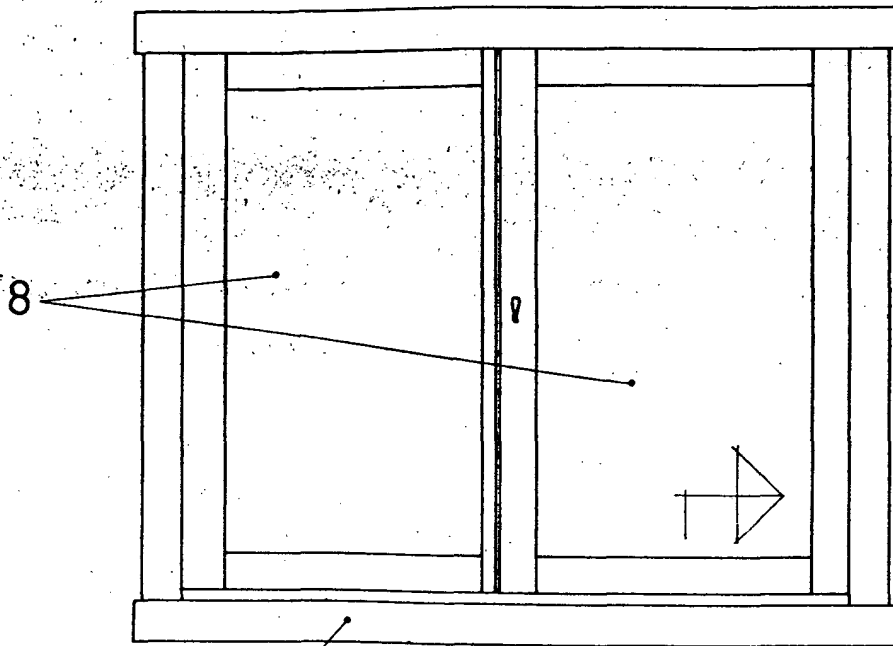


Fig. 2

Escala variable  
Madrid - 2 MAR. 1977  
El Agente Oficial  
MIGUEL FERNANDEZ LOAYSA PINZON  
P. P.