



ESPAÑA

19	ES	21	NUMERO	226795	20	Y
22	FECHA DE PRESENTACION		-1 MAR. 1977			

MODELO DE UTILIDAD

30 PRIORIDADES:		
31 NUMERO	32 FECHA	33 PAIS
47 FECHA DE PUBLICIDAD		51 CLASIFICACION INTERNACIONAL
64 TITULO DE LA INVENCIÓN JABONERA DESMONTABLE CON GUIAS DESLIZANTES PERFECCIONADA.		
71 SOLICITANTE (S) D. Urbano MILLAN IBAÑEZ		
DOMICILIO DEL SOLICITANTE Carretera Valencia Km. 6°700 (ZARAGOZA)		
72 INVENTOR (ES) D. Urbano MILLAN IBAÑEZ		
73 TITULAR (ES)		
74 REPRESENTANTE D. Ignacio ARACIL MEROÑO		

MEMORIA DESCRIPTIVA

El presente Modelo de Utilidad se refiere a Jabonera desmontable con guías deslizantes perfeccionada.

5.- El cuarto de aseo de un hogar moderno tiene cada día aspectos más funcionales e higiénicos. Los utensilios de baño realizados con nuevos materiales fáciles de limpiar, de bello acabado y formas atractivas.

10.- La jabonera es una de los componentes que por su utilización específica está normalmente menos limpia ya que, debido a su empleo constante y a que el jabón se disuelve o reblandece con extrema facilidad en los restos de agua que inevitablemente quedan en la jabonera tras haberse lavado, siempre presenta un aspecto más sucio que los otros utensilios de baño.

15.- Es por lo tanto aconsejable lavar frecuentemente la jabonera si se desea tener un cuarto de aseo de buen aspecto externo;

20.- Existen en el mercado muchos tipos de jaboneras. En algunos casos intentando hacerla fácilmente lavable, se han construido móviles. Estos tipos son simples cajas de más o menos acertado diseño que contienen el jabón. En otras ocasiones son mallas o entramados que sirven de soporte a las pastillas y que se posicionan sobre el lavabo o baño. Una tercera versión es un soporte fijado a la pared y por lo tanto inamovible.

25.- Todos los sistemas descritos tienen sus ventajas y sus inconvenientes, las cajas contenedoras son baratas, realizadas con materiales plásticos simples y en muchos casos se emplea como envase del propio jabón. Los soportes móviles de entramado muy simples y apropiados, ya que, en muchos casos, lo forman unas pocas alambres curvadas, pero no son muy adecuados y en muchos casos solo sirven de estorbo acabando por colocar el jabón en cualquier repisa que nos venga a mano.

30.-

El Modelo de Utilidad cuyo Registro reivindicamos en la presente Memoria descriptiva, cuenta con algunas ventajas que lo hacen muy adecuado para las finalidades que persigue.

5.- Consta basicamente de un recipiente contenedor de la pastilla de jabón - 1 - de cualquier diseño, y volumen adecuado, realizado con cualquier tipo de material: plástico, metálico, cerámico o madera que en su parte posterior cuenta solidamente unido al recipiente con una guía - 2 - de cualquier diseño; cola de milano, prisma, curva etc, y con unas canales - 3 - de vaciado. Tanto las guías como las canales pueden tener diversas formas, anchura y longitud variable, etc.

10.- La piezas descrita se introduce en - 4 - alojandose las guías - 2 - y - 3 - en las correspondientes de - 4 - y 5 - permitiendo formar conjunto a las dos piezas reseñadas.

15.- Cuando debido al uso se ha ensuciado la jabonera, basta tirar de - 1 - en sentido vertical y extraerla de - 4 - la pieza es accesible por todos lados y se puede proceder a su total limpieza con facilidad.

20.- Una vez efectuada la operación, basta con introducir de nuevo la pieza - 1 - en su lugar quedando el conjunto sujeto y apto para ser utilizado.

La pieza - 4 - está fijada a la pared con unos tornillos que se halojan en el - 6 -.

NOTA

25.- Por todo lo anteriormente descrito declaramos de novedad y utilidad las siguientes.

REIVINDICACIONES

30.- 1.- Jabonera desmontable con guías deslizantes perfeccionada, caracterizada esencialmente porque consta de dos piezas base, una fácilmente extraible que hace de recipiente del jabón y otra

fijada a la pared que aloja a la anterior y sujeta al conjunto.

2.- Jabonera desmontable con guias deslizantes perfeccionada, de acuerdo con la reivindicación anterior, caracterizada esencialmente porque la pieza recipiente del jabón tiene solidariamente unida unas guias de deslizadera de forma variable; como de milano, prismas, cilindros etc. de dimensiones y diseño peculiares.

5.-

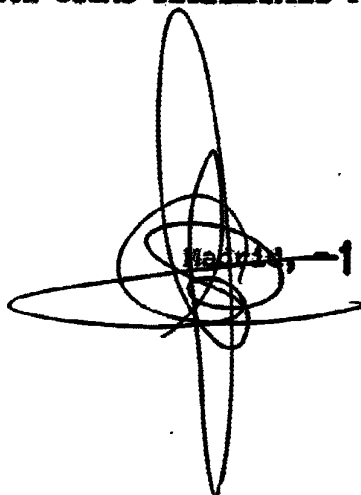
3.- Jabonera desmontable con guias deslizantes perfeccionada, de acuerdo con las reivindicaciones 1 y 2, caracterizada esencialmente porque la pieza descrita en el apartado anterior se introduce en una hembra apropiada sección, que aporta la necesaria sujeción al conjunto, esta segunda pieza está anclada a la pared mediante la adecuada sujeción.

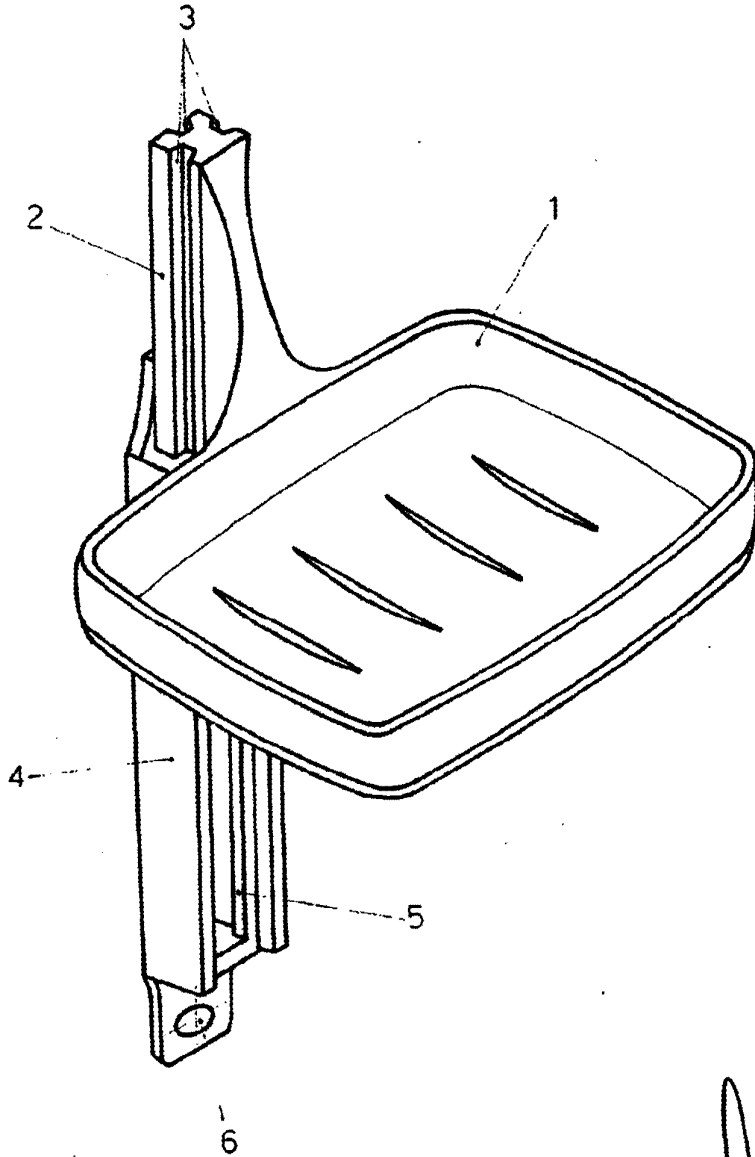
10.-

4.- Jabonera desmontable con guias deslizantes perfeccionada, de acuerdo con todas las reivindicaciones anteriores, caracterizada esencialmente porque el conjunto es fácilmente desmontable sin necesidad de ninguna herramienta y con la sola acción de tirar verticalmente hacia arriba.

15.-

5.- JABONERA DESMONTABLE CON GUIAS DESLIZANTES PERFECCIONADA.

 Madrid, 1 MAR. 1977



Escalera variable
MAY 31 MAR. 1977