

PATENTE DE INVENCION

226785

MEMORIA DESCRIPTIVA

Sobre:

" UN PROCEDIMIENTO PARA SEPARAR LA PIEL DEL TRIGO "

Solicitante: DON MANUEL MOLINA ORQUIN, de nacionalidad española, residente en Madrid, Sainz de Baranda, 65.-



226785

PATENTE DE INVENCION

M E M O R I A   D E S C R I P T I V A

S o b r e :

" UN PROCEDIMIENTO PARA SEPARAR LA PIEL DEL TRIGO "

-----

Solicitante: DON MANUEL MOLINA ORQUIN, de nacionalidad española, residente en Madrid, Sainz de Baranda, 65.-

-----

Es sabido que para obtener harinas completamente blancas es necesario separar la piel o membrana del trigo antes de la molienda. Ya se conocen maquinas destinadas a realizar este cometido, tal como la que es objeto de la patente de invención, nº 221.335 del mismo solicitante de la presente. Según este procedimiento el grano se humedece con anterioridad, con lo cual la piel empieza a desprenderse y a arrugarse. Luego se vuelve a secar sin que las arrugas desaparezcan del todo lo cual facilita el ataque de las puntas de las cerdas de los cepillos y el arranque total de las membranas o pieles.

5

10



226785

15

20

25

30

35

El objeto de la patente presente consiste precisamente en el empleo de un canal alargado de sección exterior diferente pero que en el interior en todo caso tiene en el fondo una forma semicircular y que puede estar abierto en toda su longitud o estar cerrado y solo tener una tolva de admisión. En el interior trabajan uno o varios tornillos de Arquimedes que transportan el trigo en forma conocida. Durante este transporte el trigo se moja con agua y al mismo tiempo se frotran ligeramente los granos entre sí. Al terminar el tornillo sin fin y montado sobre el mismo eje del tornillo se encuentra un trozo cilindrico con varias estrias helicoidales. El tornillo transportador tiene un diámetro tal que sus espiras están casi rozando el fondo mientras las estrias helicoidales del trozo cilindrico tienen un diámetro mucho menor en tal forma que solo puede remover el trigo pero no transportarlos. A continuación de este trama cilindrico la máquina tiene un tabique vertical contra el cual el conjunto de trigo humedecido se empuja y al mismo tiempo los granos se frotran entre si con mayor fuerza, empezando a desprenderse las pieles en el espacio delante del tabique. Este tabique tiene uno o varios agujeros por donde puede pasar el trigo apretadamente hasta un segundo recipiente con tornillo transportador hasta un segundo tabique donde se repite la misma operación y se acaba de desprender la piel. Nada impide que la misma operación aún se repita una vez más a continuación. Con este procedimiento y utilizando los dispositivos descritos se logra con toda seguridad el desprendimiento total de la piel.

Los dibujos adjuntos ilustran los elementos mecanicos con los cuales se realiza el procedimiento. Figura 1 representa un



226785

40 cajon alargado rectangular que en su interior tiene en las  
esquinas inferiores canteras de sección triangular que evitan  
que el trigo queda remansado en estos sitios; esto ya es cono-  
cido. Se aprecian los tornillos sin fin transportadores del  
trigo, la cámara delante del tabique con el trozo cilindrico  
45 de menor diámetro, en cuya cámara se acumula el grano y se  
inicia el proceso de separación por frotamiento. A través de  
los agujeros dibujados el grano pasa a otro sistema exactamen-  
te igual donde se puede repetir la misma operación. La figura  
2 es un tubo cilindrico dentro del cual existe el mismo meca-  
nismo descrito en figura 1 y figura 3 es una caja alargada  
50 abierta arriba y con fondo semicircular donde estan instala-  
dos los mismos elementos ya descritos.

No se reivindica, naturalmente, como nuevo el tornillo  
sin fin transportador en sí, por ser del todo conocido y por  
55 emplearse precisamente mucho en molineria, pero la novedad  
del procedimiento consiste en que se da un nuevo empleo con  
efectos completamente nuevos.

El dispositivo mecánico empleado puede estar acoplado  
a las máquinas ya conocidas y servir de alimentador de las mis-  
60 mas, entregandoles granos ya liberados de su piel pero que es-  
tán todavia mezclados con dichas pieles, asi que las máquinas  
conocidas solo servirian para la separación de los granos de  
las pieles arrancadas.

N O T A

65 La Patente de Invención que se solicita por 20 años en  
España, sus Colonias y Protectorado, deberá recaer sobre: "Un



226785

procedimiento para separar la piel del trigo" de acuerdo con las siguientes,

REIVINDICACIONES

70

1ª.- Un procedimiento para separar la piel del trigo, caracterizado porque el grano humedecido se transporta mediante un tornillo sin fin desde una abertura de carga hasta tapar con un tabique delante del cual se acumula y sufre roces fuertes, que origina el desprendimiento de las pieles.

75

2ª.- Un procedimiento para separar la piel del trigo, según 1ª reivindicación caracterizado porque el mismo proceso según reivindicado anteriormente se repite dos o mas veces en un recorrido ininterrumpido en un conjunto de medios mecánicos repetidos.

80

3ª.- "UN PROCEDIMIENTO PARA SEPARAR LA PIEL DEL TRIGO".

Según queda substancialmente descrito en la presente memoria que consta de cuatro páginas escritas a máquina por una cara acompañada de una hoja de dibujos.

Madrid, 17 de febrero de 1956.

MANUEL MOLINA ORQUIN,

P.P.

FRANCISCO GARCIA CHECHETA  
F. P.



Fig. 1

226785

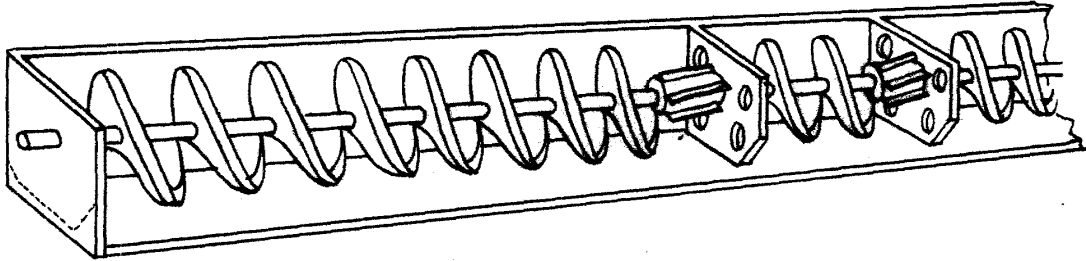


Fig. 2

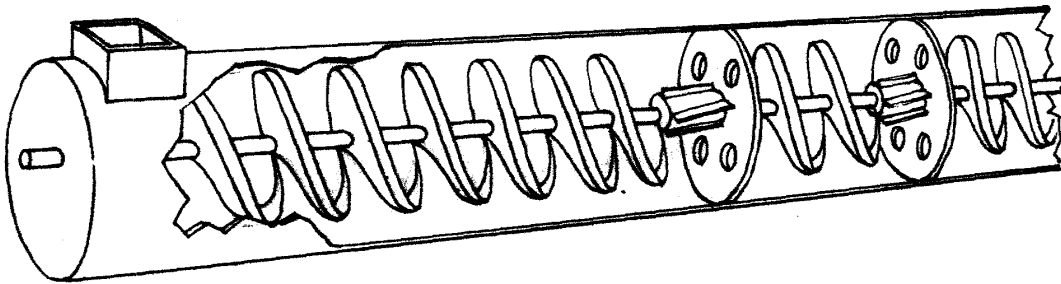
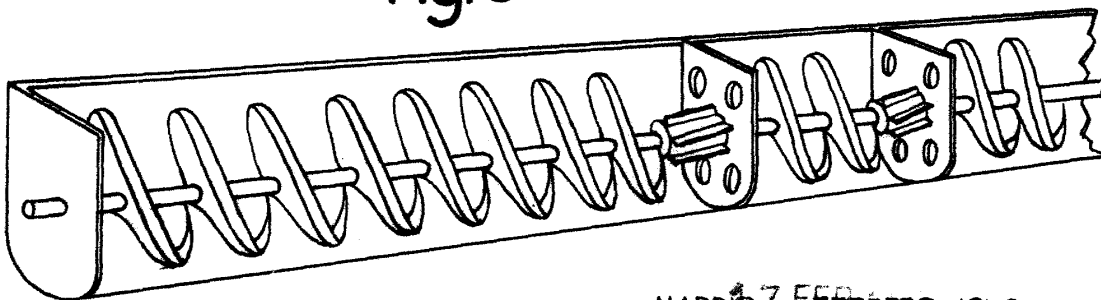


Fig. 3



MADRID, 7 FEBRERO, 1956  
MANUEL MOLINA ORQUIN  
P.P.

*M. S. Forquena*

ESCALA VARIABLE