



ESPAÑA

BAD ORIGINAL

19	ES	11	NUMERO	226768	10	Y
		21				
		22	FECHA DE PRESENTACION	1 MAR 1977		

MODELO DE UTILIDAD

30	PRIORIDADES:	32	FECHA	33	PAIS
	31	NUMERO			

47	FECHA DE PUBLICIDAD	51	CLASIFICACION INTERNACIONAL
			F16K

54	TITULO DE LA INVENCIÓN
	"DISPOSITIVO DE EMBELLECIMIENTO Y SEÑALIZACION TERMICA PARA POMOS DE GRIFERIA"

71	SOLICITANTE (S)
	Don Julian SALAS MARTINEZ

	DOMICILIO DEL SOLICITANTE
	c/. Juan de la Cierva, esquina Ponce de León, s/n, San Justo Desvern (Barcelona)

72	INVENTOR (ES)

73	TITULAR (ES)

74	REPRESENTANTE
	Don Luis RUIZ PALACIOS

MEMORIA DESCRIPTIVA

La presente patente de modelo de utilidad se refiere a un dispositivo de embellecimiento y señalización térmica para pomos de grifería, el cual ofrece varias e importantes particularidades y ventajas con respecto a las ejecuciones usuales para igual finalidad, especialmente en lo que atañe a la simplificación tanto de la piezas componentes como al montaje de las mismas,

5.

Este nuevo dispositivo se caracteriza esencialmente por estar constituido de un casquillo-tapón de retención dotado interiormente de fileteado para su acoplamiento a la cabeza cilíndrica, igualmente fileteada, de un tornillo que se rosca al eje del grupo de accionamiento del correspondiente obturador del grifo, poseyendo la mencionada cabeza el corte para su accionamiento y quedando completado el referido casquillo con el aro de color indicador de la temperatura del agua en las respectivas conducciones,

10.

15.

La fijación del eje al pomo se realiza con el tornillo por su parte normal fileteada, en tanto que la retención del casquillo junto con su aro señalizador tiene lugar por roscado directo del primero sobre la cabeza del mismo tornillo.

20.

Si el casquillo que va provisto de la oportuna valona para inmovilizar al aro indicador de temperatura es de material semiduro, concretamente plástico, en su masa se halla empotrado un anillo metálico que es el portador del fileteado interno mediante el cual se realizará el montaje sobre la cabeza fileteada del tornillo.

25.

Tanto el fileteado del cuerpo del tornillo como el de la cabeza del mismo pueden estar diversamente orientados para asegurar la inmovilización del grupo casquillo-aro señalizador ante los movimientos de giro que se imprimen al pomo,

30.

Para la mejor comprensión de la presente memoria descriptiva, se acompaña una hoja de dibujos en la que, tan sólo a título de ejemplo y no limitativo, se representa un caso práctico de ejecución

del dispositivo objeto de la demanda.

5. En dicho dibujo, la Fig. 1 muestra en despiece los componentes del dispositivo incorporable a un pomo de grifería; la Fig. 2 corresponde a una sección del propio pomo, con todos sus elementos montados; y la Fig. 3 es una vista en planta seccionada por la línea III-III de la figura anterior.

10. El objeto de la demanda está constituido por un casquillo-tapón (1), provisto de una valona (2), el cual, cuando es de un material semiduro, tal como un plástico, se halla provisto de un anillo empotrado metálico (3), poseedor de un fileteado interno (4).

15. Con este casquillo (1-2) forma juego el aro (5), dotado del entrante o escalda (6) para ajuste de la valona (2), la cual inmovilizará aquel aro (5), normalmente de plástico y de color azul (para agua fría) o rojo (para agua caliente), actuando, por tanto, de usual indicador térmico.

Coopera con el fileteado (4) del casquillo (1) la rosca (7) prevista en la cabeza de un tornillo (8), cabeza que va dotada del oportuno corte (9) para la maniobra con el destornillador.

20. Este tornillo (8) es el que permite fijar el conjunto descrito al pomo (10) y al eje (11), portador éste normalmente del obturador (12) y guiado por el cuerpo (13), el cual se acopla al resto del grifo. El pomo (10) posee los vaciados (14) y (15), así como el orificio en cuadradillo (16), estando destinadas los dos primeros a recibir, respectivamente, al aro indicador (5) y al casquillo (1), en tanto que el tercero da paso al cuadradillo (17) del eje (11), que, en esta zona, dispone del orificio fileteado (18) para recibir al tornillo (8).

30. Como puede verse en la Fig. 2, la fijación de las dos piezas (1) y (5) al eje (11), y por tanto, al pomo (10), corre a cargo del tornillo especial (8), el cual posee doble fileteado para ello,

uno normal y otro periférico en su cabeza. El accionamiento de este tornillo ha de efectuarse con destornillador, pues dicha cabeza ha de ser necesariamente cilíndrica para su roscado al casquillo (1).

5. El montaje y desmontaje del indicador térmico (5) es muy sencillo por serlo también el del casquillo-tapón (1), fabricado normalmente de plástico. Si conviene, los fileteados del tornillo (8) y de su cabeza (7) pueden ser de distinta mano o sentido. En todos los casos, una vez aplicado el repetido tornillo, el casquillo (1) puede roscarse y desenroscarse sin afectar a aquél, a los efectos del montaje del aro señalizador (5).

10. De lo que antecede se deducen las siguientes características del nuevo dispositivo descrito:

a) El montaje se efectúa por un sistema de doble rosca;

b) Pueden utilizarse materiales plásticos para el casquillo-tapón (1), en cuyo caso se adopta el anillo metálico interno (3), el cual resulta innecesario cuando la aludida pieza retenedora (1) es metálica;

15. c) La manipulación del casquillo (1) y del aro indicador térmico (5) es muy fácil, pues el primero se fija gracias a la rosca de la cabeza (7) del tornillo (8), previamente atornillado a fondo en el eje (11);

20. d) Posibilidad de que la rosca de la cabeza (7) no sea de la misma mano o sentido que la del tornillo (8), para así asegurar aún más la inmovilización del conjunto (1-5) a pesar de los giros que se impriman al pomo (10);

25. e) Un perfecto acabado gracias a poder combinar los materiales plásticos tanto para el casquillo-tapón (1) como para el aro (5), lo que hasta la fecha no había sido posible en su totalidad.

30. Serán independientes del objeto de la invención los materiales, formas y dimensiones de los elementos que integran el dispositivo

descrito, siempre que las variaciones que se introduzcan no afecten a su esencialidad.

N O T A

REIVINDICACIONES

5. Se reivindica como objeto de la presente Patente de Modelo de Utilidad:
10. 1a.-Dispositivo de embellecimiento y señalización térmica para pomos de grifería, que se caracteriza esencialmente por estar constituido por un casquillo-tapón de retención dotado interiormente de fileteado para su acoplamiento a la cabeza cilíndrica, igualmente fileteada, de un tornillo que se rosca al eje del grupo de accionamiento del correspondiente obturador del grifo, poseyendo la mencionada cabeza el corte para su accionamiento y quedando completado el referido casquillo con el arco de color indicador de la temperatura del agua en las respectivas conducciones.
15. 2a.-Dispositivo de embellecimiento y señalización térmica para pomos de grifería, según la reivindicación anterior, que se caracteriza por el hecho de que la fijación del eje al pomo se realiza con el tornillo por su parte normal fileteada, en tanto que la retención del casquillo junto con su arco señalizador tiene lugar por roscado directo del primero sobre la cabeza del mismo tornillo.
20. 3a.-Dispositivo de embellecimiento y señalización térmica para pomos de grifería, según las reivindicaciones 1 y 2, que se caracteriza por el hecho de que cuando el casquillo -que va provisto de la oportuna valona para inmovilizar al arco indicador de temperatura- es de material semiduro, concretamente plástico, en su masa se halla empotrado un anillo metálico que es el portador del fileteado interno mediante el cual se realizará el montaje sobre la cabeza fileteada del tornillo.
25. 4a.-Dispositivo de embellecimiento y señalización térmica para pomos de grifería, según las reivindicaciones 1 a 3, que se caracteriza
- 30.

por el hecho de que tanto el fileteado del cuerpo del tornillo como el de la cabeza del mismo pueden estar diversamente orientados para asegurar la inmovilización del grupo casquillo-aro señalizador ante los movimientos de giro que se impriman al pomo.

5. **5a.-DISPOSITIVO DE EMBELLECIMIENTO Y SEÑALIZACION TERMICA
PARA POMOS DE GRIFERIA.**

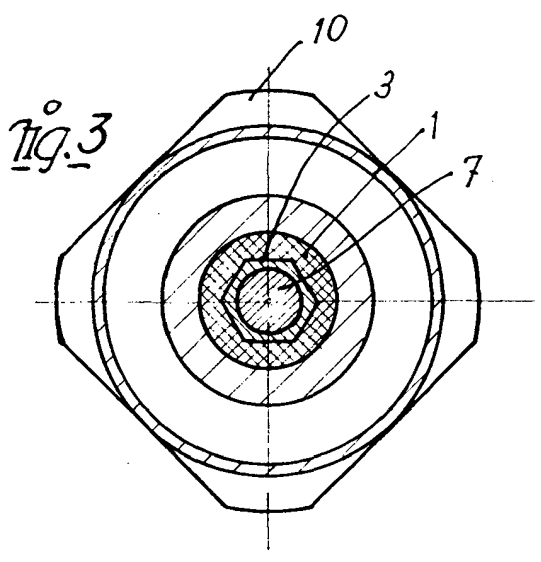
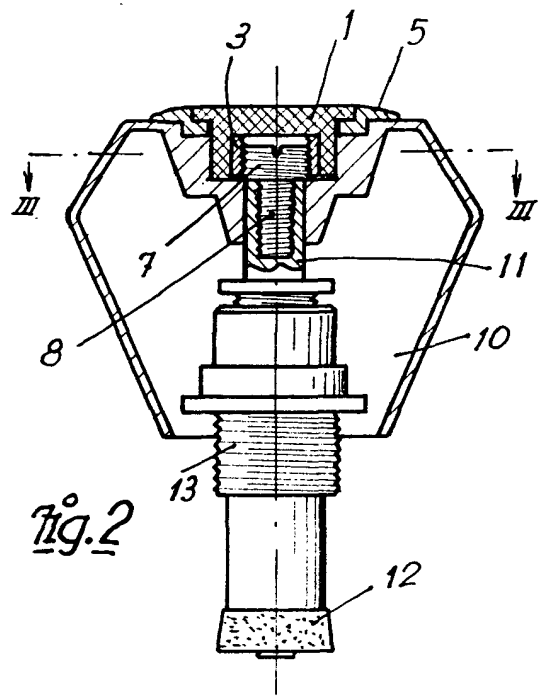
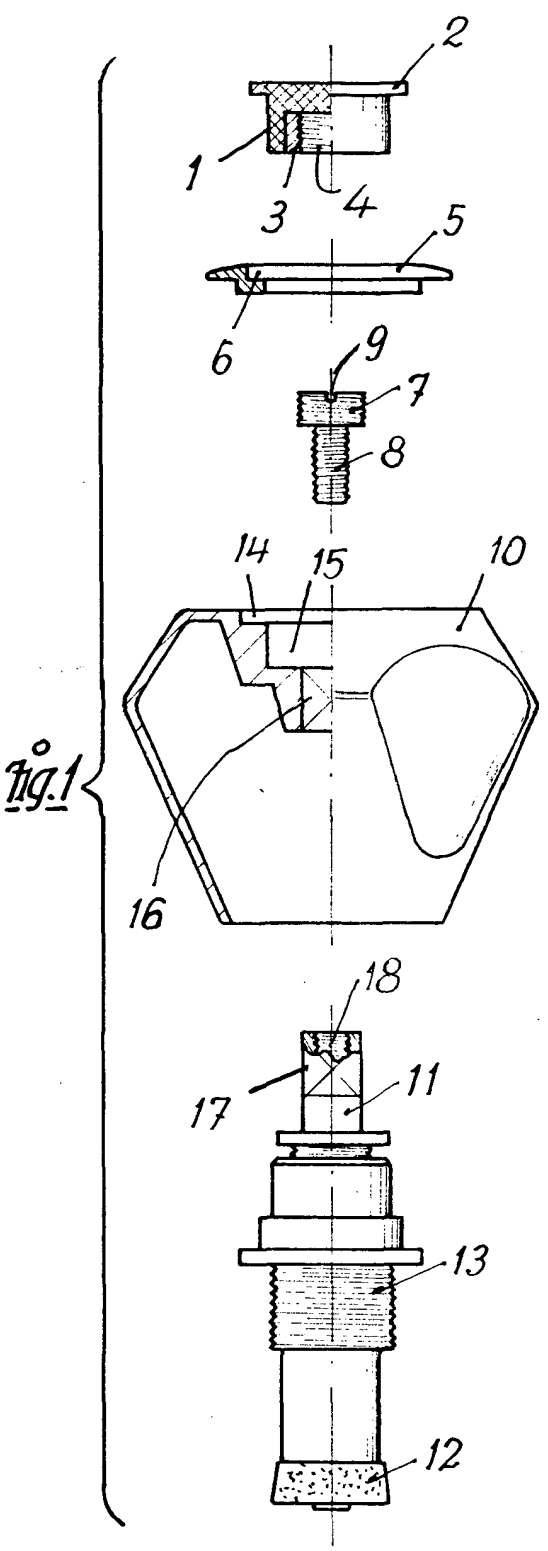
Sean cuales fueren las circunstancias que concurren con la esencialidad propia de la misma.

Consta la presente Memoria descriptiva de seis páginas foliadas y mecanografiadas por una sola cara y va acompañada de una hoja de dibujos aclarativos.

Madrid, 1^o Marzo 1977

P. A.





Madrid, 1 Mayo 1977
P.A.
[Signature]