



ESPAÑA

10 ES	11 NUMERO	10 Y
	21 226.761	
	22 FECHA DE PRESENTACION	
	28.2.77	

MODELO DE UTILIDAD

30 PRIORIDADES:	32 FECHA	33 PAIS
31 NUMERO		

37 FECHA DE PUBLICIDAD	38 CLASIFICACION INTERNACIONAL
	B65D

34 TITULO DE LA INVENCIÓN
TARJETERO PERFECCIONADO.

71 SOLICITANTE (S)
EXCLUSIVAS PUBLIMEDIOS, S.A.

DOMICILIO DEL SOLICITANTE
Londres, 41 MADRID.

72 INVENTOR (ES)

73 TITULAR (ES)

74 REPRESENTANTE
DON BERNARDO UNGRIA GOIBURU.

1 El Estatuto vigente sobre Propiedad Industrial, de  
26 de Julio de 1929, en su texto refundido publicado el 30  
de Abril de 1930, establece los caracteres de patentabili-  
dad de las invenciones de tipo industrial que tienen por  
5 objeto obtener ventajas sobre lo ya conocido, admitiendo  
por consiguiente como patentables, las nuevas máquinas, a-  
paratos, instrumentos, procesos de fabricación, etc. La am-  
plitud de conceptos previstos como patentables, ha llevado  
al legislador a aclarar (Artº. 46) que la enumeración con-  
10 tenida en dicho cuerpo legal es puramente enunciativa y no  
limitativa, haciéndola extensiva incluso a los descubrimien-  
tos de tipo científico (Artº. 47).

El Decreto de 26 de Diciembre de 1947, recogiendo  
la Orden de 18 de Noviembre de 1935, confirma el criterio  
15 legal de que también serán patentables los instrumentos, ob-  
jetos, o partes de los mismos, que aporten a la función a  
que son destinados, un beneficio o efecto nuevo, y en defi-  
nitiva que constituyan una mejora sustancial sobre lo ante-  
riormente conocido.

20 Pues bien, a tenor de lo expuesto, y en base al ar-  
ticulado que recoge los conceptos expresados, debe conside-  
rarse, que la invención a que se refiere la presente memo-  
ria, constituye una novedad industrial, con características  
y ventajas que la hacen merecedora del privilegio de explo-  
25 tación exclusiva que por ella se solicita, premiando así  
los méritos de quien aporta a la industria del país una me-  
jora efectiva y precisamente comprendida entre las enuncia-  
das por la Ley como patentables. (Arts. 46 y 47 en relación  
con el 171, en su nueva redacción afectada por la Orden de  
30 18 de Noviembre de 1.935).

1 La presente invención, según se expresa  
en el enunciado, se refiere a un tarjetero perfeccionado,  
el cual se presenta notablemente mejorado en su concepción  
y realización, respecto a otros de analogá finalidad exis-  
5 tentes en el mercado.

Este tarjetero perfeccionado, objeto de  
la presente invención, está constituido por un cuerpo pris-  
mático, hueco y de caras menores oblicuas, que dispone en  
una de dichas caras oblicuas de una abertura rectangular,  
10 mediante la cual se pueden extraer las tarjetas contenidas  
en el interior. En su cara superior, de forma rectangular,  
incorpora un marco que determina junto con la superficie de  
dicha cara, un pequeño espacio por el que se introduce des-  
lizandose una tarjeta, situandose igualmente en dicho espa-  
15 cio, entre el marco y la tarjeta, una lámina fina de mate-  
rial transparente protectora de la mencionada tarjeta.

Opcionalmente el tarjetero puede presen-  
tar la oblicuidad en sus caras mayores, incorporando el mar-  
co, en una de las citadas caras mayores; y la abertura de  
20 extracción de tarjetas, en la otra opuesta.

Para completar la descripción que seguida-  
mente se va a realizar, y con objeto de ayudar a una mejor  
comprensión de las características del invento, se acompaña  
a la presente memoria descriptiva, formando parte integran-  
te de la misma, dos hojas de planos con cuatro figuras re-  
25 presentativas de la presente invención.

Figura 1.- Muestra una vista en prespecti-  
va del tarjetero con el marco, la lámina de material trans-  
parente parcialmente seccionada y la tarjeta expositora,  
30 dispuestos en la cara superior del mismo, observándose ade-

1 mas la abertura rectangular de extracción de tarjetas en una de las caras oblicuas menores.

Figura 2.- Muestra una sección del tarjetero en la que se aprecia la oblicuidad de sus caras menores y todos los elementos situados sobre su cara superior.

Figura 3.- Muestra una vista en perspectiva del tarjetero con el marco, la tarjeta expositora y la lámina de material transparente parcialmente seccionada, dispuestos en la cara mayor frontal.

Figura 4.- Muestra una sección del tarjetero en el que se aprecia, en este caso, la oblicuidad en las caras mayores, con el marco en una de ellas y la ventana extractora de la tarjeta en la otra opuesta.

A la vista de las figuras representadas puede observarse el tarjetero 1 constituido por un cuerpo prismático, hueco y oblicuo, que presenta en una de sus caras una abertura rectangular 2, en orden a permitir la extracción unitaria del grupo de tarjetas contenidas en el interior.

Opcionalmente, su cara superior o la frontal, incorpora en un plano superpuesto un marco 3. Entre dicho marco 3 y la propia superficie de la cara correspondiente, se determina un espacio 4 para la colocación y deslizamiento, a través del mismo, de una tarjeta 5.

La ventana 6 que determina el mencionado marco 3, va provista de una lámina 7 de material transparente que protege a la tarjeta 5.

1 Hecha la descripción a que se refiere la memoria  
que antecede, es preciso insistir en que los detalles de  
realización de la idea expuesta, pueden variar, es decir,  
que pueden sufrir pequeñas alteraciones, basadas siempre  
5 en los principios fundamentales de la idea, que son en esen-  
cia los que quedan reflejados en los párrafos de la descrip-  
ción hecha. En efecto, el Artículo 48 del Estatuto vigente  
sobre Propiedad Industrial, establece como no patentables,  
en su apartado tercero, "los cambios de forma, dimensiones,  
10 proporciones y materias de un objeto ya patentado" fijando  
así el criterio del legislador en el sentido de que paten-  
tada una idea que pueda dar lugar a una realidad práctica  
e industrializable, nadie podrá apoyarse en ella para, a  
pretexto de haber introducido ligeras modificaciones, pre-  
sentarla como nueva y propia.  
15

Este principio, en cuanto al alcance de la protec-  
ción del objeto patentado se refiere, se halla confirmado  
por numerosas Sentencias del Tribunal Supremo, y entre -  
ellas, como más terminantes, en las de fechas 16 de octubre  
20 de 1954, 23 de enero de 1959, 20 de marzo de 1964 y otras.

Establecido el concepto expresado, en cuanto a la  
amplitud que debe darse a la protección solicitada, se re-  
dacta a continuación la Nota de Reivindicaciones, de acuer-  
do con lo que se establece en el último párrafo del apar-  
tado tercero del Artículo 100 de la Ley, sintetizando así  
25 las novedades que se desean reivindicar:

#### NOTA DE REIVINDICACIONES

En resumen, el privilegio de explotación exclusi-  
va que se solicita, recaerá sobre las reivindicaciones si-  
30 guientes:

1 1ª.- "TARJETERO PERFECCIONADO", esencialmen-  
te caracterizado porque está constituido por un cuerpo pris-  
mático, hueco y oblicuo, que presenta una de sus caras par-  
cialmente abierta en orden a permitir la extracción unitaria  
5 del grupo de tarjetas contenidas en el interior; habiendose  
previsto que, opcionalmente, su cara superior o la frontal  
incorpore en un plano superpuesto un marco, determinandose  
entre este y la propia superficie de la cara correspondien-  
te, un espacio para la colocación y deslizamiento, a través  
10 del mismo, de una tarjeta; con la particularidad de que la  
ventana que determina el marco vaya prevista de una lámina  
de material transparente.

15 2ª.- Se reivindica por último como objeto so-  
bre el que ha de recaer el Modelo de Utilidad que se solici-  
ta por: "TARJETERO PERFECCIONADO".

Todo conforme queda descrito y reivindicado  
en la presente Memoria descriptiva que consta de seis páginas  
mecanografiadas y dibujos adjuntos.

20 Madrid, 28 de Febrero de 1977

BERNARDO UNGRIA

P.P.  


25

30

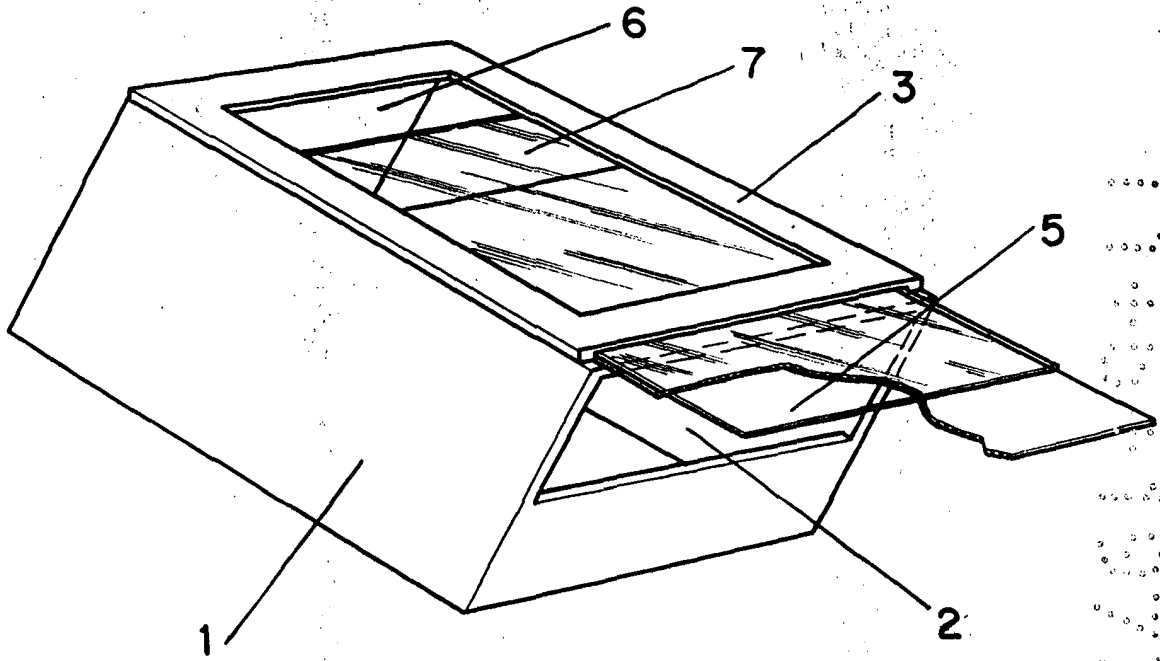


FIG-1

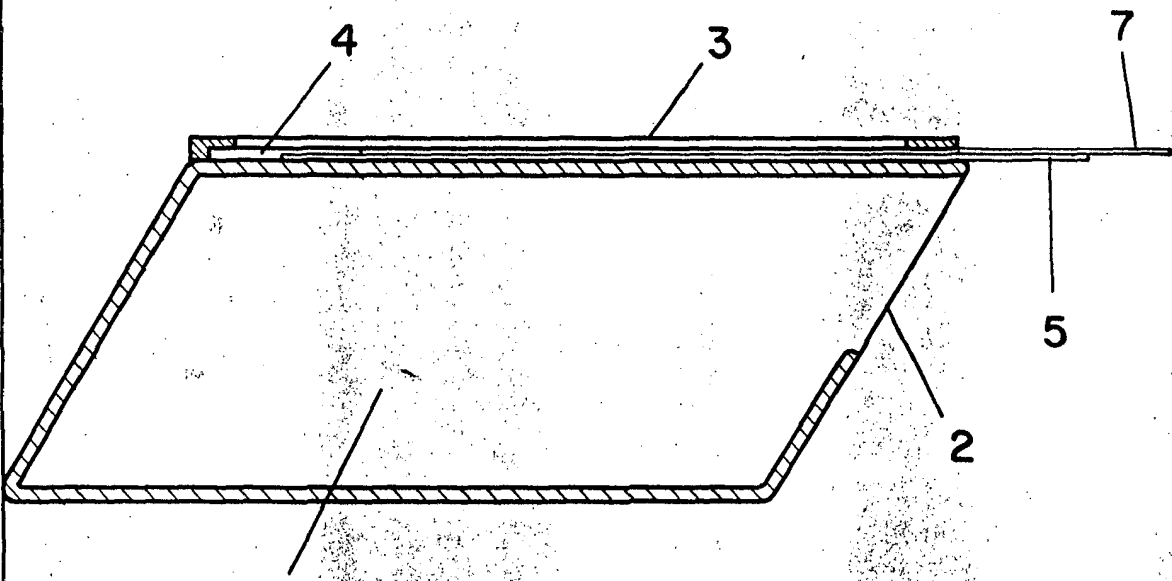


FIG-2

ESCALA VARIABLE

Madrid, 28 de febrero de 1977

BERNARDO UNGRIA

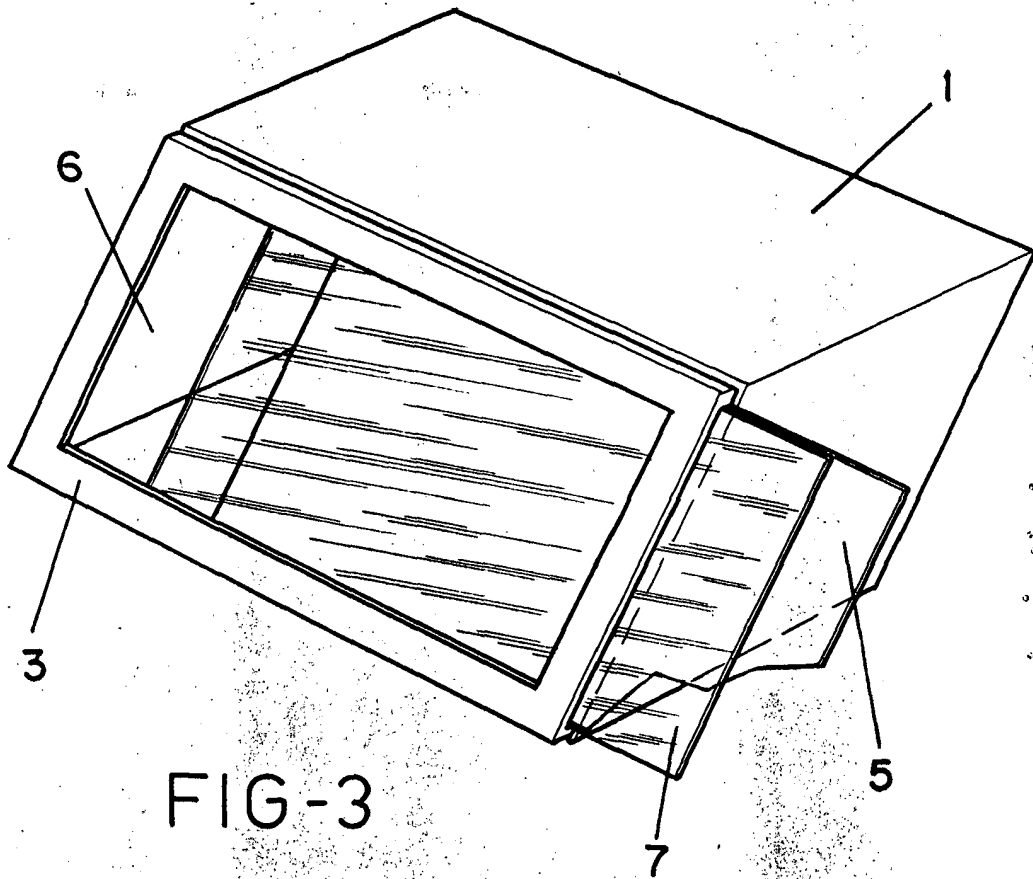


FIG-3

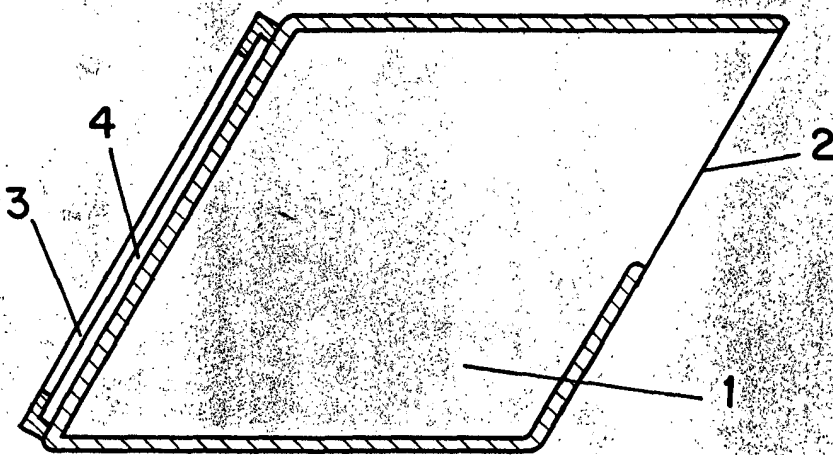


FIG-4

ESCALA VARIABLE

Madrid, 28 de febrero de 1977

BERNARDO UNGRIA