



ESPAÑA

19	ES	11	226751	10	Y
		21			
		22	FECHA DE PRESENTACION		
			28-2-77		

MODELO DE UTILIDAD

30	PRIORIDADES:	32	FECHA	33	PAIS
31	NUMERO				

47	FECHA DE PUBLICIDAD	51	CLASIFICACION INTERNACIONAL
			E05D

64	TITULO DE LA INVENCIÓN
"Un conjunto de bisagra perfeccionado"	

71	SOLICITANTE (ES)
INRECO, S.A.	

DOMICILIO DEL SOLICITANTE	
BARCELONA, c/Agudas, 52	

72	INVENTOR (ES)

73	TITULAR (ES)

74	REPRESENTANTE
D. Pedro SUGRAÑES FERRER, Agente Oficial de la Propiedad Industrial con domicilio en Barcelona, c/Provenza, 304.	

MODELO DE UTILIDAD

Por "un conjunto de bisagra perfeccionado"

MEMORIA DESCRIPTIVA

5 Para facilitar el movimiento de puertas y ventan
nas y todos sus elementos asimilados en la actualidad como
son cierto tipo de mamparas, porticones, etc., es preciso
el empleo de determinadas bisagras o conjuntos similares
que actúan a modo de perno para permitir el giro de las mis
mas alrededor del lado que permanece junto y paralelo al
10 marco. Para ello se han ideado infinidad de bisagras y per-
nos, los cuales, no obstante cumplir su función, adolecen
del defecto de ser totalmente rígidos una vez montados in-
pidiéndose su maniobrabilidad. Ello acarrea ingratas conse-
cuencias sobre todo en las puertas y ventanas que precisan

un buen grado de hermeticidad o cuasi hermeticidad en el cierre.

5 El Modelo de Utilidad que nos ocupa presenta un conjunto de bisagra perfeccionado que por sus características constitutivas ofrece el efecto nuevo de permitir un perfecto acomplamiento de la ventana o puerta a su marco fijo con sólo operar con un tornillo situado al efecto, pudiendo además ser facilitado sencillamente el centrado de la ventana respecto al marco.

10 Se caracteriza el presente Modelo de Utilidad por estar constituido por una pletina con orificios apropiados para ser sujeta al marco fijo en la que existen unas orejas que crean un espacio entre ellas suficiente para permitir el giro del extremo de una pieza angular que
15 presenta por su otro extremo un orificio pasante longitudinal y dos orificios transversales, situados frente a frente respecto al pasante, por el que se introduce con paso holgado una pieza rectangular plana que sale hacia fuera, estrechándose en su final; dicha pieza está sujeta a la
20 pieza angular por chaveta de cabeza excéntrica para el centrado del marco con la ventana, y por su saliente lleva unido un pasamano por dos puntos cercanos, el primero de los cuales está situado lindante a la pieza angular por unión sencilla por chaveta o similar, pudiendo girar a su
25 alrededor, y el más lejano presenta una excéntrica interior

graduable desde el exterior con lo que se puede crear un desplazamiento relativo entre la pieza y el pasamano; dicha pieza lleva en su otro extremo un orificio de pasador y un pitón por los que se fija el pasamano a la parte superior o inferior del marco de la ventana propiamente dicha.

Con el dispositivo objeto del presente Modelo de Utilidad se obtienen las siguientes ventajas:

a) La puerta o ventana es susceptible de girar totalmente gracias a la situación respecto a la pletina unida al marco, de la pieza angular.

b) El marco y la ventana pueden ser ajustados a voluntad y en cualquier momento por la acción de la cabeza excéntrica de la chaveta que une la pieza angular con la que atraviesa su orificio pasante y es soporte del pasamano.

c) El ajuste de la ventana respecto a su cierre total o hermético se facilita gracias a la acción de la excéntrica interior que desplaza relativamente el pasamano y su pieza soporte.

d) La ventana puede ser abatida gracias a la unión del pasamano a la ventana, que permite que el pitón gire mientras el orificio de pasador queda suelto respecto a la ventana pero articulado en la misma por mecanismo

auxiliar, según se explicará al hacer el desarrollo completo de la ventana.

La hoja de dibujos que acompaña a la presente Memoria presenta a título de ejemplo no limitativo el conjunto de bisagra perfeccionado objeto del presente Modelo de Utilidad, mostrándolo en tres vistas:

Figura 1: visto por arriba, en planta.

Figura 2: visto por abajo, en planta.

Figura 3: visto de lado, seccionando las partes más características.

Figura 4: en un corte por IV-IV de la figura 3 para apreciar el funcionamiento de la excéntrica anterior.

Tal como se ha descrito, se puede comprender perfectamente la constitución del Modelo en cuestión observando en las figuras la pletina 1 cuyas orejas 2 son sustentadoras de la pieza angular 3 que presenta un orificio pasante 4 y dos orificios transversales 5 por cuyo orificio pasante 4 se introduce una pieza plana rectangular 6 con un estrechamiento o prolongación final 7, unida a 3 por chaveta 8 de cabeza excéntrica 9. Por su saliente lleva un pasaman:

10 en los puntos 11 y 12, siendo 11 una unión sencilla por
chaveta y 12 una excéntrica interior que siendo graduable
desde el exterior permite crear un desplazamiento entre 6
y 10. El pasamano 10 lleva en su otro extremo un orificio
5 de pasador 13 y un pitón 14.

En la ejecución práctica del objeto del presente Modelo de Utilidad podrán variar cuantos detalles con
structivos y configurativos no afecten, cambiándola o modi
ficándola, a su propia esencialidad.

REIVINDICACIONES

Se reivindica como objeto del presente Modelo de Utilidad:

1.- Un conjunto de bisagra perfeccionado caracterizado por estar constituido por una pletina con orificios apropiados para ser sujeta al marco fijo en la que existen unas orejas que crean un espacio entre ellas suficiente para permitir el giro del extremo de una pieza angular que presenta por su otro extremo un orificio pasante longitudinal y dos orificios transversales, situados frente a frente respecto al pasante, por el que se introduce con paso holgado una pieza rectangular plana que sale hacia afuera, estrechándose en su final; dicha pieza está sujeta a la pieza angular por chaveta o similar de cabeza excéntrica para el centraje del marco con la ventana, y por su saliente lleva unido un pasamano por dos puntos cercanos, el primero de los cuales está situado lindante la pieza angular por unión sencilla por chaveta o similar, pudiendo girar a su alrededor, y el más lejano presenta una excéntrica interior graduable desde el exterior con lo que se puede crear un desplazamiento relativo entre la pieza y el pasamano; dicho pasamano lleva en su otro extremo un orificio de pasador y un pitón por los que

se fija a la parte superior o inferior del marco de la ventana propiamente dicha.

2.- UN CONJUNTO DE BISAGRA PERFECCIONADO.

Consta la presente Memoria de siete hojas foliadas y mecanografiadas por una sola cara acompañada de una hoja de dibujos.

Madrid, 28 de febrero de 1977

INRECO, S.A.

p. a.

PEDRO SUGRAÑES FERRER

p. p.



Fdo. Pedro Sugañes Mollé

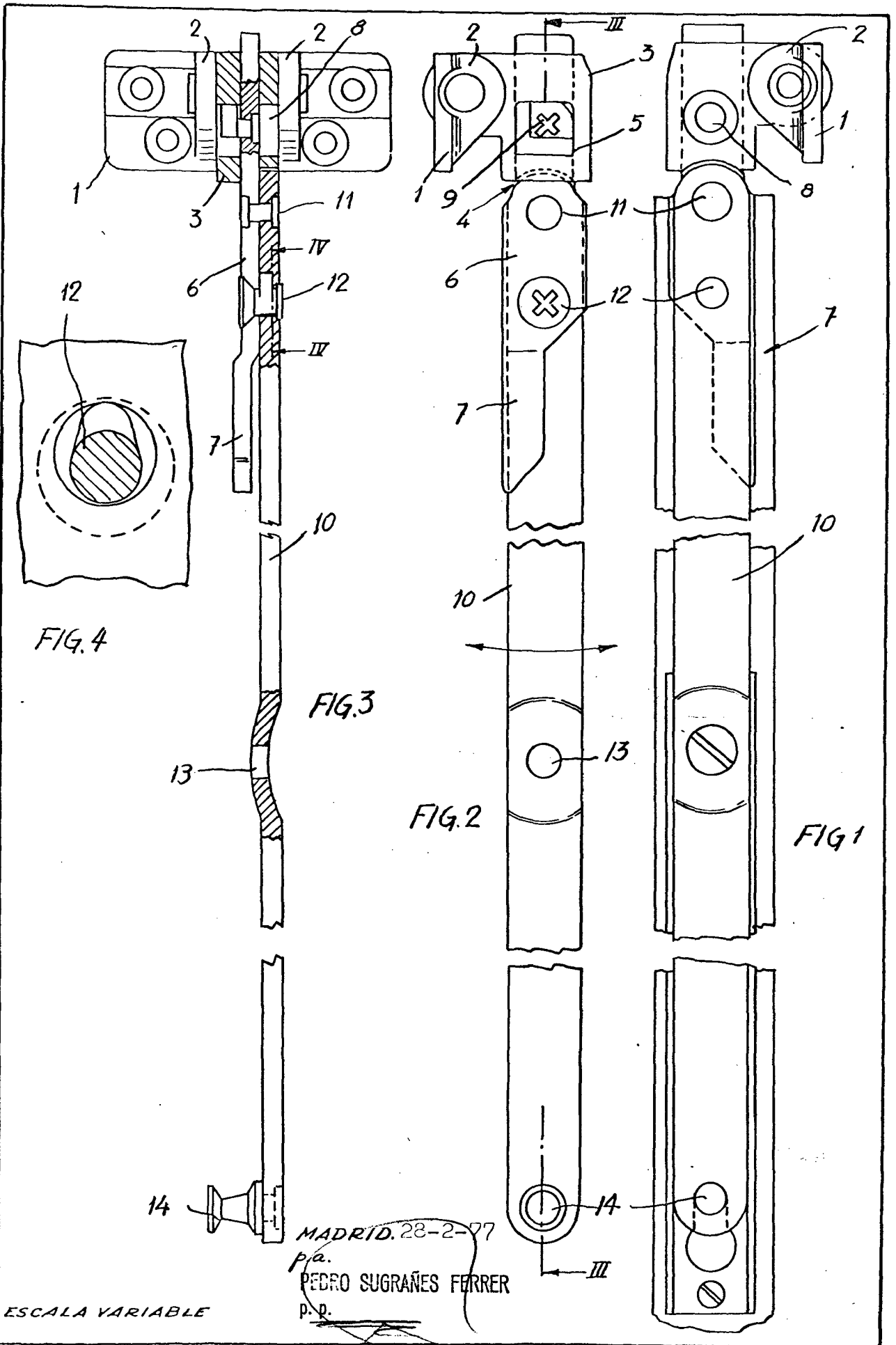


FIG. 4

FIG. 3

FIG. 2

FIG. 1

14

MADRID. 28-2-77

pa.
PEDRO SUGRAÑES FERRER
P. D.

ESCALA VARIABLE