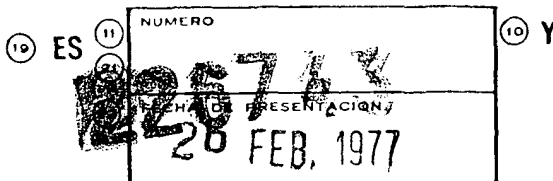




ESPAÑA



MODELO DE UTILIDAD

226743

30 PRIORIDADES:	32 FECHA	33 PAIS
31 NÚMERO		

47 FECHA DE PUBLICIDAD	51 CLASIFICACION INTERNACIONAL
------------------------	--------------------------------

54 TITULO DE LA INVENCION

"ASIDERO PERFECCIONADO PARA PARQUES INFANTILES"

71 SOLICITANTE (S)

JANE, S.A.

DOMICILIO DEL SOLICITANTE

BARCELONA, Cartagena, 203

72 INVENTOR (ES)

73 TITULAR (ES)

74 REPRESENTANTE

D. MANUEL DE RAFAEL GARCIA

el asidero, con lo que se obtiene un amplio efecto de protección para el niño usuario.

Con el fin de facilitar la explicación se acompaña a la presente memoria descriptiva una hoja de dibujos en la que se ha representado un caso práctico de realización, el cual se cita sólo a título de ejemplo no limitativo del alcance del presente modelo de utilidad.

En dichos dibujos:

La figura 1 es una representación, en perspectiva, del asidero perfeccionado para parques infantiles de referencia, estando dicho asidero separado del parque.

Y la figura 2 muestra, asimismo en perspectiva, una parte del parque donde puede apreciarse la posibilidad de disposición variable del asidero.

De acuerdo con las figuras, el asidero que se describe comporta, en el ejemplo representado, una anilla triangular -1- en la que está integrada una orejeta perforada -2-, mediante la que la anilla va fijada al extremo inferior de una tira flexible -3- con ayuda de un remache -4-. En lugar de una anilla con orejeta incorporada en la misma pieza moldeada, pueden utilizarse otras anillas -5- y -6- y de otras formas en las que la sujeción inamovible a la tira se realiza directamente con el mismo remache indicado.

La tira -3- presenta en su extremo superior y en un punto intermedio medios, en este caso, de broche a presión -7- y -8-, con los que la parte extrema libre de la tira abraza al marco -9- previsto en el parque, indicado en general con -10-. La colocación del asidero se realiza, haciendo pasar la tira -3-

por las mallas de la red -11- de manera que el asidero queda dispuesto en la cara interna de dicha red.

Es interesante hacer constar la ventaja que aporta el asidero descrito si la tira -3- y la anilla  
5 llegan a romperse por cualquier causa, ya que el posible problema queda resuelto gracias a la facilidad de colocación de la tira para el recambio del asidero. Además, es también conveniente indicar que el asidero, en su conjunto, es fácilmente lavable, con posibilidad de  
10 emplearlo muchas veces, gracias a poder ser retirado de su lugar de empleo.

El modelo, dentro de su esencialidad, puede ser llevado a la práctica en otras formas de realización que difieran sólo en detalle de la indicada únicamente  
15 a título de ejemplo, a las cuales alcanzará igualmente la protección que se recaba. Podrá, pues, fabricarse este asidero en cualquier forma y tamaño, con los medios y materiales más adecuados y los accesorios más convenientes, por quedar todo ello comprendido en el  
20 espíritu de las siguientes reivindicaciones.

REIVINDICACIONES

Se reivindica como objeto del presente modelo de utilidad:

1.- Asidero perfeccionado para parques infantiles,  
5 del tipo constituido por una anilla suspendida por medio de una tira flexible al marco superior del parque, c a r a c-  
t e r i z a d o porque la anilla está fijada en un extremo de la tira, la cual en su otro extremo presenta medios de  
fijación amovible con los que se complementan otros previstos  
10 en la zona intermedia de la tira, de manera que el asidero pueda acoplarse al parque abrazando la parte extrema libre de la tira al marco del mismo, quedando dicho asidero en la cara interna de la red del parque.

2.- ASIDERO PERFECCIONADO PARA PARQUES INFANTILES.

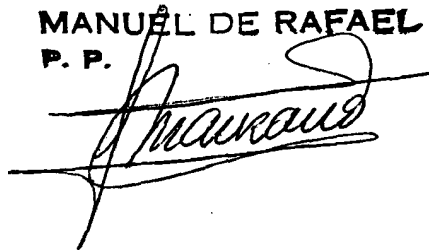
Consta la presente memoria descriptiva de cuatro hojas mecanografiadas, acompañada de una lámina de dibujos.

Madrid, a 26 FEB. 1977

JANE, S.A.

p.a.

MANUEL DE RAFAEL  
P. P.



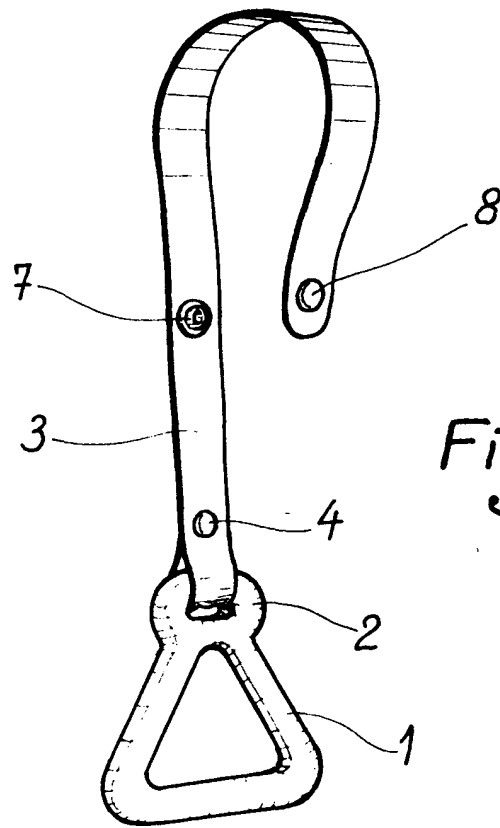


Fig. 1

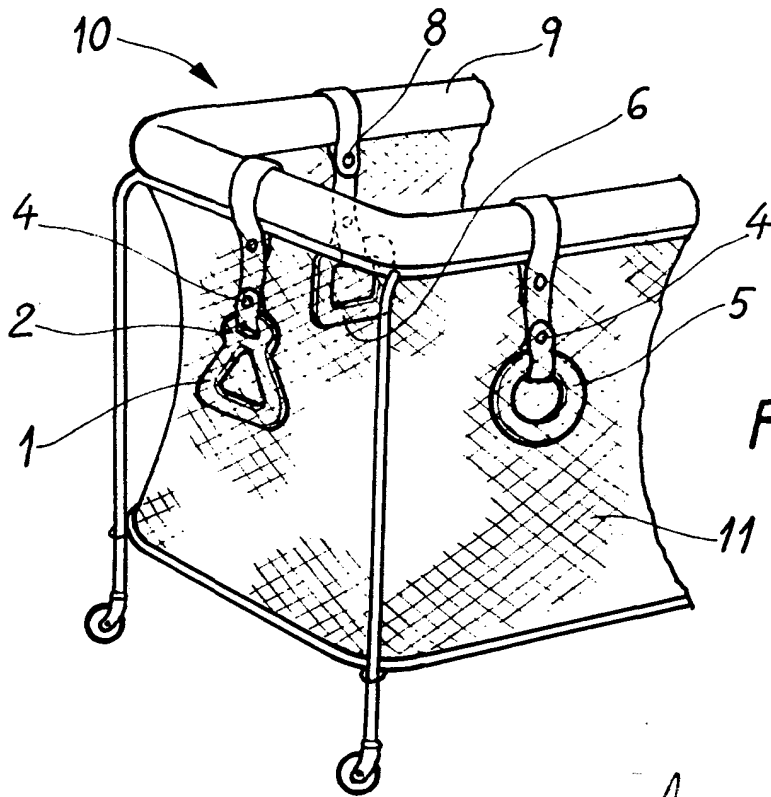


Fig. 2

Madrid, 26 Febrero 1977

MANUEL DE RAFAEL

P. P.