



ESPAÑA

(19) ES	(11) NUMERO	(10) Y
226742		
(22) FECHA DE PRESENTACION 26-2-77		

MODELO DE UTILIDAD

(30) PRIORIDADES:	(32) FECHA	(33) PAIS
(31) NUMERO		

(47) FECHA DE PUBLICIDAD	(51) CLASIFICACION INTERNACIONAL
	A46B

(54) TITULO DE LA INVENCIÓN

"CEPILLO COMPUESTO PARA LA LIMPIEZA DEL CALZADO"

(71) SOLICITANTE (S)

CEPILLOS LA CONCHA, S.L.

DOMICILIO DEL SOLICITANTE

LA ROCHA-SANTIAGO DE COMPOSTELA (La Coruña).+

(72) INVENTOR (ES)

(73) TITULAR (ES)

La Sociedad.

(74) REPRESENTANTE

D. José M^o TORO ARENAL, Agente Oficial.

- En esta memoria descriptiva se trata de declarar, como es preceptivo, el objeto industrial que motiva el Modelo de Utilidad que, de conformidad con la especificación enunciativa, recae sobre un cepillo compuesto para la limpieza del
- 5.- calzado, a los fines de su pertinente inscripción registral en las condiciones determinadas por la legislación reguladora de la Propiedad Industrial, a los efectos de su explotación industrial con carácter exclusivo en el término reglamentario establecido.
- 10.- La finalidad primordial de este cepillo compuesto es proporcionar al usuario, conjuntamente, los dos elementos usuales necesarios para la limpieza de los calzados para facilitar la localización y utilización, conjunta o separadamente según convenga, en las operaciones de aplicación de
- 15.- los líquidos, cremas, distribución y lustrado con la mayor comodidad.
- Aun cuando la aplicación directa es para la limpieza de calzado, es evidente que puede destinarse a otros usos, sin ningún inconveniente, en que es de perfecta utilización como
- 20.- consecuencia de sus características integrales.
- Las demás ventajas que este dispositivo presenta, son deducibles con toda facilidad de la simple observación de las peculiaridades características que por la observación de los gráficos se ponen de manifiesto.
- 25.- Con el fin de facilitar la mejor interpretación del invento, en los dibujos del plano adjunto se presenta esquemáticamente una forma práctica de realización del cepillo compuesto, a título de ejemplo y sin carácter exhaustivo, sino simplemente enunciativo, en base de los cuales se hará a continuación la descripción complementaria preceptiva.
- 30.-

En el plano, la Fig. 1 muestra un cepillo compuesto, visto lateralmente.

La Fig. 2 presenta el mismo cepillo de la figura anterior, en vista de planta por la parte superior.

35.- La Fig. 3 es otra vista del propio cepillo, en vista frontal.

La Fig. 4 es un detalle de la unión en uno de los extremos.

40.- Y la Fig. 5 es el detalle de la unión en el otro extremo opuesto al de la fig. 4.

Por consecuencia, el Modelo de Utilidad está constituido por una unidad integrada por un cepillo aplicador de la crema o líquido (1) y otro para su extendido y el abrillantado (2), que se unen por acoplamiento de los respectivos mangos (3) y (4) desplazados hacia uno de los lados longitudinales del plano superior de base de lascerdas, conformados en forma de arcos superponibles mediante un dispositivo de cuña (5) situado en el plano lateral de la base de sustentación de cerdas del cepillo aplicador (1) coincidente con el plano lateral correspondiente de la base de sustentación de cerdas del cepillo extendedor-abrillantador (2) en el que lleva practicada una cavidad (6) para el alojamiento de la referida cuña, y de otro dispositivo complementario de fijación situado en el extremo opuesto de los mangos consistente en otra cuña o resalte (7) situado en la parte terminal del mango (3) que se inserta en otra cavidad (8) practicada en el plano coincidente correspondiente del mango (4) del cepillo extendedor-abrillantador (2), facilitándose la separación de ambos cepillos por el regresado (9) saliente sobre la extremidad del mango (3) del aplicador.

45.-

50.-

55.-

60.-

De esta forma, los cepillos son utilizables conjunta e indistintamente según los usos.

65.- Descrita suficientemente la naturaleza del invento, debe hacerse expresa manifestación sobre que, evidentemente, es susceptible de aquellas variaciones de orden constructivo y empleo de materiales y elementos accesorios que puedan ser sugeridos por la técnica y la realización práctica, sin que por ello se aparte del ámbito proteccional que se especifica en la nota reivindicatoria.

- - - - -

70.-

REIVINDICACIONES

1ª).- "CEPILLO COMPUESTO PARA LA LIMPIEZA DEL CALZADO" que se caracteriza por estar esencialmente constituido por una unidad integrada por un cepillo aplicador y otro extensor-abrillantador, que se arman presentando una única superficie de cerdas mediante la superposición de los respectivos mangos conformados en forma de arcos acoplables, dotados de medios para su estabilización por encajado de resaltes o dentados en cavidades coincidentes, dispuestas en los respectivos extremos y lados enfrentados de los mangos.

75.-

80.-

2ª).- "CEPILLO COMPUESTO PARA LA LIMPIEZA DEL CALZADO".

La presente memoria descriptiva consta de cinco hojas foliadas y mecanografiadas por una sola cara, componiendo un total de ochenta y tres líneas, incluidas las presentes.

Madrid, 26 de Febrero de 1.977.-

JOSE M. TORO
D. P.

Fdo.º Andrés Borges

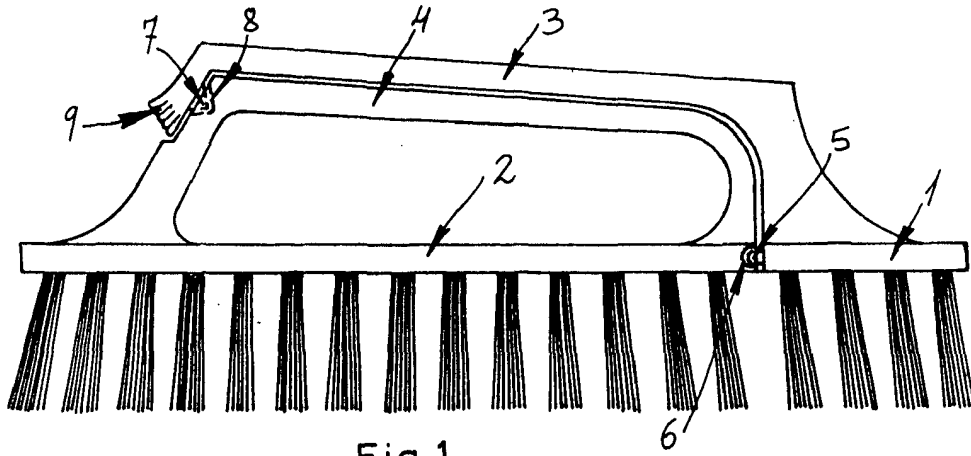


Fig. 1

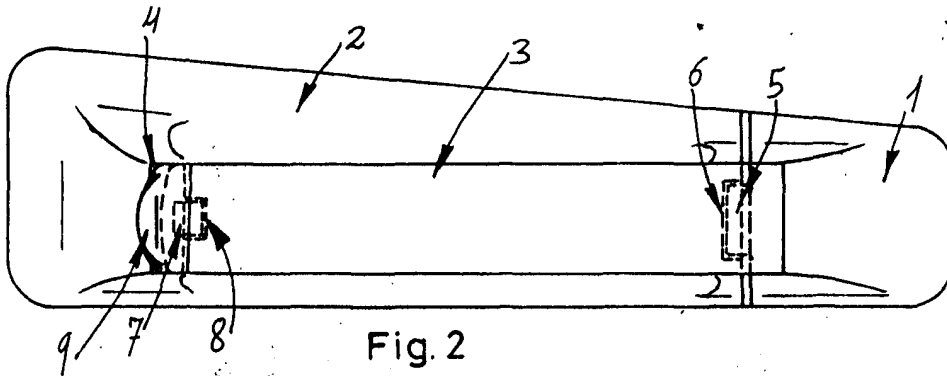


Fig. 2

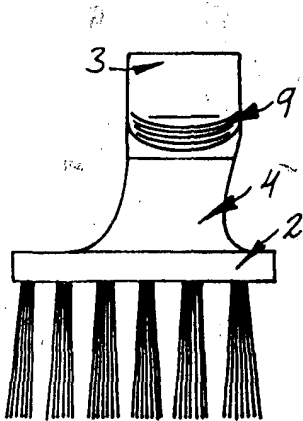


Fig. 3

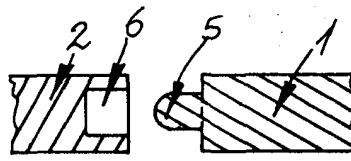


Fig. 4

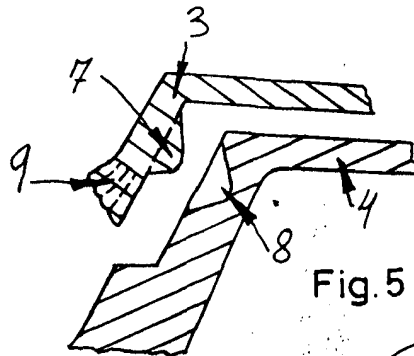


Fig. 5

Madrid, 26 Febrero de 1977

p.a.

JOSE M. TORO
D. P.

Fdo. Andrés Borges