



ESPAÑA

19	226735	10 Y
22	FECHA DE PRESENTACION	

MODELO DE UTILIDAD

C 30 JUN. 1977

30 PRIORIDADES:	32 FECHA	33 PAIS
31 NUMERO		
--	--	--

47 FECHA DE PUBLICIDAD	51 CLASIFICACION INTERNACIONAL
	A23N

53 TITULO DE LA INVENCIÓN

"Aparato para picar vegetales y similares"

71 SOLICITANTE (S)

COMERCIAL VALIRA, S.A.

DOMICILIO DEL SOLICITANTE

Ctra. Riudoms nº 80, REUS (Tarragona)

72 INVENTOR (ES)

--

73 TITULAR (ES)

74 REPRESENTANTE

M. Curell Suñol

R-4024-23

M O D E L O        D E        U T I L I D A D

por VEINTE años

5. solicitado en España a favor de COMERCIAL VALIRA, S.A., de nacionalidad española, domiciliada en Ctra. Riudoms, núm. 80, REUS (Tarragona), por "Aparato para picar vegetales y similares" - - - - -

MEMORIA DESCRIPTIVA

10. La presente invención se refiere a un aparato para picar vegetales y similares, especialmente indicado como instrumento de cocina para el triturado de verduras, frutas y legumbres, sin excluir otros productos alimenticios, presentando ciertas ventajas prácticas comparativamente con otros útiles de tipo análogo, las cuales serán expuestas a lo largo de esta descripción. - - - - -

15. El expresado aparato se caracteriza porque está constituido por un receptáculo para los productos a picar, abierto superior e inferiormente, y por un cuerpo envolvente de los elementos operantes, ensamblado a un cuerpo guiador intermedio que se acopla libremente dentro del receptáculo, consistiendo

dichos elementos operantes en un vástago vertical que rebasa una embocadura superior del cuerpo envolvente para unirse a un pomo de accionamiento, mientras por el extremo inferior se une a un soporte para una pluralidad de cuchillas verticales dispuestas por unas ranuras del citado cuerpo guiador, habiendo alrededor del vástago vertical un resorte de compresión aplicado entre el pomo superior y un casquillo inferior de altura invariable y con facultad de giro, dotado de unas estrías interiores inclinadas en las que penetra un tén lateral del referido vástago y de un resorte exterior de recuperación del giro, de modo que al ser empujado el pomo hacia abajo, venciendo la oposición del resorte, el soporte para cuchillas hace descender las mismas en el interior del receptáculo para causar el picado de los productos alojados, al tiempo que se imprime al mencionado casquillo un cierto giro debido a sus estrías inclinadas, subiendo seguidamente las cuchillas por la recuperación del resorte, causando otro giro al casquillo que se comunica al soporte de las cuchillas por no estar retenido por la mano el vástago en este recorrido, repitiéndose sucesivamente la misma operación con sucesivos giros de las cuchillas para un uniforme picado de los productos. - - - - -

Otros objetos y características de la invención se irán dando a conocer en detalle a lo largo de la descripción

que sigue, haciendo referencia a los dibujos ilustrativos que la acompañan. En los dibujos: - - - - -

Figura 1, es una vista en alzado del presente aparato, seccionado diametralmente, en su posición de reposo. -

5. Figura 2, es una vista análoga a la de la figura anterior, según la posición operante del aparato. - - - - -

Figura 3, es un detalle en sección, representando parcialmente el casquillo de giro para las cuchillas. - - -

10. Figura 4, es una vista análoga a la de la figura 1, según una posición en ángulo recto con respecto a ella. - - -

El presente aparato se compone de un receptáculo inferior 1, que es un cuerpo 2 de forma cilíndrica en el presente ejemplo gráfico, abierto en sus bases superior e inferior, formando leve conicidad invertida 3 en su parte más alta, y unos asientos interiores 4. Este receptáculo 1 permite alojar los productos que se trata de picar, y se dispone sobre una base 5 ó simplemente sobre el tablero de una mesa o de un sobre de mueble de cocina. - - - - -

20. Una envolvente 6, moldeada en plástico, sirve para contener los elementos operantes del aparato, constando de una zona inferior 7 relacionable con el receptáculo 1, una zona media 8 de forma anatómica para facilitar su empuñado

y sujeción, y una zona superior 9 en forma de embocadura cilíndrica. - - - - -

5. La envolvente 6 se ensambla a un cuerpo intermedio 10 de forma cilíndrica, que se acopla en forma separable en el receptáculo 1, sobre el que se apoya por los asientos 4 del mismo. El ensamble entre los cuerpos 6 y 10 se realiza por inserción de unos rebordes superiores 11 del segundo entre unos relieves 12 del primero. - - - - -

10. Los referidos elementos operantes, consisten en un vástago vertical 13 que emerge por la embocadura 9 de la envolvente 6 y se une en su extremo superior a un pomo de accionamiento 14. Por su extremo inferior se une a un disco horizontal 15 portador de unas cuchillas 16. La parte inferior de la embocadura 9 aloja un casquillo cilíndrico 17 con  
15. estrías inclinadas interiores 18, siendo atravesado axialmente por el vástago 13 portador de unos tetones 19 que se aplican en aquellas estrías 18. Alrededor del casquillo 17 hay un resorte helicoidal 20 que tiene un extremo anclado en la envolvente 6 y otro extremo móvil anclado en dicho casquillo

20. Alrededor del vástago 13 hay un resorte helicoidal de compresión 21, apoyado entre el pomo 14 y el casquillo 17, quedando ocultado por una falda cilíndrica 22 solidaria al pomo 14 y que se adapta interiormente a la embocadura 9.

Las cuchillas 16 son laminares, dispuestas vertical

mente y paralelamente entre sí, pasando por unas ranuras de una base inferior 23 del cuerpo intermedio 10 en funciones de guiado. - - - - -

5. En detalle de la figura 3 se aprecia el casquillo 17 con su orificio 24 para el vástago 13, y el resorte 20 con la ranura 25 en la que introduce un extremo. - - - - -

10. El aparato funciona de la siguiente manera. Habiendo unos productos objeto de picado en el interior del receptáculo 1, se presiona en sentido descendente el pomo 14, venciendo la resistencia del resorte 21, con lo que también descenden el vástago 13, el soporte 15 y las cuchillas 16, por lo que los citados productos sufren los consiguientes cortes verticales. En esta fase, el casquillo 17 ha efectuado un cierto giro debido a los tetones 19 del vástago 13 aplicados en sus  
15. estrías inclinadas 18. - - - - -

20. En la siguiente fase, se deja de presionar el pomo 14, con lo que la fuerza del resorte 21 determina la recuperación de la posición inicial, o sea que eleva el vástago 13 y el soporte 15 con sus cuchillas 16. En este movimiento, el casquillo 17 repite el giro anterior, pero debido a que en esta ocasión el vástago 13 no es retenido por la mano, el mismo realiza igual giro que se transmite a las cuchillas 16.

Al repetirse el primer accionamiento por presionado

del pomo 14, se obtiene otra acción cortante, con la particularidad de que las cuchillas 16 atacan los productos desde una distinta posición debida al anterior giro, con lo que estos productos se van desmenuzando. Repetidas acciones de descenso y ascenso de las cuchillas 16, con los consiguientes giros, actúan sobre los productos hasta alcanzar el punto de trituración deseado en cada caso. - - - - -

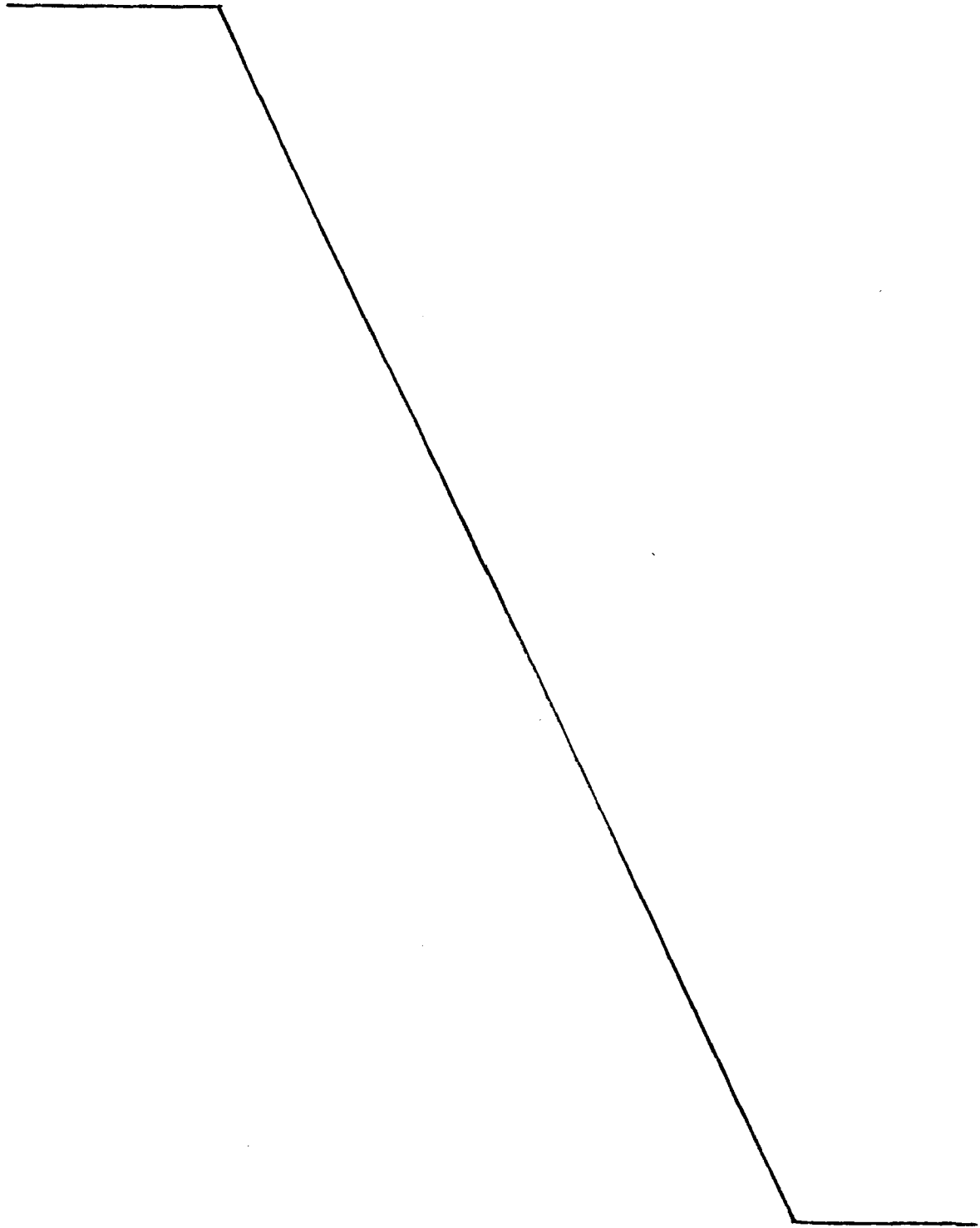
5.  
Dado que la parte superior del aparato es separable directamente de la parte inferior o receptáculo 1, en todo momento se puede observar el grado de picado, sin que con ello se produzcan vertidos del producto. - - - - -

10.  
Este aparato, dada su forma exterior anatómica, permite una firme y cómoda sujeción para su manejo. La presencia de la falda superior 22 evita que el resorte 21 pueda pellizcar la mano, además de embellecer el conjunto. Por otra parte, el limpiado interior del aparato es fácil haciendo discurrir agua por el cuerpo intermedio 10. - - - - -

15.  
Descritas convenientemente las características de la invención, se hace constar que en la misma podrán introducirse cuantas variantes de detalle pueda aconsejar la experiencia, siempre que con ello no se modifique la esencialidad de la misma. - - - - -

20.

A los efectos consiguientes se declaran de novedad, propiedad y utilidad para España, sus territorios y plazas de soberanía, las reivindicaciones que siguen. - - -



REIVINDICACIONES

- 1.- Aparato para picar vegetales y similares, caracterizado porque está constituido por un receptáculo para los productos a picar, abierto superior e inferiormente, y
5. por un cuerpo envolvente de los elementos operantes, ensamblado a un cuerpo guiador intermedio que se acopla libremente dentro del receptáculo, consistiendo dichos elementos operantes en un vástago vertical que rebasa una embocadura superior del cuerpo envolvente y se une a un pomo de accionamiento, mientras por el extremo inferior se une a un soporte para
10. una pluralidad de cuchillas laminares verticales, paralelas entre sí, pasantes por unas ranuras de la base del citado cuerpo guiador, habiendo alrededor del vástago vertical un resorte de compresión apoyado entre el pomo y un casquillo
15. montado en la envolvente, de altura invariable y con facultad de giro por unas estrías interiores inclinadas en las que penetran unos tetones del citado vástago que atraviesa axialmente el casquillo, teniendo este casquillo un resorte exterior de recuperación del giro, de modo que al ser empujado
20. el pomo hacia abajo, venciendo el resorte de compresión, el soporte para cuchillas desciende las mismas al interior del receptáculo para picar los productos alojados en el mismo, al tiempo que el casquillo ejerce un cierto giro, dejándose de presionar seguidamente el pomo con lo que el mismo,

el vástago y las cuchillas ascienden por la acción del resorte de compresión, causando otro giro al casquillo que, en esta fase, por no estar sujeto el pomo, se transmite por el vástago a las cuchillas, de suerte que las mismas quedan situadas para que en el siguiente accionamiento produzcan cortes en distinta posición que en el anterior, y así sucesivamente hasta alcanzar el deseado grado de picado de los productos. - - - - -

5.

2.- "APARATO PARA PICAR VEGETALES Y SIMILARES". - -

10.

Todo ello conforme se describe y reivindica en la presente memoria que consta de nueve hojas, foliadas y mecanografiadas por una sola de sus caras, y de cuatro figuras que la ilustran.

MADRID 2 6 FEB. 1977

AL CURELL SUÑER

*Alvaredo*

FIG.1

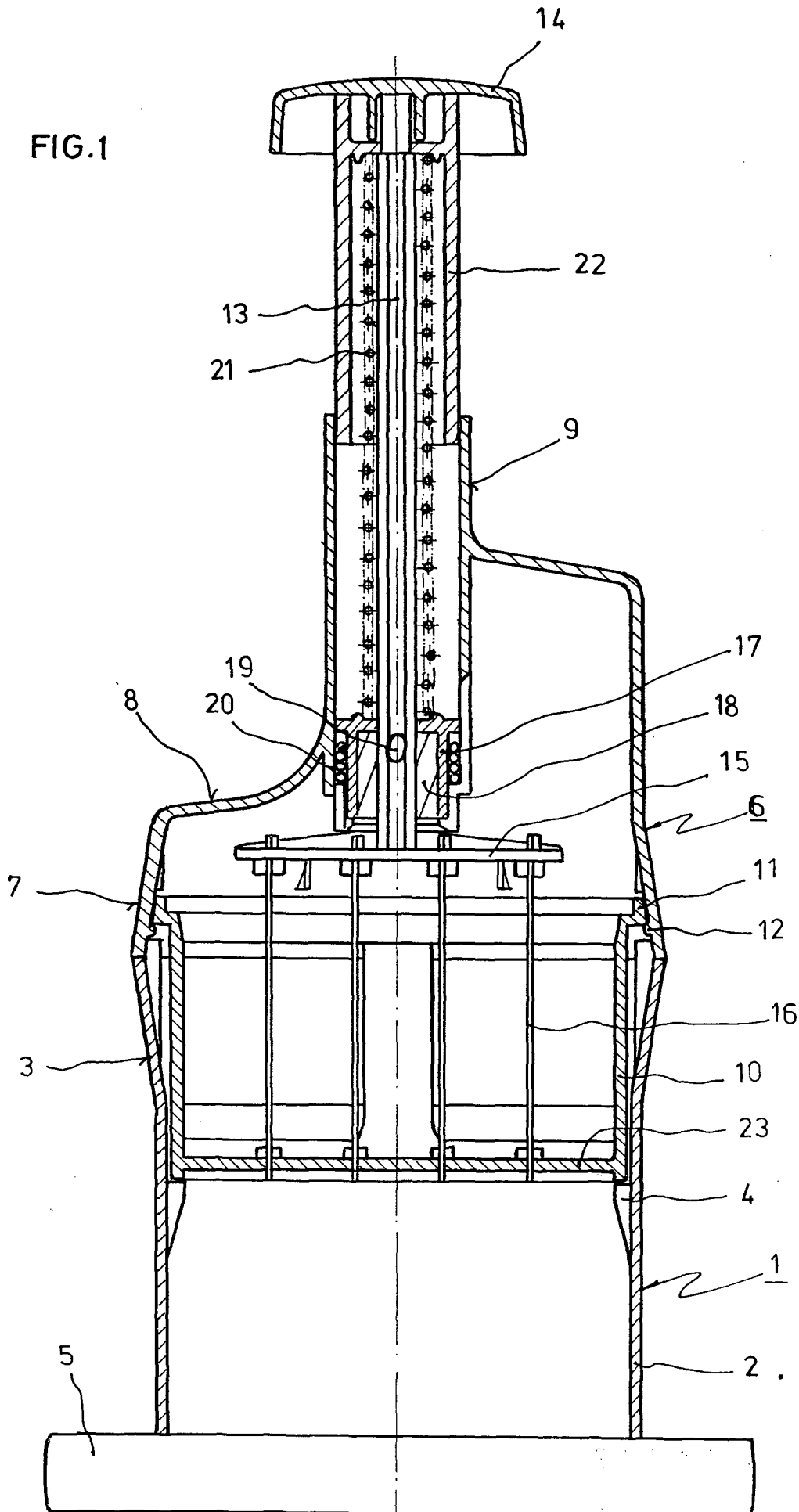


FIG. 2

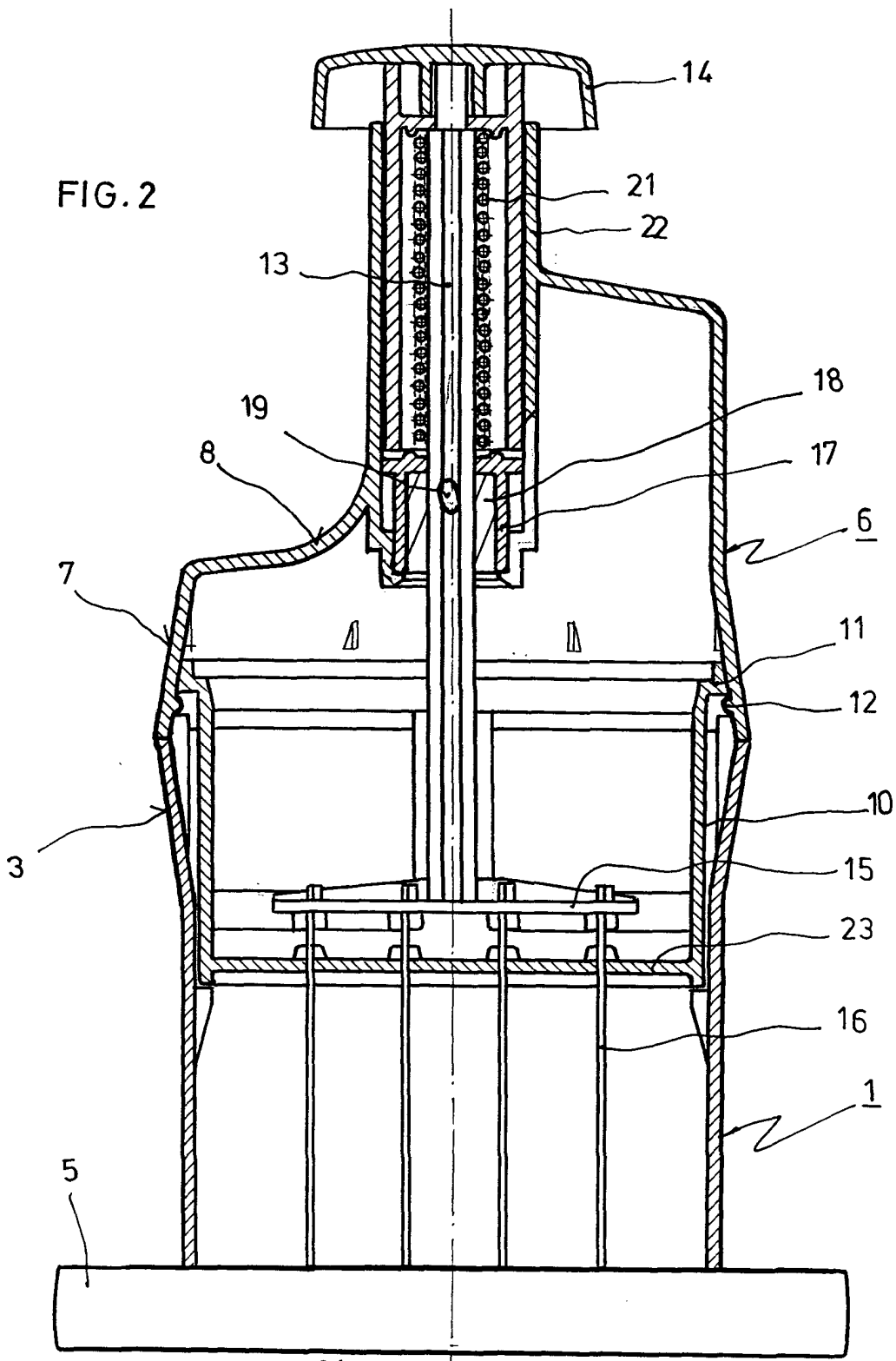
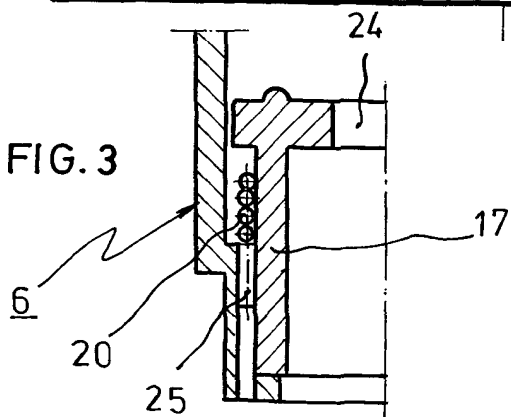
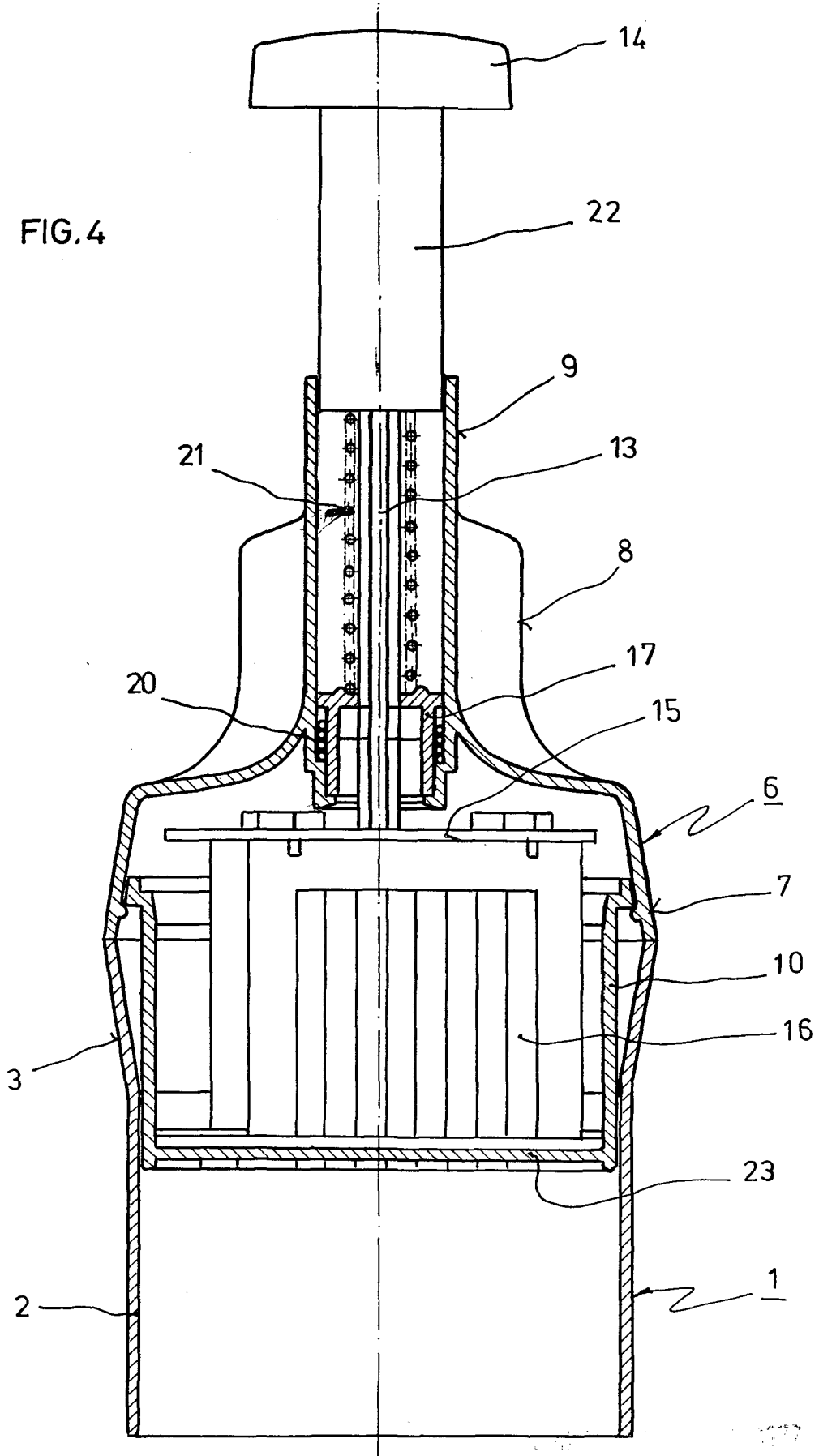


FIG. 3



*Handwritten signature*

FIG.4



*Reverend*