



19 ES 11 226733 10 Y  
21  
22 FECHA DE PRESENTACION  
28 FEB. 1917

BAD ORIGINAL

MODELO DE UTILIDAD

30 PRIORIDADES: 31 NUMERO	32 FECHA	33 PAIS
- -	- -	- -

47 FECHA DE PUBLICIDAD	51 CLASIFICACION INTERNACIONAL
------------------------	--------------------------------

54 TITULO DE LA INVENCIÓN  
**"Puntal para aplomar"**

71 SOLICITANTE (S)  
**D. JUAN CABANO PRIM**

DOMICILIO DEL SOLICITANTE  
**Ctra. de Roas, 111, FIGUERAS (Girona)**

72 INVENTOR (ES)  
- -

73 TITULAR (ES)

74 REPRESENTANTE  
**M. Curell Suñol**

R-4167-4

BAD ORIGINAL

MODELO DE UTILIDAD

por VEINTE años

solicitado en España a favor de D. JUAN CABADO PRIM, de nacionalidad española, domiciliado en Ctra. de Rosas, núm. 111, Figueras (Girona), por "Puntal para aplomar". - - -

MEMORIA DESCRIPTIVA

La presente invención se refiere a un puntal para aplomar, especialmente apto para facilitar el montaje y aplomado de marcos de puertas en las paredes en construcción, evitando el empleo de los habituales tornapuntas improvisados, así como para otros menesteres propios de las obras. -

El expresado puntal se caracteriza porque está constituido por dos tubos rígidos en acoplamiento telescópico, estando en la parte superior el tubo de mayor sección, el cual posee un tope para apoyo debajo de un techo y un torzillo de presión para sujetar el tubo inferior en la posición conveniente en función de la altura entre suelo y techo en cada caso, mientras que el tubo inferior tiene en su parte inferior un acoplamiento elástico con un aécalo do-

tado de un apoyo para el suelo, estando compuesto dicho aco-  
 plamiento por un manguito de igual diámetro exterior que el  
 tubo superior, en el que penetra libremente el citado zóca-  
 lo, comprendiendo un resorte de compresión aplicado entre sen-  
 dos apoyos del propio manguito y del zócalo en cuestión, en  
 5. orden a comunicar al puntal una compresibilidad que permita  
 colocarlo entre el suelo y techo, previo ajuste de la longi-  
 tud total, con el auxilio de un estribo del tubo inferior  
 empujable con el pie, tras lo cual la presión del resorte  
 10. determina el empuje simultáneo contra suelo y techo para la  
 retención del conjunto debidamente aplomado. - - - - -

Eventualmente, el tubo inferior presenta por lo  
 menos un collar corredero, de igual sección exterior que el  
 tubo superior, y con un tornillo de presión para sujeción  
 15. en dicho tubo inferior, con el fin de conseguir una coplanar-  
 eidad entre el tubo superior y el inferior. - - - - -

Otros objetos y características de la invención  
 se irán dando a conocer en detalle a lo largo de la des-  
 cripción que sigue, haciendo referencia a los dibujos ilus-  
 20. trativos que la acompañan. En los dibujos - - - - -

Figura 1, representa, visto en alzado, un puntal  
 realizado según la invención. - - - - -

Figura 2, es una vista de detalle, en sección dia-

BAD ORIGINAL

metral, de la parte inferior del puntal. - - - - -

Figura 3, representa en vistas de frente y de lado, unos puntales aplicados para el aplomado de marcos de puerta. - - - - -

5. Figura 4, representa un puntal aplicado para sostener un cordel para el nivelado de hileras de ladrillos. - - -

El presente puntal 1 se compone de dos tubos rígidos, preferentemente metálicos y de sección rectangular, en mutuo acoplamiento telescópico. - - - - -

10. El tubo superior 2 posee un tope 3 en el extremo superior para apoyo contra la superficie inferior 4 de un suelo, piso o similar, y un tornillo de presión 5 accionable a mano para retener el tubo inferior 6. - - - - -

15. El tubo inferior 6 se relaciona inferiormente con un zócalo 7 dotado de un tope inferior 8 para apoyar sobre un suelo 9, lo cual se efectúa a través de un acoplamiento elástico constituido por un manguito 10 que tiene igual sección exterior que el tubo superior 2. Dicho manguito 10 es solidario al tubo inferior 6, y en él penetra libremente

20. el zócalo 7, habiendo dentro de estos cuerpos un resorte helicoidal de compresión 11 apoyado entre unas bases interiores 12 y 13, respectivamente, y dispuesto alrededor de un núcleo central 14 que atraviesa la base 12 y está dotado

BAD ORIGINAL

de un anillo elástico 15. - - - - -

5. El tubo inferior 6 posee un estribo exterior 16 apto para poder aplicarle un pie. Se prevé la utilización de uno o más collares 17 dispuestos alrededor del tubo inferior 6 y presentando igual sección exterior que el tubo superior 2, siendo fijable mediante un tornillo 18. - - - - -

10. El puntal 1 en cuestión es utilizable principalmente para sujetar y aplomar marcos 19 para puertas, antes de ser levantadas las paredes correspondientes. Para ello se comunica al puntal 1 una longitud levemente mayor que el valor de la altura que separa los suelos 4 y 9, según figura 3, y se coloca seguidamente en su sitio previo el presionado del estribo 16 para comprimir el conjunto y reducir sensiblemente dicha longitud para poder ser situado, después de lo cual se deja de presionar y el puntal se extiende elásticamente y presiona las superficies 4 y 8 para su autorretención, al tiempo que se le deja aplomado. En estas condiciones, un marco 19 puede ser sujetado a ambos puntales 1, mediante sargentos 20, mordazas o similares, adosado contra una cara del tubo superior 2, del zócalo 7 y del collar 17, para mantenerlo en posición de aplomado durante el tiempo de levantamiento de las paredes adyacentes. - - - - -

15.

20.

Otra aplicación consiste en atar en un puntal 1 un cordel 20 para nivelar hiladas de ladrillos 21 de una

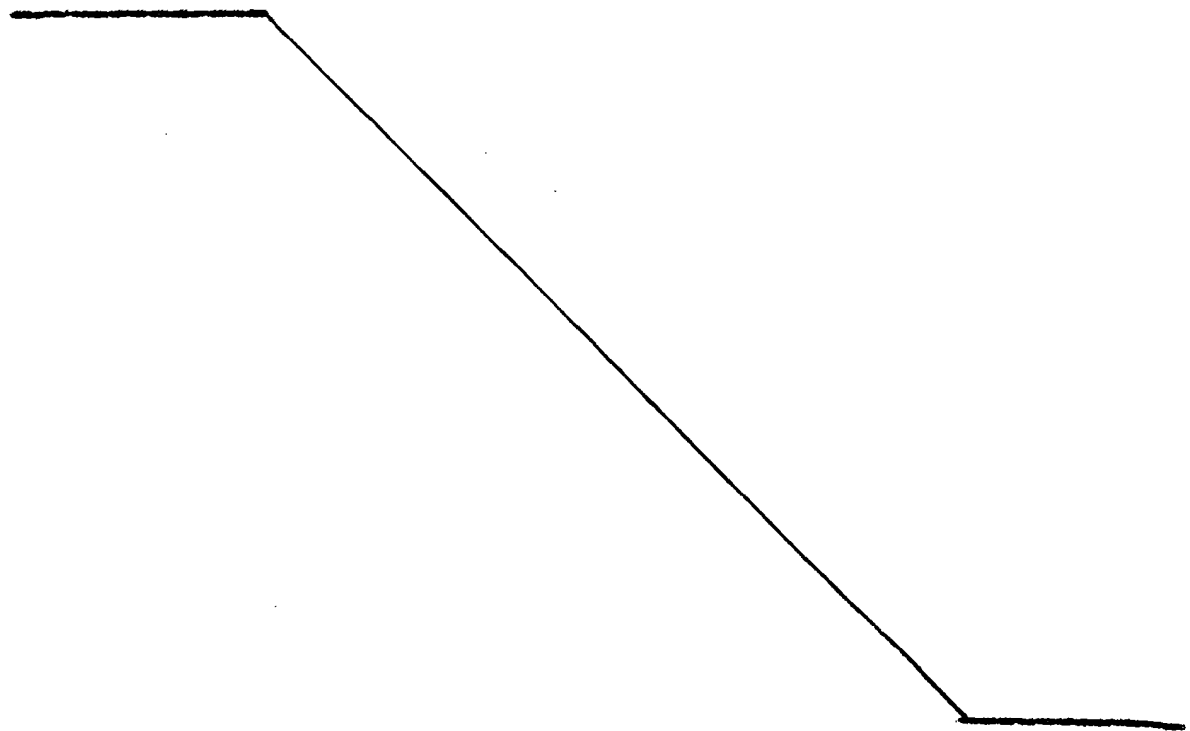
pared en construcción. Otras aplicaciones similares son factibles, siempre con miras a simplificar operaciones que habitualmente requieran un tiempo o unas dificultades mayores, o el empleo de útiles y materiales diversos que deben ser preparados de nuevo en cada caso. - - - - -

5.

Descriptas convenientemente las características de la invención, se hace constar que en la misma podrán introducirse cuantas variantes de detalle pueda aconsejar la experiencia, siempre que con ello no se modifique la esencialidad de la misma. - - - - -

10.

A los efectos consiguientes se declaran de novedad, propiedad y utilidad para España, sus territorios y plazas de soberanía, las reivindicaciones que siguen. - -



REIVINDICACIONES

1.- Puntal para aplomar, caracterizado porque está  
constituido por dos tubos rígidos en acoplamiento telescó-  
pico, estando en la parte superior el tubo de mayor sección,  
5. el cual posee un tope para apoyo debajo de un techo y un  
tornillo de presión para sujetar el tubo inferior en la  
posición conveniente en función de la altura entre suelo y  
techo en cada caso, mientras que el tubo inferior tiene en  
la parte inferior un acoplamiento elástico con un zócalo  
10. dotado de un apoyo en el suelo, estando compuesto dicho  
acoplamiento por un manguito de igual sección exterior que  
el tubo superior, en el que penetra libremente el citado  
zócalo, comprendiendo un resorte de compresión situado en-  
tre sendos apoyos del propio manguito y del zócalo, en or-  
den a comunicar una compresibilidad que permita reducir la  
15. longitud en el momento de ser colocado el puntal, con el  
auxilio de un estribo del tubo inferior empujable por un  
pie, tras lo cual la presión del resorte determina el empuje  
simultáneo contra el suelo y el techo para retener el pun-  
20. tal debidamente aplomado. - - - - -

2.- Puntal para aplomar, según la reivindicación  
anterior, caracterizado porque, eventualmente, el tubo in-  
ferior posee por lo menos un collar corredero, de igual

BAD ORIGINAL

sección exterior que el tubo superior y con un tornillo de presión para sujeción en el propio tubo inferior a la altura deseada. - - - - -

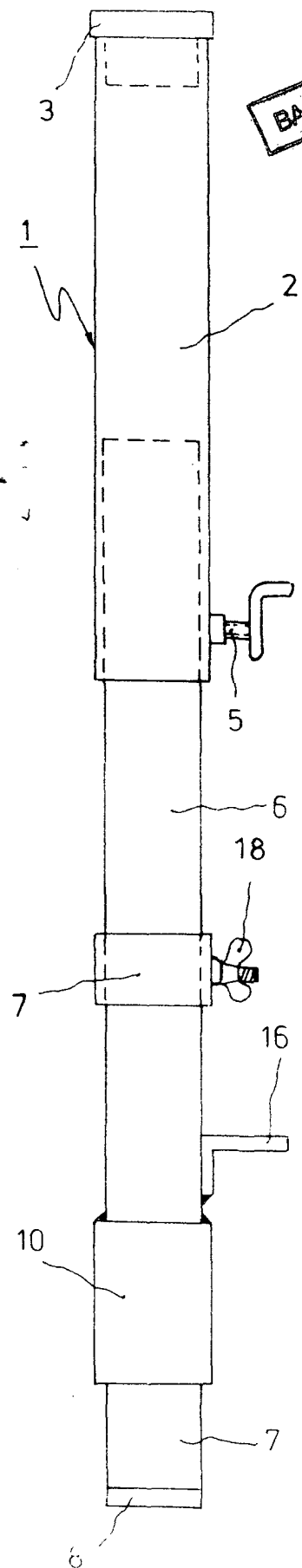
3.- "TUNTAI PARA APILMAN". - - - - -

5. Todo ello conforme se describe y reivindica en la presente memoria que consta de siete hojas, foliadas y mecanografiadas por una sola de sus caras, y de cuatro figuras que la ilustran.

MADRID 26 FEB. 1977

M. CORELL SUÑOL

FIG. 1



BAD ORIGINAL

FIG. 3

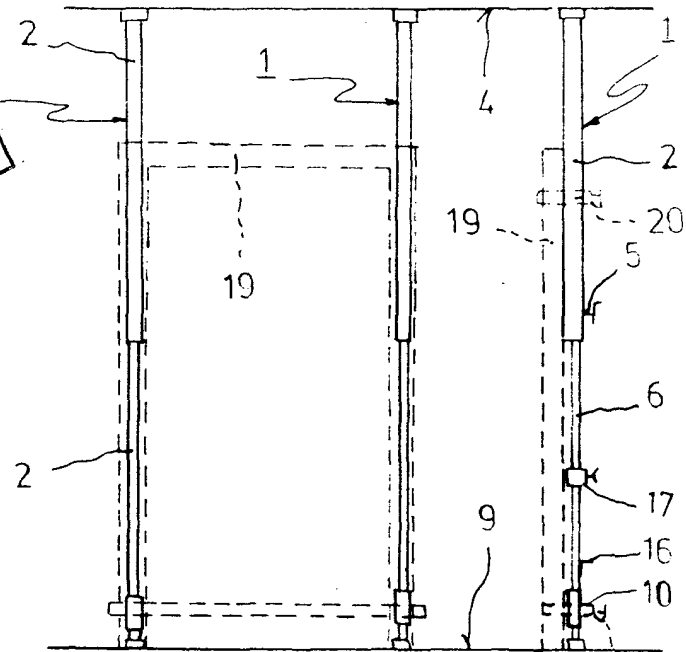


FIG. 4

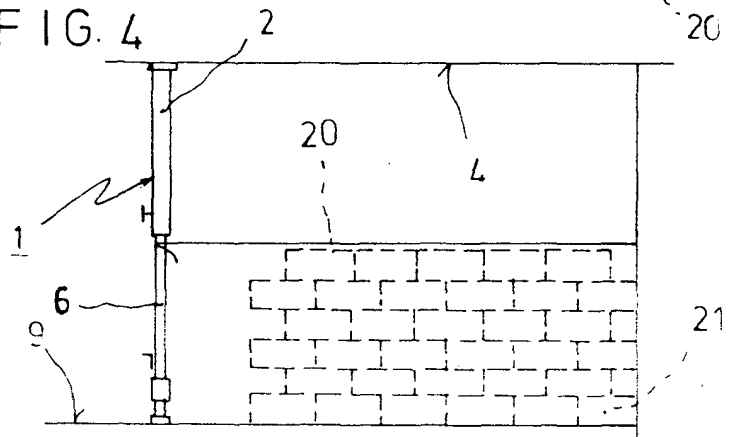
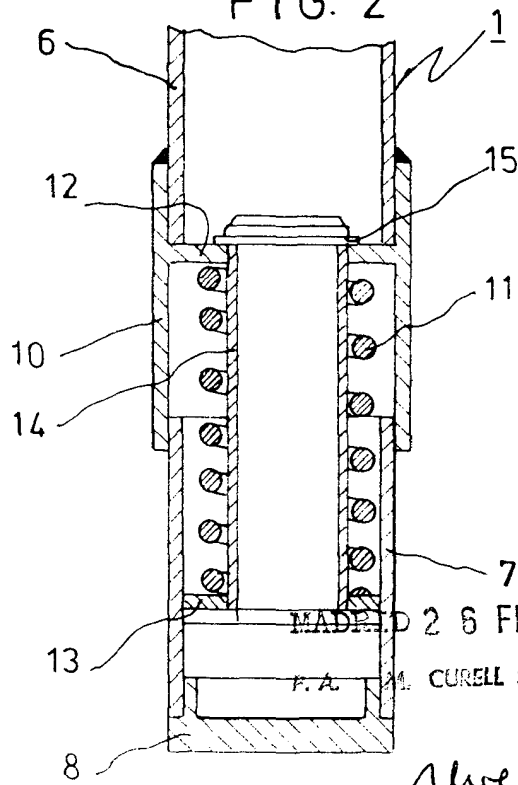


FIG. 2



MADE IN U.S.A. 26 FEB. 1977  
F.A. M. CURELL SUÑOL

*Alcubuerri*