

19	ES	11	NUMERO	10	Y
		21			
		22	FECHA DE PRESENTACION		

226729

MODELO DE UTILIDAD

30	PRIORIDADES:	32	FECHA	33	PAIS
	31	NUMERO			

47	FECHA DE PUBLICIDAD	51	CLASIFICACION INTERNACIONAL
----	---------------------	----	-----------------------------

54	TITULO DE LA INVENCIÓN
APARATO CORRECTOR DE DESPLAZAMIENTOS DE MALLAS ("TIBDAS"), EN EL TEJIDO DE PUNTO.-	

61	SOLICITANTE (ES)
DON ANTONIO POCINO SENDER	

DOMICILIO DEL SOLICITANTE	
TARRASA (Barcelona).- Cruz Grande, 15-1º	

72	INVENTOR (ES)
EL MISMO	

73	TITULAR (ES)
EL MISMO	

74	REPRESENTANTE
DON DOMINGO DIAZ UNGRIA	

La presente solicitud de Modelo de Utilidad se refiere a un "APARATO CORRECTOR DE DESPLAZAMIENTOS DE MALLAS ("TIBADAS"), EN EL TEJIDO DE PUNTO", cuyas características de novedad le confieren la cualidad de aportar al uso a que se --
5 destina, las siguientes ventajas sobre lo ya conocido:

a) Mediante este modelo es factible corregir de modo adecuado y total garantía los enganchones que se producen -
en cualquier proceso de fabricación.

b) La corrección se efectúa con examen previo.

10 c) El modelo está concebido para evitar en las correcciones la formación de brillos.

d) Con el modelo se consiguen grandes ahorros en el material que antes se desechaba.

15 En el adjunto plano, para facilidad en su descripción, a título de ejemplo y sin carácter limitativo alguno, por lo tanto se ha representado una forma característica de realización del presente modelo.

La figura 1 representa una vista frontal del modelo que se preconiza.

20 La figura 2 representa una vista lateral del modelo.

La figura 3 es una vista en planta del mismo.

25 Como se puede apreciar este modelo está formado por una estructura (1), a modo de bastidor, la cual es portadora de un rodillo superior (2), así como de otro rodillo inferior (3), discurriendo entre ambos el tejido (4), el cual, al pasar por delante de una pantalla luminosa (5), se puede apreciar por transparencia, con lo cual se detectaría de forma -
visual el enganchon en el tejido.

30 En un plano horizontal se encuentra dispuesta la mesa de trabajo (6), en lo cual estaría adecuadamente situado

un inyector de aire recalentado (7), que soplará sobre la zona afectada del tejido al mismo tiempo que se le dá una tensión adecuada.

35 Así mismo en la mesa de trabajo estaría dispuesto un segundo inyector de vapor (8), el cual tiene por objeto reforzar el efecto producido por la inyección de aire recalentado (7) anteriormente indicado. Mediante este inyector de vapor a la vez que se actúa de refuerzo, elimina la posibilidad de formación de brillos originados por una tensión excesiva.

40 Al objeto de que quede localizada la zona de acción de los inyectores, sobre la mesa irían dispuestos los tabiques (9) y (10), con la altura adecuada.

45 Finalmente se ha de indicar que el aparato dispone de elementos complementarios para control, tales como termostato para graduar la temperatura de salida del aire del inyector válvula de aire 12 y válvula de vapor 13.

50 Este modelo es realizable en cualesquiera de materiales y tamaños adecuados, siendo susceptible de toda clase de modificaciones en tanto que esta no alteren su funcionamiento.

- N O T A -

55 Los puntos de invención propios y nuevos que son objeto de la presente solicitud de Modelo de Utilidad, en España por veinte años son los siguientes:

R E I V I N D I C A C I O N E S

60 1º.- APARATO CORRECTOR DE DESPLAZAMIENTOS DE MALLAS ("TIBADAS"), EN EL TEJIDO DE PUNTO, caracterizado porque está formado por un bastidor - estructura, dos rodillos para la debida conducción del tejido por delante de una pantalla

luminosa de inspección visual y dos inyectores para salida --
de aire recalentado y de vapor, destinados a suprimir los --
desplazamientos al aplicar el tejido encima de los inyect--
res y actuar una tensión sobre el tejido.

2º.- APARATO CORRECTOR DE DESPLAZAMIENTOS DE MALLAS
("TIBADAS"), EN EL TEJIDO DE PUNTO, según reivindicación an-
terior caracterizado porque el aparato se puede completar --
con un termostato que graduaria la temperatura de aire de sa-
lidas, así como válvulas de salida de aire y vapor.

3º.- APARATO CORRECTOR DE DESPLAZAMIENTOS DE MALLAS
("TIBADAS"), en el tejido de punto.-

Tal y como se ha descrito en la memoria que antecede
y para los fines en ella especificados consta la presente de
tres folios escritos a máquina por una sola cara.-

Madrid, 23 de Febrero de 1.977

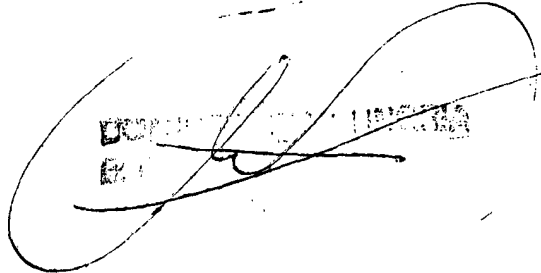
A large, stylized handwritten signature in black ink is written over a circular stamp. The stamp contains some illegible text, possibly a date or a reference number, but it is mostly obscured by the signature.

FIGURA 1

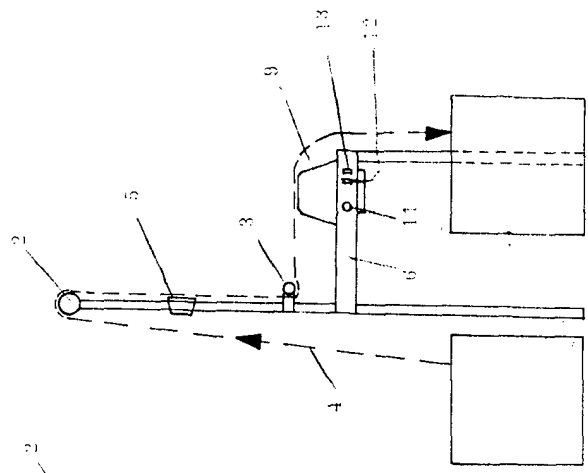
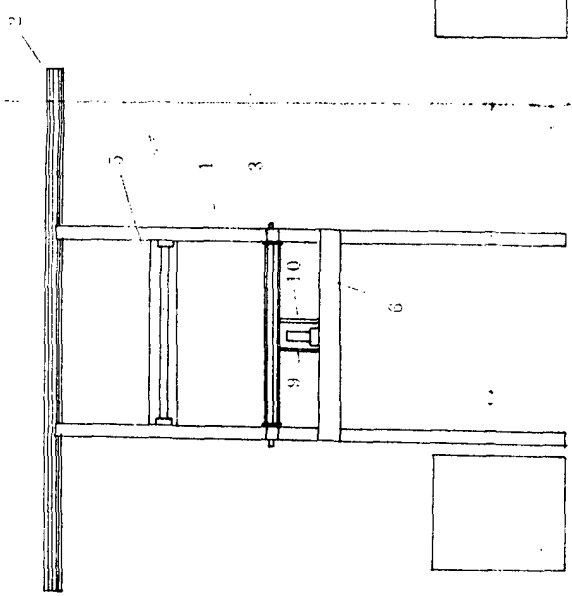
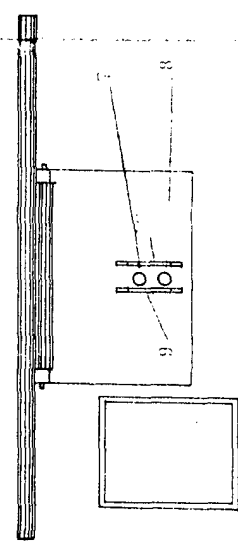


FIGURA 2

FIGURA 3




 INGENIERO