



10 ES	11	NUMERO	10 Y
	21		
	22	FECHA DE PRESENTACION	
			25-2-77

MODELO DE UTILIDAD

30 PRIORIDADES:	32 FECHA	33 PAIS
31 NUMERO		

47 FECHA DE PUBLICIDAD	51 CLASIFICACION INTERNACIONAL
	A47B

54 TITULO DE LA INVENCIÓN
ARMARIO PERFECCIONADO

71 SOLICITANTE (S)
COMERCIAL FINANCIERA, S.A. (COFISA)

DOMICILIO DEL SOLICITANTE
Avda. Generalísimo Franco nº 352 BARCELONA

72 INVENTOR (ES)

73 TITULAR (ES)

74 REPRESENTANTE
D. BERNARDO UNGRIA GOIBURU

1 El Estatuto vigente sobre Propiedad Industrial, de
26 de Julio de 1929, en su texto refundido publicado el 30
de Abril de 1930, establece los caracteres de patentabili-
dad de las invenciones de tipo industrial que tienen por
5 objeto obtener ventajas sobre lo ya conocido, admitiendo
por consiguiente como patentables, las nuevas máquinas, a-
paratos, instrumentos, procesos de fabricación, etc. La am-
plitud de conceptos previstos como patentables, ha llevado
al legislador a aclarar (Artº. 46) que la enumeración con-
10 tenida en dicho cuerpo legal es puramente enunciativa y no
limitativa, haciéndola extensiva incluso a los descubrimien-
tos de tipo científico (Artº. 47).

El Decreto de 26 de Diciembre de 1947, recogiendo
la Orden de 18 de Noviembre de 1935, confirma el criterio
15 legal de que también serán patentables los instrumentos, ob-
jetos, o partes de los mismos, que aporten a la función a
que son destinados, un beneficio o efecto nuevo, y en defi-
nitiva que constituyan una mejora sustancial sobre lo ante-
riormente conocido.

20 Pues bien, a tenor de lo expuesto, y en base al ar-
ticulado que recoge los conceptos expresados, debe conside-
rarse, que la invención a que se refiere la presente memo-
ria, constituye una novedad industrial, con características
y ventajas que la hacen merecedora del privilegio de explo-
25 tación exclusiva que por ella se solicita, premiando así
los méritos de quien aporta a la industria del país una me-
jora efectiva y precisamente comprendida entre las enuncia-
das por la Ley como patentables. (Arts. 46 y 47 en relación
con el 171, en su nueva redacción afectada por la Orden de
30 18 de Noviembre de 1.935).

1 La presente invención, según se -
expresa en el enunciado de esta Memoria descriptiva, se -
refiere a un armario perfeccionado, el cual ha sido conce-
bido y realizado en orden a obtener numerosas y notables -
5 ventajas respecto a otros existentes de análogas finalida-
des.

Generalmente, los muebles de formi-
ca o de tablero estratificado no pueden, exteriormente, so
pena de deteriorar el acabado, dejar ver cabezas de clavos,
10 tornillos, etc., utilizados como medio de unión entre pie-
zas.

Por otro lado, sea cual sea el tipo
de acoplamiento entre planos siempre quedan franjas (grue-
so de los tableros) que deben cubrirse con bandas de color
15 y dibujo semejante a los tableros y que siempre son visi-
bles, rompiendo la continuidad de la superficie.

La rigidización entre tableros pre-
senta sus problemas, pero no menos importante es el embe-
llecimiento del mueble.

20 Pues bien, teniendo en cuenta tales
inconvenientes y problemas, se ha ideado una forma para unir
los tableros laterales con el fondo, así como un recubrimien-
to metálico, preferentemente una tira de aluminio, dispues-
ta sobre el elemento de disimulo correspondiente al acopla-
25 miento entre planos de los tableros, es decir que el escalón
determinado entre los tableros laterales y frontales, se --
recubre mediante el aludido elemento metálico de aluminio,-
y no mediante bandas de color y dibujo semejante a los ta-
bleros, que siempre serán visibles rompiendo la continuidad x
30 de la superficie.

1 Por consiguiente, el armario perfeccionado, objeto de la invención, es del tipo paralelepípedo constituido por sendos laterales, un fondo y un
5 frente determinado por los frentes de los cajones y/o las puertas, de tal modo que en base a esta estructura convencional, la invención consiste en que los laterales, que están solidarizados a testa con respecto al fondo, presentan en sus frentes de acoplamiento un recubrimiento metálico -
10 que está afectado por un orificio alargado que profundiza en el lateral, en cuyo orificio alargado queda alojada una mecha compartida por el fondo, de tal forma que esta mecha actúa como nexo de unión y rigidización de ambas partes.

15 Asimismo, se ha previsto que en el acoplamiento entre los laterales y el fondo se prevea un descentrado que determina un escalón definido entre la arista del lateral y el borde del fondo, de modo que el recubrimiento metálico es visible en parte.

20 Por otra parte, los bordes de los laterales opuestos al fondo están también recubiertos con una banda metálica y los laterales verticales de puertas y/o cajones determinan, con respecto a los laterales, un escalón descendente que deja a la vista parcialmente el recubrimiento metálico.

25 Es decir, que para unir los tableros laterales con el fondo, se utiliza el sistema anteriormente descrito, mediante mecha, ranuras y un buen encolado.

30 Asimismo, con objeto de salvaguardar dimensionalmente la superficie de los tableros sin que se aprecie un elemento de disimulo, se ha recurrido a re-

1 saltar esta zona mediante un recubrimiento metálico, pre-
ferentemente una tira de aluminio que en la parte que se -
acopla al fondo está perforado para dejar paso a la mecha.

5 La presencia de este elemento metá-
lico de aluminio, se hace aún más notoria por el hecho del
escalón que se determina en la unión o aristas correspon-
diente al mueble en cuestión.

10 Para complementar la descripción -
que seguidamente se va a realizar y con objeto de ayudar -
a una mejor comprensión de las características del invento,
se acompaña a la presente Memoria descriptiva de un juego
de planos cuyas figuras representan lo siguiente:

15 Figura 1ª.- Muestra una vista en -
perspectiva del armario realizado según la invención, en -
el que se aprecian claramente las tiras de recubrimiento -
metálico dispuestas sobre los escalones determinados en las
aristas del propio armario.

20 Figura 2ª.- Muestra una vista sec-
cionada del acoplamiento entre uno de los laterales y el -
fondo del armario, donde se aprecia claramente la mecha, --
alojada en la ranura, así como el frente del propio arma--
rio.

25 Figura 3ª.- Muestra una vista en -
perspectiva en la que se aprecia el lateral del armario, -
así como el fondo del mismo con la interposición de la me-
cha dispuesta en posición de ser acoplada entre ambas pie-
zas mencionadas.

30 Las figuras 4ª y 5ª, muestran, --
respectivamente, una vista en detalle y esquemática de la
forma en que pueden disponerse la base y el techo del pro-

1 pio armario, apreciándose que en la figura 4ª el techo queda dispuesto entre los laterales, así como la base; mientras que en la figura 5ª la disposición del techo y base quedan dispuestas sobre los propios bordes extremos de los laterales del armario.

5 A la vista de las mencionadas figuras, puede observarse el armario propiamente dicho 1, el cual es del tipo de los constituidos en forma paralelepípedica y formado por sendos laterales 2, un fondo 3, y un frente 4 determinado por los frentes de los cajones y/o las --
10 puertas. Los laterales 2, que se encuentran solidarizados a testa con respecto al fondo 3, presentan en sus frentes de acoplamiento un recubrimiento metálico 5 que está afectado por un orificio alargado 6, el cual profundiza en el --
15 propio lateral 2 y en el que se aloja una mecha 7 que actúa como nexo de unión y rigidización del propio lateral 2 respecto al fondo 3, para lo cual dicho fondo 3 presenta asimismo una ranura 8 en concordancia con la ranura u orificio --
20 alargado 6 previsto en el lateral 2, para el acoplamiento de la referida mecha 7.

25 Por otra parte, en el acoplamiento entre los laterales 2 y el fondo 3 se ha previsto un descentrado que determina un escalón definido entre la arista del lateral 2 y el borde del fondo 3, de tal modo que el --
recubrimiento metálico 5 es visible en parte, tal y como --
puede apreciarse sobre la propia figura 2.

30 Los bordes de los laterales 2 --
opuestos al fondo 3, están también recubiertos con una banda metálica 5, en tanto que los laterales verticales de --
puertas y/o cajones determinan con respecto a los laterales

1 un escalón descendente que deja a la vista parcialmente el recubrimiento metálico, tal y como puede apreciarse en la figura 1 donde los elementos embellecedores y metálicos mencionados se han referenciado con el nº 5.

5 Por otra parte, la constitución del armario propiamente dicho 1 puede estar realizada, según las figuras 4ª y 5ª, donde se aprecia, y sobre la figura 4ª, que el techo 9 y base 10 están dispuestas entre los laterales 2, apreciándose sobre la base 10 el zócalo 11, mientras que en la figura 5ª se aprecia que el techo 9 está superpuesto a los bordes de los laterales 2, en tanto que la base 10 está también superpuesta, pero inferiormente, como es lógico, a los bordes de los laterales 2, apreciándose asimismo el zócalo inferior 11 del propio armario esquemático representado en las mencionadas figuras 4ª y 5ª.

15 No se considera necesario hacer más extensa esta descripción, para que cualquier persona perita en la materia comprenda perfectamente la idea que se desea patentar, así como las ventajas que de su realización industrial han de derivarse.

20 Por todo ello, y para evitar posibles imitaciones, se presenta esta solicitud, pidiendo la explotación exclusiva de la idea descrita, de acuerdo con las consideraciones y puntos que se desean reivindicar que se concretan en las páginas siguientes:

1 Hecha la descripción a que se refiere la memoria
que antecede, es preciso insistir en que los detalles de
realización de la idea expuesta, pueden variar, es decir,
que pueden sufrir pequeñas alteraciones, basadas siempre
5 en los principios fundamentales de la idea, que son en esen-
cia los que quedan reflejados en los párrafos de la descrip-
ción hecha. En efecto, el Artículo 48 del Estatuto vigente
sobre Propiedad Industrial, establece como no patentables,
en su apartado tercero, "los cambios de forma, dimensiones,
10 proporciones y materias de un objeto ya patentado" fijando
así el criterio del legislador en el sentido de que paten-
tada una idea que pueda dar lugar a una realidad práctica
e industrializable, nadie podrá apoyarse en ella para, a
pretexto de haber introducido ligeras modificaciones, pre-
15 sentarla como nueva y propia.

 Este principio, en cuanto al alcance de la protec-
ción del objeto patentado se refiere, se halla confirmado
por numerosas Sentencias del Tribunal Supremo, y entre
20 ellas, como más terminantes, en las de fechas 16 de octubre
de 1954, 23 de enero de 1959, 20 de marzo de 1964 y otras.

 Establecido el concepto expresado, en cuanto a la
amplitud que debe darse a la protección solicitada, se re-
dacta a continuación la Nota de Reivindicaciones, de acuer-
do con lo que se establece en el último párrafo del apar-
25 tado tercero del Artículo 100 de la Ley, sintetizando así
las novedades que se desean reivindicar:

NOTA DE REIVINDICACIONES

 En resumen, el privilegio de explotación exclusi-
va que se solicita, recaerá sobre las reivindicaciones si-
30 guientes:

1

1ª.- "ARMARIO PERFECCIONADO"; del

tipo paralelepípedo constituido por sendos laterales, -
un fondo y un frente determinado por los frentes de los -
cajones y/o las puertas; caracterizado esencialmente por-
5 que los laterales estando solidarizados a testa con res-
pecto al fondo presentan en sus frentes de acoplamiento -
un recubrimiento metálico que está afectado por un orifi-
cio alargado que profundiza en el lateral y en el que se
aloja una mecha que está compartida por el fondo de modo
10 que dicha mecha actua como nexo de unión y rigidización -
de ambas partes; con la particularidad de que en el aco-
plamiento entre los laterales y el fondo se ha previsto -
un descentrado que determina un escalón definido entre la
arista del lateral y el borde del fondo de modo que al re-
15 cubrimiento metálico es visible en parte; y caracterizado
además porque los bordes de los laterales opuestos al fon-
do están también recubiertos con una banda metálica y los
laterales verticales de puertas y/o cajones determinan -
con respecto a los laterales un escalón descendente que -
20 deja a la vista parcialmente el recubrimiento metálico.

10

15

20

2ª.- Se reivindica por último co-
mo objeto sobre el que ha de recaer el Modelo de Utilidad
que se solicita: "ARMARIO PERFECCIONADO"

25

30

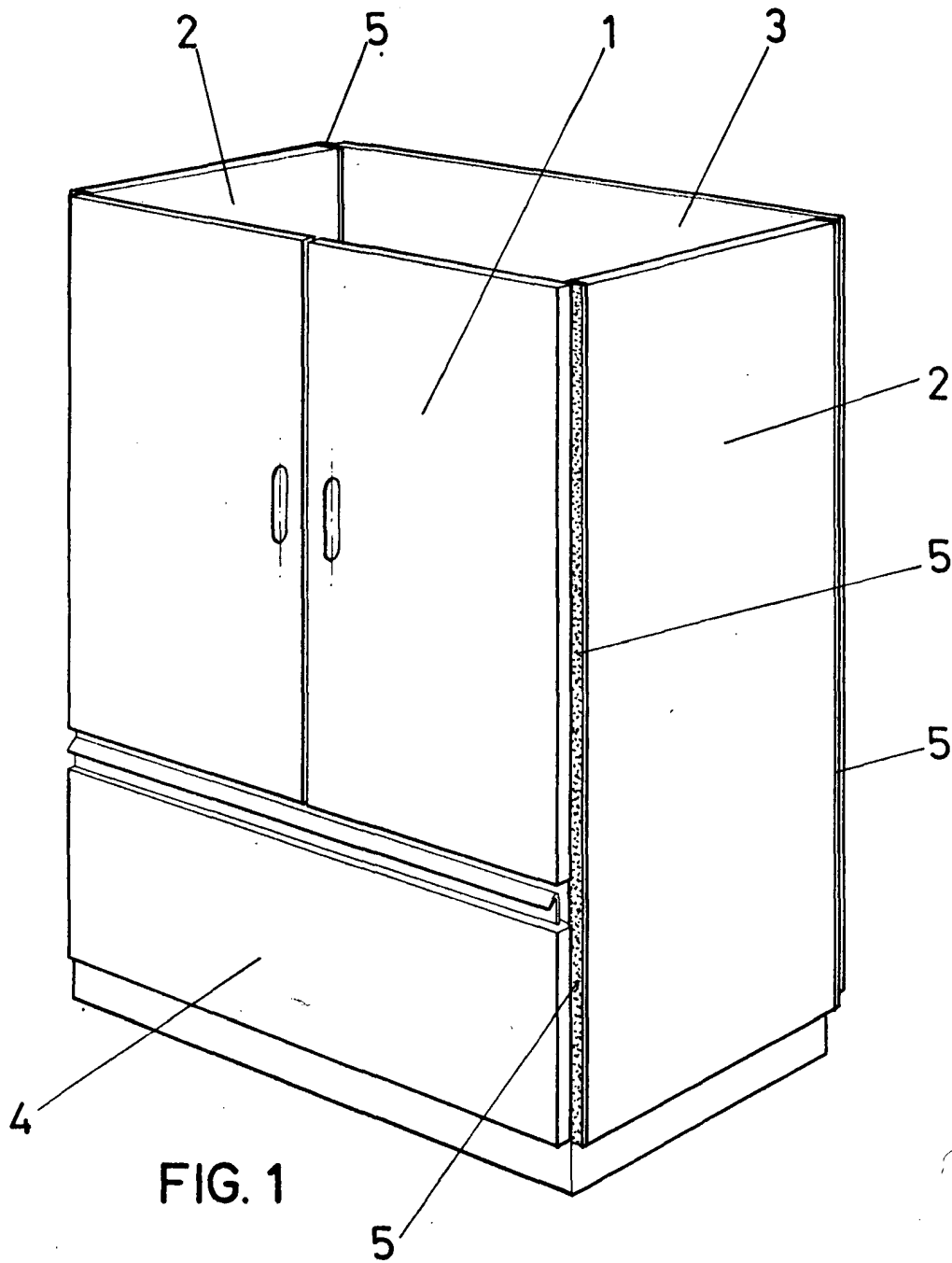


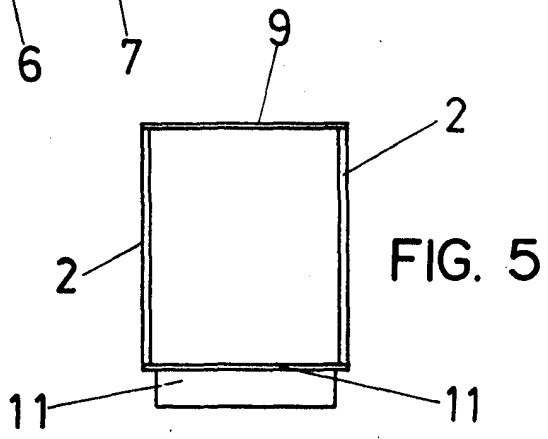
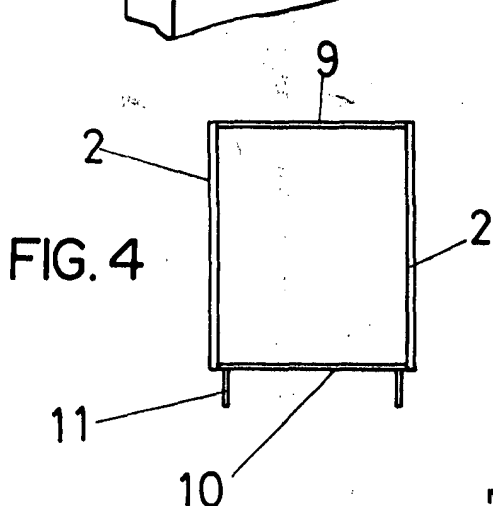
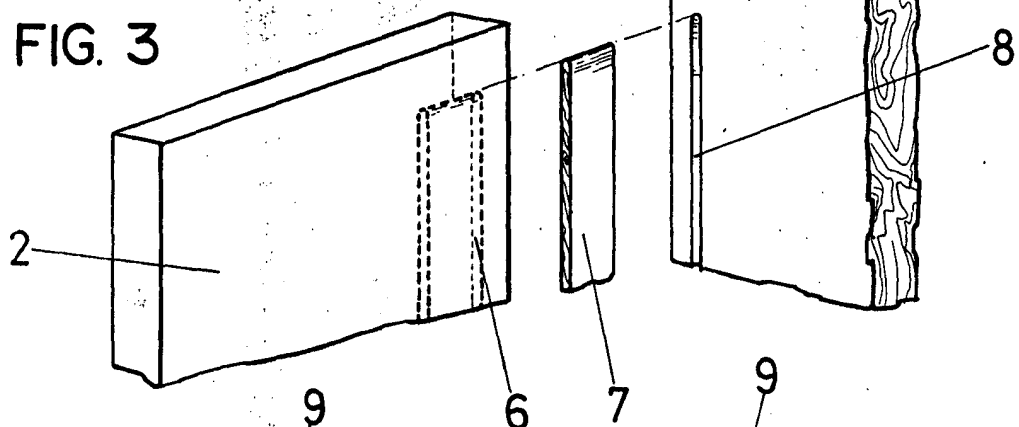
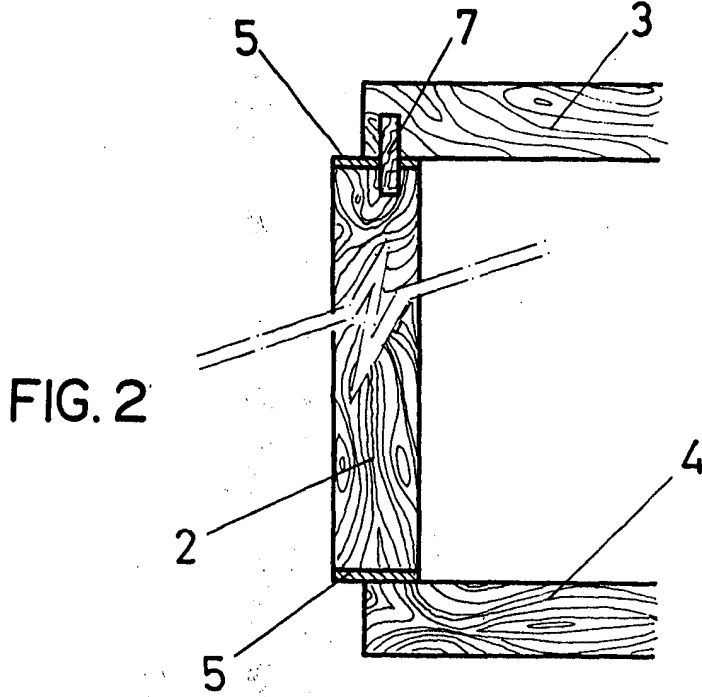
FIG. 1

ESCALA VARIABLE

Madrid, 25 de FEBRERO de 1977

BERNARDO UNGRIA

P. 6



ESCALA VARIABLE
Madrid, 25 de FEBRERO de 1977
BERNARDO UNGRIA
P. P.