



ESPAÑA

19	ES	11	NUMERO	10	Y
		21	226.722		
		22	FECHA DE PRESENTACION		
			25-2-77		

MODELO DE UTILIDAD

30	PRIORIDADES:	32	FECHA	33	PAIS
31	NUMERO				

47	FECHA DE PUBLICIDAD	51	CLASIFICACION INTERNACIONAL
----	---------------------	----	-----------------------------

54	TITULO DE LA INVENCIÓN
"SILLON PERFECCIONADO"	

71	SOLICITANTE (S)
D. JUAN DIAZ GUTIERREZ	

DOMICILIO DEL SOLICITANTE	
Gral Mitre nº 13 BARCELONA	

72	INVENTOR (ES)
----	---------------

73	TITULAR (ES)
----	--------------

74	REPRESENTANTE
D. BERNARDO UNGRIA GOIBURU	

1 El Estatuto vigente sobre Propiedad Industrial, de  
26 de Julio de 1929, en su texto refundido publicado el 30  
de Abril de 1930, establece los caracteres de patentabili-  
5 dad de las invenciones de tipo industrial que tienen por  
objeto obtener ventajas sobre lo ya conocido, admitiendo  
por consiguiente como patentables, las nuevas máquinas, a-  
paratos, instrumentos, procesos de fabricación, etc. La am-  
plitud de conceptos previstos como patentables, ha llevado  
10 al legislador a aclarar (Artº. 46) que la enumeración con-  
tenida en dicho cuerpo legal es puramente enunciativa y no  
limitativa, haciéndola extensiva incluso a los descubrimien-  
tos de tipo científico (Artº. 47).

15 El Decreto de 26 de Diciembre de 1947, recogiendo  
la Orden de 18 de Noviembre de 1935, confirma el criterio  
legal de que también serán patentables los instrumentos, ob-  
jetos, o partes de los mismos, que aporten a la función a  
que son destinados, un beneficio o efecto nuevo, y en defi-  
nitiva que constituyan una mejora sustancial sobre lo ante-  
riormente conocido.

20 Pues bien, a tenor de lo expuesto, y en base al ar-  
ticulado que recoge los conceptos expresados, debe conside-  
rarse, que la invención a que se refiere la presente memo-  
ria, constituye una novedad industrial, con características  
y ventajas que la hacen merecedora del privilegio de explo-  
25 tación exclusiva que por ella se solicita, premiando así  
los méritos de quien aporta a la industria del país una me-  
jora efectiva y precisamente comprendida entre las enuncia-  
das por la Ley como patentables. (Arts. 46 y 47 en relación  
30 con el 171, en su nueva redacción afectada por la Orden de  
18 de Noviembre de 1.935).

1                   La presente invención, según se expresa  
en el enunciado de esta Memoria descriptiva, consiste en -  
un sillón que ha sido considerablemente perfeccionado en -  
algunos aspectos fundamentales en orden a mejorar su estruc-  
5                   tura y eficacia.

                  En líneas generales, el sillón compren-  
de una estructura exterior a base de unos laterales en L -  
con un travesaño superior de unión, que dispone en su inte-  
rior de un conjunto de asiento y respaldo rígido unido a -  
10                   los laterales por dos pares de bielas que le hacen bascu-  
lar hacia adelante sobre la estructura. Además el sillón -  
comprende un reposapiés que va relacionado mediante unas -  
bielas con el asiento y con un par de las bielas existen-  
tes entre el citado asiento y los laterales.

15                   En la zona del respaldo se dispone de -  
unos muelles de tracción, uno por cada lado, que tienden -  
a mantener a las bielas de unión con la estructura, en la  
posición más retrasada. Al disponerse el reposapiés en su  
posición de plegado y tirarse él, el conjunto, venciendo -  
20                   la fuerza de los muelles, se desplazará hacia adelante, al  
igual que el reposapiés se dispondrá en una posición más -  
extendida con una de sus caras en alineación coplanaria con  
el asiento.

25                   Para complementar la descripción que se-  
guidamente se va a realizar y con el fin de ayudar a la me-  
jor comprensión de las características del invento, se acom-  
paña con la presente Memoria descriptiva un juego de dibu-  
jos donde se ha representado lo siguiente:

30                   La figura 1ª, muestra una vista en pers-  
pectiva del sillón objeto de la presente invención con el -

1 reposapiés en posición extendida.

Por último la figura 2ª corresponde a una vista en sección del sillón objeto de la presente invención, con su reposapiés en posición plegada.

5 Como puede observarse, a tenor de los planos comentados, el sillón se encuentra constituido por una estructura exterior fija, que comprende dos laterales 1 de constitución en forma de L y un travesaño 2 superior que une los dos laterales 1.

10 En el interior de esta estructura se dispone de un conjunto 3 rígido a base de un asiento 4 y un respaldo 5, que por medio de dos pares 6 y 7 de bielas por cada flanco, se articula con respecto al lateral 1 correspondiente.

15 Entre el respaldo fijo 5 y la parte superior de los laterales 1, se han previsto sendos resortes 8, uno por cada lado, de tracción que tienden a mantener a las bielas 6 y 7 en su posición más retrasada con respecto a la estructura exterior.

20 La biela 6 de cada flanco del asiento 4, que se encuentra más cercana al respaldo 5, presenta una prolongación 6' y por su extremo libre se articula con un brazo 9, también de biela que por su extremo libre conecta con facultad de giro con una biela acodada 10 que se articula por uno de sus extremos al lateral del asiento 4 y por el otro con un brazo 11 fijo por su otro extremo al reposapiés 12 y concretamente en sus laterales.

25 El reposapiés 12 incorpora además en cada uno de sus extremos otro brazo 13 que conecta con una biela 14 articulada en su parte anterior al flanco del asien  
30

1 to 4 y se vincula en un punto 15 a modo de tijera con el otro brazo 11 que conecta con el reposapiés 12. El brazo 14 presenta además un tope 16 de posicionamiento.

5 El asiento 4 presenta en sus laterales sendas piezas de refuerzo 17 constituidas por placas de acero en forma de L, y sobre las que se articulan las bielas 6 y 7 de posicionamiento del conjunto 3 y además los extremos posteriores de la biela 10 acodada y del brazo 14.

10 El conjunto rígido 3 presenta unos tirantes transversales de cable sobre los que se disponen las almohadas.

15 La estructura exterior fija constituida por los laterales 1 y el travesaño 2, queda posteriormente tapizada, y sobre el conjunto rígido 3, y concretamente sobre sus tirantes de cable, se dispone el acolchado así como un almohadón también acolchado sobre el travesaño 2 de la estructura exterior.

20 Con esta constitución, al tirar hacia afuera del reposapiés 12, conseguiremos su extensión al realizar el movimiento de tijera los brazos 11 y 14 y además el movimiento de las bielas 6 y 7 que al vencer la resistencia de los resortes 8, desplazarán el conjunto rígido 3 hacia adelante, con lo que conseguimos un posicionamiento de extensión de todo el conjunto del sillón. Igualmente si desde esta posición realizamos un empuje del reposapiés 12 hacia adentro, se conseguirá el plegado de éste, según la figura 2ª de los planos que se acompañan, y también el desplazamiento del conjunto rígido 3 hacia atrás al bascular las bielas 6 y 7 hasta su posición primitiva.

30 No se considera necesario hacer más ex-

1

tensa esta descripción para que cualquier persona perita -  
en la materia comprenda perfectamente la idea que se desea  
patentar, así como las ventajas que de su realización indus-  
trial han de derivarse.

5

Por todo ello, y para evitar posibles -  
imitaciones, se presenta esta solicitud, pidiendo la explo-  
tación exclusiva de la idea descrita, de acuerdo con las -  
consideraciones y puntos que se desean reivindicar que se -  
concretan en las páginas siguientes:

10

15

20

25

30

1 Hecha la descripción a que se refiere la memoria  
que antecede, es preciso insistir en que los detalles de  
realización de la idea expuesta, pueden variar, es decir,  
que pueden sufrir pequeñas alteraciones, basadas siempre  
5 en los principios fundamentales de la idea, que son en esen-  
cia los que quedan reflejados en los párrafos de la descrip-  
ción hecha. En efecto, el Artículo 48 del Estatuto vigente  
sobre Propiedad Industrial, establece como no patentables,  
en su apartado tercero, "los cambios de forma, dimensiones,  
10 proporciones y materias de un objeto ya patentado" fijando  
así el criterio del legislador en el sentido de que paten-  
tada una idea que pueda dar lugar a una realidad práctica  
e industrializable, nadie podrá apoyarse en ella para, a  
pretexto de haber introducido ligeras modificaciones, pre-  
15 sentarla como nueva y propia.

Este principio, en cuanto al alcance de la protec-  
ción del objeto patentado se refiere, se halla confirmado  
por numerosas Sentencias del Tribunal Supremo, y entre  
20 ellas, como más terminantes, en las de fechas 16 de octubre  
de 1954, 23 de enero de 1959, 20 de marzo de 1964 y otras.

Establecido el concepto expresado, en cuanto a la  
amplitud que debe darse a la protección solicitada, se re-  
dacta a continuación la Nota de Reivindicaciones, de acuer-  
do con lo que se establece en el último párrafo del apar-  
25 tado tercero del Artículo 100 de la Ley, sintetizando así  
las novedades que se desean reivindicar:

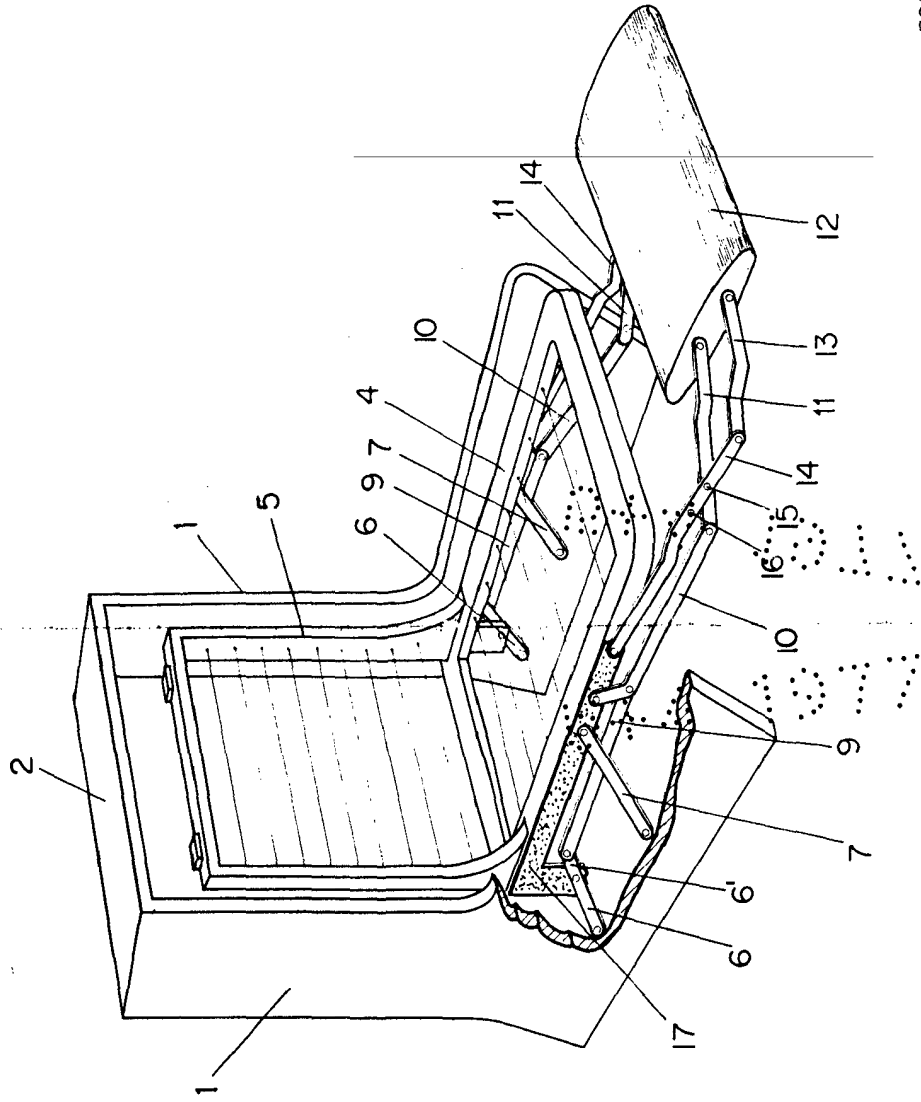
#### NOTA DE REIVINDICACIONES

En resumen, el privilegio de explotación exclusi-  
va que se solicita, recaerá sobre las reivindicaciones si-  
30 guientes:





FIG. 1



ESCALA VARIABLE

Madrid, 25 de FEBRERO de 1977

BERNARDO JUNGRIA  
P. P.

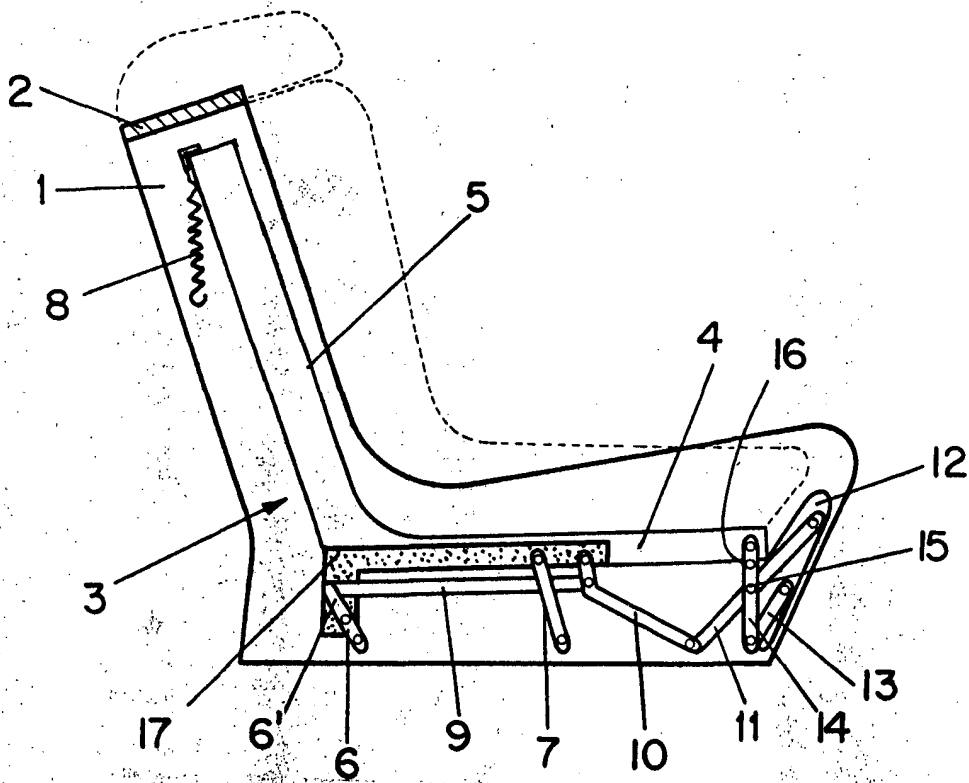


FIG. 2

ESCALA VARIABLE

Madrid, 25 de FEBRERO de 1977

BERNARDO UNGRIA

P. P.