

226706

PATENTE DE INVENCION

M E M O R I A D E S C R I P T I V A

S o b r e :

" MAQUINILLA PARA CORTAR Y DESMENUZAR FRUTAS, HORTALIZAS,
LEGUMBRES Y SIMILARES ".-

Solicitantes: DON MIGUEL PUJALTE SANCHEZ y DON JESÚS SERRANO
CABRERO, de nacionalidad española, residentes
en LA RAYA (Murcia).-



PATENTE DE INVENCION

226706

MEMORIA DESCRIPTIVA

Sobre:

" MAQUINILLA PARA CORTAR Y DESMENUZAR FRUTAS, HORTALIZAS,
LEGUMBRES Y SIMILARES ".-

Solicitantes: DON MIGUEL PUJALTE SÁNCHEZ y DON JESÚS SERRANO
CABRERO, de nacionalidad española, residentes
en LA RAYA (Murcia).-

El presente invento se refiere a una maquinilla, movida a mano mediante manivela; destinada a cortar, desmenuzar, rallar o triturar toda clase de frutas, hortalizas, legumbres etc. y consiste esencialmente en un armazón fuerte formado por una pared circular sostenida sobre patas, preferentemente tres. Dicha pared circular tiene en su canto inferior un borde circular saliente hacia el interior. El centro inferior está totalmente abierto y para cubrirlo se coloca un disco circular que descansa en su circunferencia sobre el borde antes mencio-



226706

10 nado. Este disco tiene varias ranuras abiertas con cantos en
forma de filos de cuchillas. Sobre el borde superior del arma-
zón se coloca el borde un recipiente destinado a contener las
15 materias a triturar y cuya pared cilíndrica cubre la pared in-
terior del armazón hasta casi llegar a topar con el disco cor-
tante. El recipiente mencionado tiene un tabique radial que
llega hasta el centro del círculo y en el extremo libre del
tabique existe una perforación vertical por donde pasa el eje
vertical de la manivela y que encaja en un agujero rectangu-
lar del disco en tal forma que lo puede llevar arrastrado con-
20 sigo en un movimiento giratorio de la manivela.

Los dibujos adjuntos ilustran el invento. Figura 1ª es
una vista en perspectiva de la maquinilla, figura 2 es un cor-
te vertical por la misma y figura 3 es una vista en planta de
un disco cortante.

25 En todos los dibujos los mismos números significan las
mismas piezas; 1 es el armazón exterior que descansa sobre pies
2 que le alejan del piso y de la mesa sobre la cual se encuen-
tre con el fin de que se pueda colocar algún recipiente deba-
jo de dicho armazón. 3 es el recipiente interior con un borde
30 saliente 3a en su parte exterior que se sienta sobre el canto
1ª del armazón. El recipiente 3 no tiene fondo; el fondo lo
constituye el disco 4 que en su periferia se puede colocar so-
bre el borde interior la del armazón así que no se puede caer
hacia bajo. 3b es el tabique que parte de la pared interior
del recipiente 3 y llega hacia el centro donde tiene una per-
35 foración en sentido vertical por donde pasa el eje vertical
5 con su punta de sección cuadrada 6 que encaje en el agujero
de la misma sección 6a, en tal forma que, al girar la manive-



226706

40 la se arrastra el disco dandole un movimiento giratorio. El
eje no puede bajar mas que lo que le permite el anillo de fija-
ción 7, montado en dicho eje y que se sienta sobre la parte
superior del tabique 3b. Con 8 se designa la manivela y 8a es
su empuñadura. 10 es una placa que hace por su propio peso de
45 prensa sobre el material destinado a la trituración, y cuya
placa va sostenida por el brazo 9 que puede girar alrededor
del bulon 11.

El funcionamiento de la maquinilla montada por el orden
descrito consiste en que el material a desmenuzar etc. se co-
loca en el espacio formado por el interior del recipiente y que
50 llega a descansar sobre el disco. Cuando este empiece a girar
el material lo acompaña hasta que lo impida el tabique 3b, y
este caso solo puede pasar por debajo del tabique lo poco que
en cada pasada pueda cortar arrancar o raspar la cuchilla que
va juntamente con la ranura 4a. De esta manera la materia se
55 va desgastando lentamente en trocitos muy menudos hasta su tri-
turación completa. Al terminar con una clase de fruta etc. se
saca la manivela hacia arriba, se quita el vaso ó recipiente
y se levanta el disco, con lo cual todas las partes ensucia-
das por una determinada materia ha desaparecido y se pueden
60 poner otras partes limpias, o dichas partes se lavan con suma
facilidad por separado, por ejemplo, bajo el chorro de agua de
alguna pila.

Está previsto que los discos sean de diferentes caracte-
rísticas, teniendo diferentes ranuras, cuchillas, raspadores
65 etc. pero siempre los elementos cortantes o destrozadores del
disco irán acompañados de agujeros o ranuras lo suficientemente
grandes o anchas para que el material pueda caer a través de



dichas aberturas hacia bajo.

226706

N O T A

70 La Patente de Invención que se solicita por 20 años en España, sus Colonias y Protectorado debera recaer sobre : " Maquinilla para cortar y desmenuzar frutas, hortalizas, legumbres y similares", de acuerdo con las siguientes,

R E I V I N D I C A C I O N E S

75 1ª.- Maquinilla para cortar y desmenuzar frutas, hortalizas, legumbres y similares, caracterizada por estar constituida por un armazón exterior cilindrico, abierto arriba y abajo, de eje vertical, cuyo armazón está sostenido por pies de suficiente altura para sostenerlo encima de una superficie en tal forma que quepa debajo de la maquinilla un recipiente recogedor del producto elaborado teniendo el armazón en su canto inferior un borde circular dirigido hacia el interior sobre cuyo borde descansan discos con elementos cortantes y que giran mediante el movimiento a mano de una manivela.

85 2ª.- Maquinilla para cortar y desmenuzar frutas, hortalizas, legumbres y similares, según la 1ª reivindicación, caracterizado porque en el interior del armazón existe un recipiente destinado a recibir el genero a desmenuzar cuyo recipiente circular en sus contornos exteriores se amolda a la pared interior y tiene además un tabique radial que parte desde un punto de su periferia hasta el centro en tal forma que en dicho centro tiene un agujero vertical por donde pasa el eje vertical de la manivela la cual mueve los discos cortantes sobre la pestaña inferior del armazón, existiendo entre el borde inferior del tabique y el disco cortante un espacio muy redu-

90



226706

95

cido que es el limitador del grueso del material a cortar que, durante el movimiento giratorio pasa por debajo del canto inferior del tabique y cae a través de aberturas del disco hacia abajo al recipiente recogedor.

100

3ª.- Maquinilla para cortar y desmenuzar frutas, hortalizas, legumbres y similares, según 1ª y 2ª reivindicación caracterizado por una placa-prensa que por su propio peso empuja el material destinado al desmenuzamiento hacia abajo sobre el disco cortante, cuya placa-prensa está unida a un brazo largo montado en articulación en una de las patas.

105

4ª.- Maquinilla para cortar y desmenuzar frutas, hortalizas, legumbres y similares, según 1ª, 2ª y 3ª, caracterizada por discos cortantes provistos de cuchillas radiales de diferente largo y ancho a cuyo lado van ranuras o aberturas destinadas al paso de la material demenzada.

110

5ª.- "MAQUINILLA PARA CORTAR Y DESMENUZAR FRUTAS, HORTALIZAS, LEGUMBRES Y SIMILARES".

Según queda substancialmente descrito en la presente memoria que consta de cinco páginas escritas a máquina por una sola cara acompañada de una hoja de dibujos.

Madrid, 14 de febrero de 1956

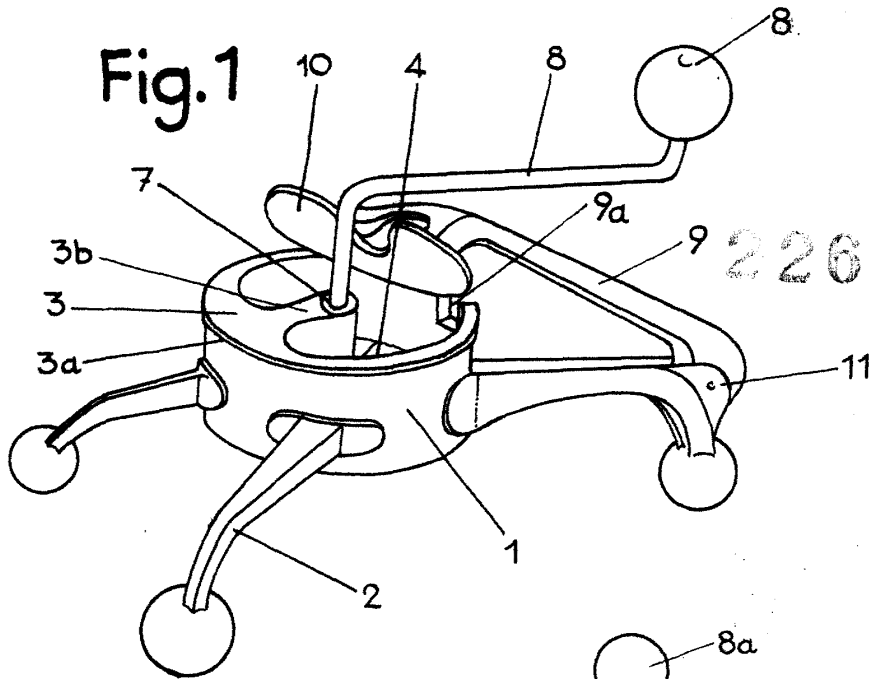
MIGUEL PUJALTE SÁNCHEZ,

JESÚS SERRANO CABRERO,

P.P.

FRANCISCO GARCÍA CARRERIZO

F. F.



226706

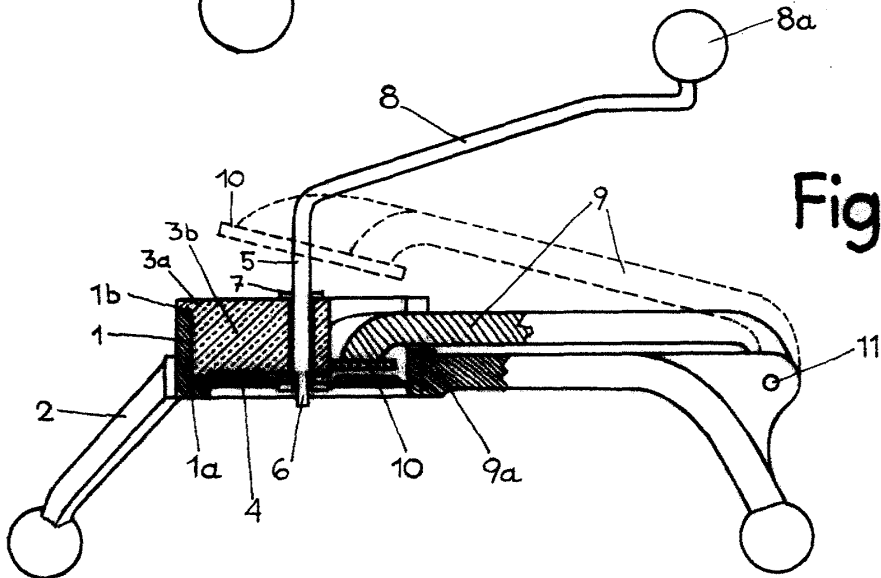


Fig. 2

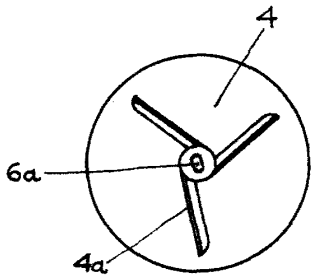


Fig. 3

MADRID, 14 FEBRERO, 1956
MIGUEL PUJALTE SANCHEZ
JESUS SERRANO CABRERO
P.R.

Miguel Pujalte Sanchez

ESCALA VARIABLE