



ESPAÑA

DDO

(19) ES	(11) NUMERO	(10) Y
(21)	226.694	
(22)	FECHA DE PRESENTACION	
	24-2-77	

226.694

MODELO DE UTILIDAD

(30) PRIORIDADES:	(32) FECHA	(33) PAIS
(31) NUMERO		

(47) FECHA DE PUBLICIDAD	(61) CLASIFICACION INTERNACIONAL
	F06B

(64) TITULO DE LA INVENCIÓN

HERRAJE PARA PUERTAS BASCULANTES

(71) SOLICITANTE (S)

DON JORGE Y DON ALFONSO CUBELLS ESCUSA

DOMICILIO DEL SOLICITANTE

Cº del Roch, 62 - VALENCIA

(72) INVENTOR (ES)

(73) TITULAR (ES)

(74) REPRESENTANTE

DON BERNARDO UNGRIA GOIBURU

OF.

1 El Estatuto vigente sobre Propiedad Industrial, de  
26 de Julio de 1929, en su texto refundido publicado el 30  
de Abril de 1930, establece los caracteres de patentabili-  
5 objeto obtener ventajas sobre lo ya conocido, admitiendo  
por consiguiente como patentables, las nuevas máquinas, a-  
paratos, instrumentos, procesos de fabricación, etc. La am-  
plitud de conceptos previstos como patentables, ha llevado  
al legislador a aclarar (Artº. 46) que la enumeración con-  
10 tenida en dicho cuerpo legal es puramente enunciativa y no  
limitativa, haciéndola extensiva incluso a los descubrimien-  
tos de tipo científico (Artº. 47).

15 El Decreto de 26 de Diciembre de 1947, recogiendo  
la Orden de 18 de Noviembre de 1935, confirma el criterio  
legal de que también serán patentables los instrumentos, ob-  
jetos, o partes de los mismos, que aporten a la función a  
que son destinados, un beneficio o efecto nuevo, y en defi-  
nitiva que constituyan una mejora sustancial sobre lo ante-  
riormente conocido.

20 Pues bien, a tenor de lo expuesto, y en base al ar-  
ticulado que recoge los conceptos expresados, debe conside-  
rarse, que la invención a que se refiere la presente memo-  
ria, constituye una novedad industrial, con características  
y ventajas que la hacen merecedora del privilegio de explo-  
25 tación exclusiva que por ella se solicita, premiando así  
los méritos de quien aporta a la industria del país una me-  
jora efectiva y precisamente comprendida entre las enuncia-  
das por la Ley como patentables. (Arts. 46 y 47 en relación  
con el 171, en su nueva redacción afectada por la Orden de  
30 18 de Noviembre de 1.935).

1           La presente invención, según se expresa en el enun-  
ciado de esta memoria descriptiva, se refiere a un herraje  
para puertas basculantes en general y en particular a un  
herraje para puertas de garaje que funcionan sustancialmen-  
5           te bajo movimientos de basculación.

          La técnica del principio de basculación aplicada al  
accionamiento de puertas de garaje, exige la colaboración  
de mecanismos intermedios entre el plano basculante de la  
puerta y el marco fijo de esta última, para que pueda pro-  
10           ducirse un efecto de basculación compensado o amortiguado  
con objeto de evitar sacudidas indeseables.

          Se puede asegurar que los mecanismos hasta ahora  
conocidos presentan por lo general una organización comple-  
ja, sometida a periódicas revisiones, que se producen como  
15           consecuencia de la descompensación de sus órganos mecánicos  
bajo los esfuerzos de tracción y/o empuje recibidos durante  
las fases de gobierno del movimiento de basculación del pla-  
no de la puerta.

          En líneas generales el herraje objeto de la pre-  
20           sente invención consiste en una organización a base de un -  
paralelogramo de fácil fabricación cuya articulación queda  
perfectamente compensada por la tracción de un brazo de pa-  
lanca, ejercida en la región paracentral de una de sus ra-  
mas. Otra importante características de este herraje se en-  
25           cuentra en su capacidad de regular el efecto de basculación  
del plano de la puerta, bajo tensión variable del resorte  
o resortes relacionados con el brazo de palanca que acciona  
el paralelogramo, con lo cual este herraje presenta un am-  
plio campo de funcionamiento y puede desarrollar con toda  
30           precisión las funciones que le son propias.

1            Para complementar la descripción que seguidamente  
se va a realizar y con el fin de ayudar a la mejor compren-  
sión de las características del invento, se acompaña con  
la presente memoria descriptiva un juego de dibujos donde  
5            se ha representado lo siguiente:

La figura primera muestra una vista en alzado la-  
teral del herraje para puertas basculantes, cuando estas  
se encuentran en su posición de cierre.

10           Por último la figura segunda corresponde a una vis-  
ta en perspectiva del herraje cuando la puerta se encuen-  
tra en su posición de apertura.

15           Como puede observarse, a tenor de los planos comen-  
tados, el herraje está constituido por un brazo 1 de pa-  
lanca dispuesto en cada uno de los laterales de la puerta  
y estando articulado a una placa 2 mediante un eje 3. La  
placa 2 se encuentra anclada verticalmente a un lateral  
del marco 4 de la puerta.

20           El brazo 1 se encuentra sometido por un extremo a  
la acción de un resorte recuperador 5 asociado al marco 4.  
El resorte 5 queda dispuesto por uno de sus extremos sobre  
un extremo del brazo 1, mediante un anclaje 6 regulable.  
Por el otro extremo el resorte recuperador 5 se dispone  
sobre el marco 4 de la puerta mediante un anclaje 7.

25           El brazo 1 por el extremo opuesto al del anclaje  
regulable 6, se encuentra articulado a un perfil 8 solida-  
rizado al marco de la puerta 4, mediante un eje de articu-  
lación 9.

30           El perfil 8 presenta una cartela 10 en la que se  
articula un brazo de biela 11 mediante un eje de giro 12,  
mientras que la citada biela 11 por su otro extremo se ar-

1        tícula a la placa 2 anclada a un lateral del marco 4, mediante un eje de giro 13.

5        Con esta constitución, cuando la puerta se encuentra cerrada, el brazo de biela 11 se encuentra paralelamente dispuesto al perfil vertical 8, mientras que el brazo de palanca 1 conforma un ángulo agudo con el citado perfil 8, encontrándose el resorte 5 en su máxima tensión, posición que se modificará al girar ambos brazos 1 y 11 con respecto a la placa 2, hasta conseguir la apertura de la  
10        puerta que basculará hasta la posición horizontal, según se observa en la figura 2ª de los planos que se acompañan.

15        La principal ventaja de esa estructura, se deriva de que el conjunto del herraje presenta una organización a base de un paralelogramo de fácil fabricación cuyo movimiento de articulación queda perfectamente compensado por la tracción del brazo de palanca 1, ejercida en la región paracentral de una de sus ramas.

20        Otra de las ventajas de la estructura se encuentra en su capacidad de regular el efecto de basculación del plano de la puerta, bajo la tensión variable del resorte 5 o resortes relacionados con el brazo de palanca 1 que acciona el paralelogramo, con lo cual este herraje presenta un amplio campo de funcionamiento y puede desarrollar con toda precisión las funciones que le son propias.

25        El conjunto descrito queda dispuesto a cada lado de la puerta basculante, obteniéndose así un doble herraje para la puerta.

30



1           Hecha la descripción a que se refiere la memoria  
que antecede, es preciso insistir en que los detalles de  
realización de la idea expuesta, pueden variar, es decir,  
que pueden sufrir pequeñas alteraciones, basadas siempre  
5           en los principios fundamentales de la idea, que son en esen-  
cia los que quedan reflejados en los párrafos de la descrip-  
ción hecha. En efecto, el Artículo 48 del Estatuto vigente  
sobre Propiedad Industrial, establece como no patentables,  
en su apartado tercero, "los cambios de forma, dimensiones,  
10           proporciones y materias de un objeto ya patentado" fijando  
así el criterio del legislador en el sentido de que paten-  
tada una idea que pueda dar lugar a una realidad práctica  
e industrializable, nadie podrá apoyarse en ella para, a  
pretexto de haber introducido ligeras modificaciones, pre-  
15           sentarla como nueva y propia.

          Este principio, en cuanto al alcance de la protec-  
ción del objeto patentado se refiere, se halla confirmado  
por numerosas Sentencias del Tribunal Supremo, y entre -  
20           ellas, como más terminantes, en las de fechas 16 de octubre  
de 1954, 23 de enero de 1959, 20 de marzo de 1964 y otras.

          Establecido el concepto expresado, en cuanto a la  
amplitud que debe darse a la protección solicitada, se re-  
25           dacta a continuación la Nota de Reivindicaciones, de acuer-  
do con lo que se establece en el último párrafo del apar-  
tado tercero del Artículo 100 de la Ley, sintetizando así  
las novedades que se desean reivindicar:

#### NOTA DE REIVINDICACIONES

          En resumen, el privilegio de explotación exclusi-  
30           va que se solicita, recaerá sobre las reivindicaciones si-  
guientes:

1           1ª.- HERRAJE PARA PUERTAS BASCULANTES, destinado a  
cada lateral de la puerta caracterizado esencialmente por-  
que está constituido por un brazo de palanca articulado a  
una placa vertical anclada a un lateral del marco de la  
5           puerta, el cual brazo se encuentra sometido por un extremo  
a la acción de un resorte recuperador asociado al marco,  
mientras que el extremo opuesto del brazo se encuentra ar-  
ticulado a un perfil solidarizado verticalmente a la puer-  
ta, comportando el citado perfil perpendicularmente una ca-  
10           tela, dispuesta para la articulación del extremo de un bra-  
zo de biela asimismo asociado con posibilidad de giro a la  
placa anclada al marco, de forma que cuando la puerta está  
cerrada, el brazo de biela se encuentra paralelamente dis-  
puesto al perfil vertical, mientras que el brazo de palan-  
ca conforma un ángulo agudo con el citado perfil, encontrán-  
15           dose el resorte en su máxima extensión, posición que se mo-  
dificará al girar ambos brazos con respecto a la placa has-  
ta conseguir la apertura de la puerta que basculará hasta  
la posición horizontal.

20           2ª.- Se reivindica por último como objeto que ha de  
recaer el Modelo de Utilidad que se solicita HERRAJE PARA  
PUERTAS BASCULANTES.

25           Todo conforme queda descrito y reivindicado en la  
presente memoria descriptiva que consta de siete páginas  
mecanografiadas y dibujos que se acompañan.

Madrid, 24 de Febrero de 1.977

BERNARDO UNGRIA

P.P.

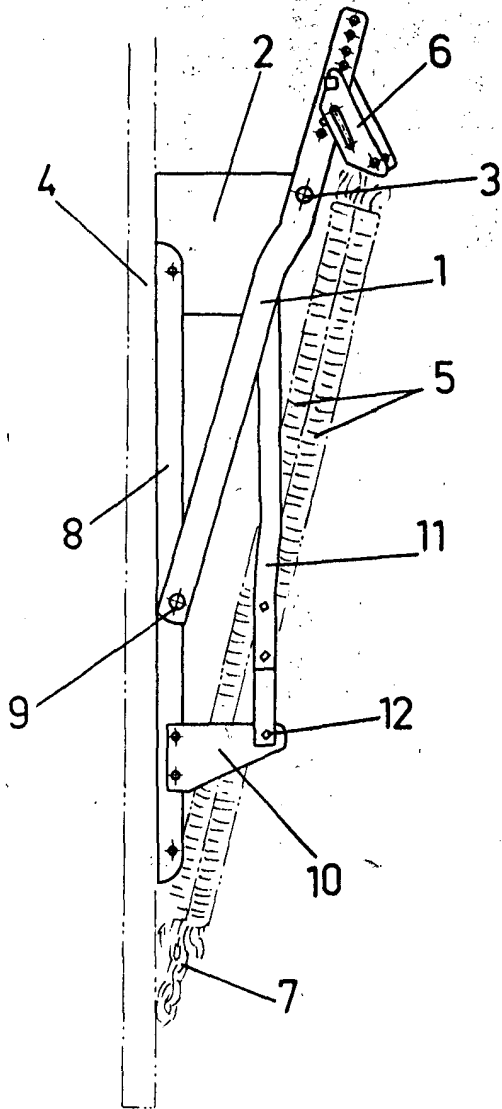


FIG. 1

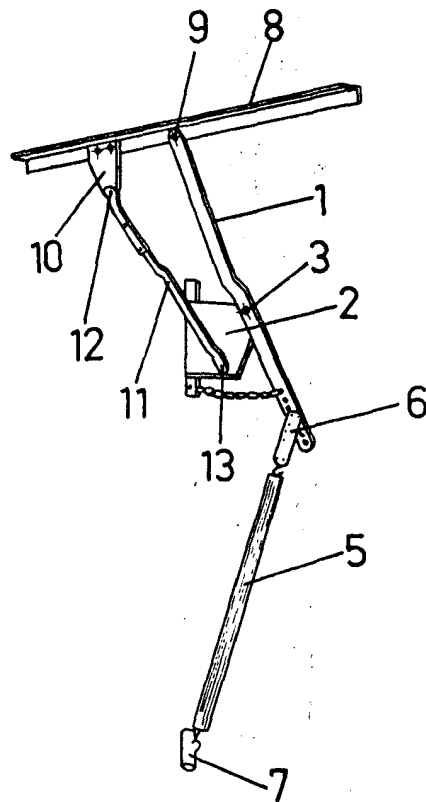


FIG. 2

ESCALA VARIABLE

Madrid, 24 de Febrero de 1977

BERNARDO UNGRIA

P. P.