



ESPAÑA

19	ES	11	NÚMERO	226685	10	Y
		21				
		22	FECHA DE PRESENTACION	24 Febrero 1977.		

MODELO DE UTILIDAD C 30 JUN. 1977



30 PRIORIDADES:		
31 NÚMERO	32 FECHA	33 PAIS
47 FECHA DE PUBLICIDAD		81 CLASIFICACION INTERNACIONAL A 63 H
64 TITULO DE LA INVENCIÓN "LABERINTO MULTIPLE".		
71 SOLICITANTE (S) DON IGNACIO DEL CAMPO MARTIN.		
DOMICILIO DEL SOLICITANTE Santiago de Compostela (La Coruña), Avda. de Villagarcía, 23, 3º B.		
72 INVENTOR (ES) El propio solicitante.		
73 TITULAR (ES) El mismo.		
74 REPRESENTANTE DON EMILIO GUILL RUBIO, Abogado y Agente Oficial de P.I.		



5 El presente modelo de utilidad tiene por objeto la declaración sobre la que debe recaer el privilegio - de explotación industrial y comercial, exclusivos en el territorio nacional, de acuerdo con la vigente legisla-  
ción sobre Propiedad Industrial que, como el enunciado indica, se trata de un laberinto múltiple.

10 El modelo preconizado, se trata de una mezcla - entre rompecabezas y laberinto; es, pues, un juego cons- tituido por varios cubos geométricos que pueden ser - transparentes o no y que están atravesados cada uno por  
unos agujeros o conductos en diversos sentidos y posi- ciones que constituye en el conjunto de cubos, un labe- rinto interior por donde se hará circular una bola, con- siguiéndose múltiples laberintos o juegos, según se po-  
sicionen los cubos con sus respectivos agujeros.

15 Los cubos pueden quedar encerrados en una caja transparente que se puede abrir para la manipulación de dichos cubos y conseguir así el laberinto interior de- seado.

20 Para mejor comprensión de lo anteriormente ex- puesto y únicamente a título de ejemplo no limitativo, se acompaña una hoja de planos, en la que:

Fig. 1, es una perspectiva de la unidad cubo con la serie de agujeros interiores.

25 Fig. 2, es una perspectiva del conjunto de cubos constituyente del bloque laberíntico.



En estas figuras se han indicado, con las referencias que a continuación se relacionan, los elementos siguientes:

- 30
- 1.- Cubo.
  - 2.- Agujeros interiores.
  - 3.- Abertura de entrada.
  - 4.- Abertura de salida.
  - 5.- Bloque conjunto.

35 Refiriéndonos a las antes citadas ilustraciones, que representan una forma esquemática de su realización industrial y que únicamente se incluye con carácter meramente informativo y, por consiguiente, no limitativo, tendremos:

40 Laberinto múltiple, constituido por una serie de cubos, 1, geométricos de tamaño no limitativo, así como color o material, que forman un bloque conjunto, 5. Para conseguir el laberinto citado, los cubos, 1, disponen de una serie de agujeros interiores, 2, con

45 aberturas de entrada, 3, y aberturas de salida, 4, según su posición en el bloque conjunto, 5 elegido, para que con la bola a introducir por una de las aberturas de entrada, 3, recorra el laberinto formado y salga por la correspondiente abertura de salida, 4; es, pues, un

50 juego de múltiples planteamientos, ya que cada cubo, 1, puede tener diversos agujeros interiores, 2, y posicio-



nes en el bloque conjunto, 5, originando una amplia serie de cambio, decimos caminos a recorrer por la bola que se introduce.

55

N O T A

60

65

Descrita suficientemente la naturaleza del invento, así como su ejemplo de realización práctica, solamente debe añadirse que son variables las circunstancias de tamaño, forma y material particularmente referidos a cada uno de los elementos que integran el conjunto, en el que podrá ser variado todo aquello que no suponga una alteración de la esencialidad del objeto expuesto en la anterior descripción, la cual deberá ser tomada en su más amplio sentido y no como una limitación de posibilidades de realización, y siendo, por tanto, lo que se solicita Modelo de Utilidad, por 20 años en España, lo que se recoge en las siguientes:

R E I V I N D I C A C I O N E S

70

75

1a.- Laberinto múltiple, caracterizado por estar constituido de una serie de cubos geométricos que forman un bloque conjunto de diverso tamaño según cantidad de cubos, así como tamaño de éstos.

2a.- Laberinto múltiple, según la primera reivindicación, caracterizado porque los dados geométricos disponen en su interior de una serie de conductos o -



80 agujeros que se entrecruzan con salida hacia las caras, para así formar el laberinto conjuntamente con el resto de dados que constituyen el bloque o conjunto del juego en sí, introduciendo por dichos agujeros la bola que recorrerá los conductos citados.

3a.- "LABERINTO MULTIPLE"; según queda sustancialmente descrito en la presente memoria, que consta de cinco páginas mecanografiadas por una sola cara y se representa en los dibujos adjuntos.

Madrid, 24 de Febrero de 1977.

EMILIO GUILL RUBIO  
P.P.



FIGURA 1

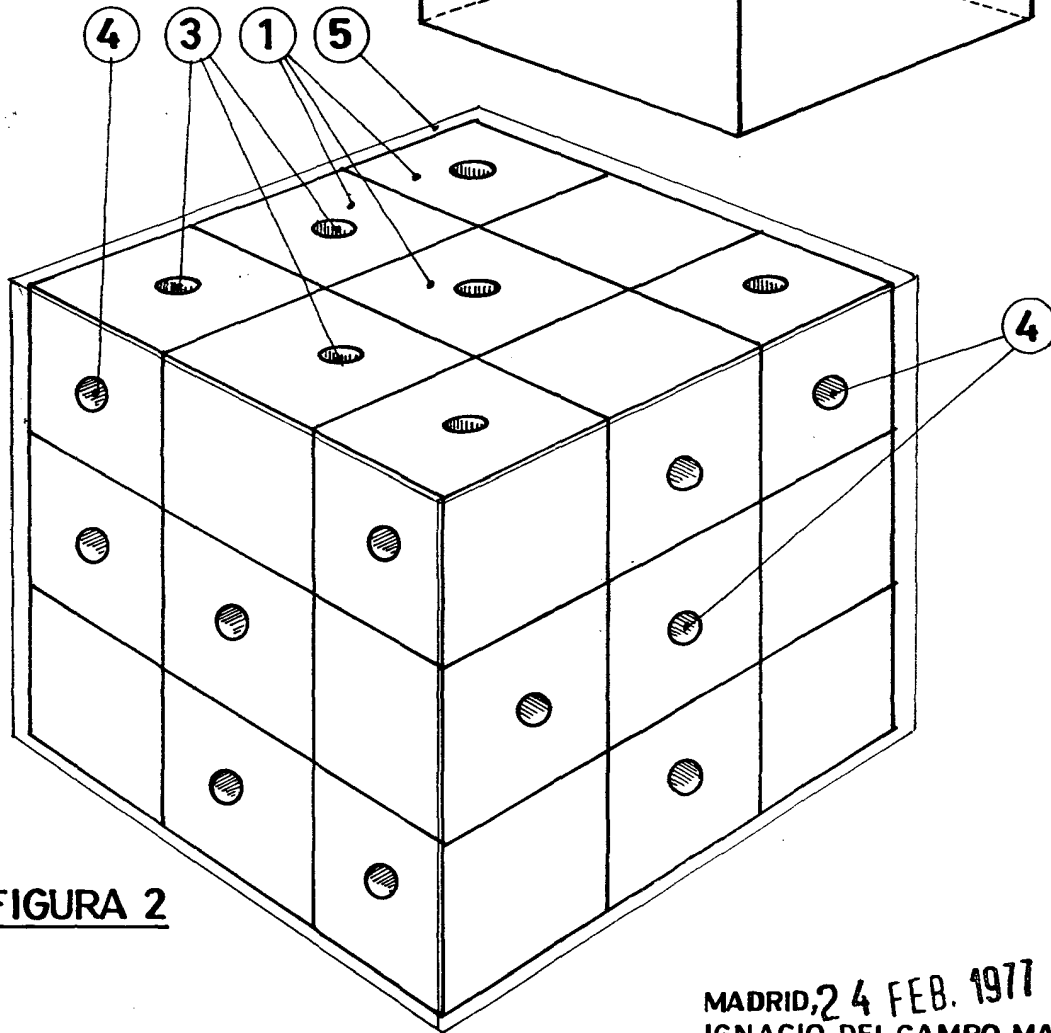
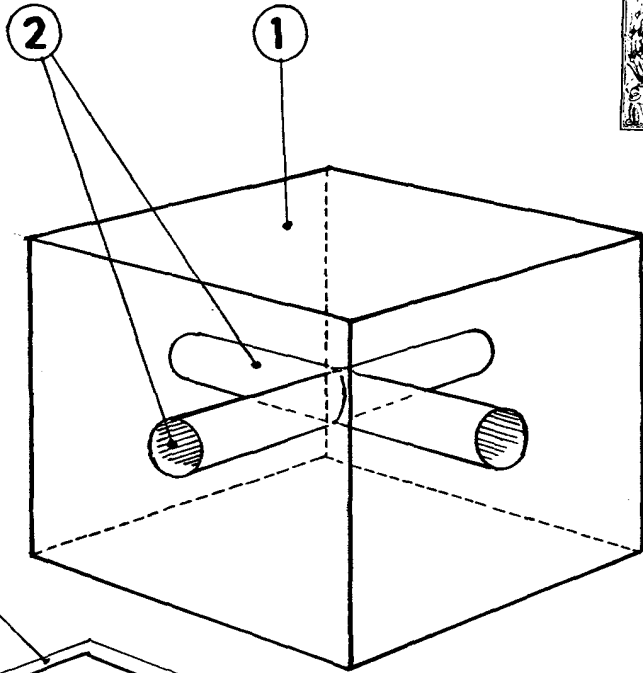


FIGURA 2

MADRID, 24 FEB. 1977  
IGNACIO DEL CAMPO MARTÍN,  
P. P. EMILIO GUILL RUBIO  
P. P.