



ESPAÑA

10	ES	11	NUMERO	12	Y
21		22			
226664					

MODELO DE UTILIDAD

© JUN. 1977

30	PRIORIDADES:	32	FECHA	33	PAIS
31	NUMERO				
47	FECHA DE PUBLICIDAD	51	CLASIFICACION INTERNACIONAL		
			9011		
54	TITULO DE LA INVENCIÓN				
	"SONDA PERFECCIONADA PARA TOMA DE MUESTRAS DE HARINAS, GRANOS Y SIMILARES".				
71	SOLICITANTE (S)				
	D. JUAN BARQUET CERVERA				
	DOMICILIO DEL SOLICITANTE				
	VALLS (Tarragona), Avda. Generalísimo (Edificio Valls)				
72	INVENTOR (ES)				
73	TITULAR (ES)				
74	REPRESENTANTE				
	D. MANUEL DE RAFAEL GARCIA				

## MEMORIA DESCRIPTIVA

Se refiere el presente modelo de utilidad a una sonda perfeccionada para toma de muestras de harinas, granos y similares, que aporta notables y sensibles mejoras sobre las actualmente conocidas, en especial en cuanto hace referencia a su estructura y funcionamiento.

En efecto, es sabido que ya existen sondas para toma de muestras de harinas, granos y similares, esencialmente integradas por dos tubos, uno giratorio dentro del otro, y provistos ambos de aberturas laterales que se encaran en la operación de carga de la sonda y se decalan en la operación de descarga, la cual se realiza simplemente invirtiendo la sonda, ya que el producto sale por el extremo del tubo interior que es hueco en su totalidad.

Tal estructuración, si bien es muy práctica presenta algunos problemas que se resuelven perfectamente con el actual tipo de sonda. Para ello dicha sonda dispone de sendos biseles en los bordes de las aberturas citadas con el fin de facilitar en su acción cortante el giro completo entre tubos que suele quedar entorpecido en las sondas actuales por el propio producto

También es importante que los extremos respectivos de los mencionados tubos incorporen un grafilado que asegure su asido y evite el resbalamiento de las manos en las operaciones de giro entre tubos. Por último, para evitar la salida del tubo interior en la descarga del producto, dicho tubo dispone de una ranura en la que juega un prisionero pasante por una

valona montada en el tubo exterior.

Con el fin de facilitar la explicación, se acompaña a la presente memoria descriptiva de una hoja de dibujos en la que se ha representado un caso práctico de realización, el cual se cita sólo a título de ejemplo no limitativo del alcance del presente modelo de utilidad.

En dichos dibujos:

La figura 1 es una vista en alzado de la sonda en cuestión, en posición semiabierta.

La figura 2 es una sección transversal de la propia sonda, por la zona de tope para el tubo interior, según el plano de corte II-II de la figura 1.

La figura 3 representa otra sección transversal de la misma sonda, por el plano de corte III-III de la figura 1.

Según tales figuras, la sonda perfeccionada para toma de muestras de harinas, granos y similares, objeto del presente modelo de utilidad dispone de sendos tubos coaxiales -1- y -2-, ambos fabricados en aluminio para dotar de mayor carácter ligero al conjunto, y ambos provistos de las diferentes aberturas -3-4- que se encaran en la operación de carga y se decalan cuando se hace girar el tubo interno -2- respecto del exterior -1-, el cual va rematado en un cono -5- fijado por un pasador transversal -6-.

Es fundamental en el actual modelo que los bordes respectivos -7-8- de las aberturas -3- y -4- sean biselados, lo que asegura por su acción cortante el giro completo entre tubos -1- y -2- sin obstaculización

por parte del producto.

Asimismo, ambos tubos -1- y -2- disponen en sus extremos de asido respectivos grafilados o estriados -9-10- que asegure el agarre de los mismos y por consiguiente la propia operación de giro.

También el tubo exterior -1- dispone de una valona superior extrema -11- con un taladro transversal roscado -12- donde se aloja un tornillo prisionero -13- que accede a una ranura transversal -14- del tubo interno -2- y permite su giro pero no su salida en la operación de descarga, cuando se invierte el conjunto para la expulsión del grano o similar.

El modelo, dentro de su esencialidad, puede ser llevado a la práctica en otras formas de realización, que difieran sólo en detalle de la indicada únicamente a título de ejemplo a las cuales alcanzará igualmente la protección que se recaba. Podrá, pues, fabricarse esta sonda en cualquier forma y tamaño, con los medios y materiales más adecuados y con los accesorios más convenientes, por quedar todo ello comprendido en el espíritu de las siguientes reivindicaciones.

REIVINDICACIONES

Se reivindica como objeto del presente modelo de utilidad:

5 1.- Sonda perfeccionada para toma de muestras de harinas, granos y similares, del tipo que comprende dos tubos coaxiales provistos de aberturas encarables para la operación de carga y decaladas por giro del tubo interno para almacenar el producto, c a r a c t e r i z a d  
10 esencialmente porque las citadas aberturas presentan sus bordes biselados en acción cortante para asegurar el giro completo entre tubos, a lo que coadyuvan respectivos estriados existentes en los extremos de tales tubos, que facilitan su agarre, llevando montada además el tubo exterior en dicho extremo una valona  
15 con un taladro pasante roscado donde se alberga un tornillo prisionero que al acceder a una ranura transversal del tubo interno, permite su giro pero establece un tope para el mismo que no se separa del conjunto al invertirlo en la operación de descarga.

20 2.- "SONDA PERFECCIONADA PARA TOMA DE MUESTRAS DE HARINAS, GRANOS Y SIMILARES".

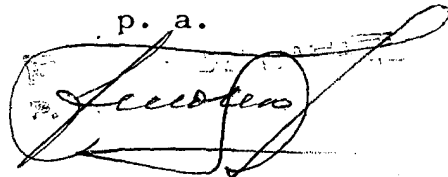
Consta la presente memoria descriptiva de cuatro hojas mecanografiadas y de una lámina de dibujos.

Madrid, a

23 FEB 1977

JUAN BARQUIT CERVERA

p. a.



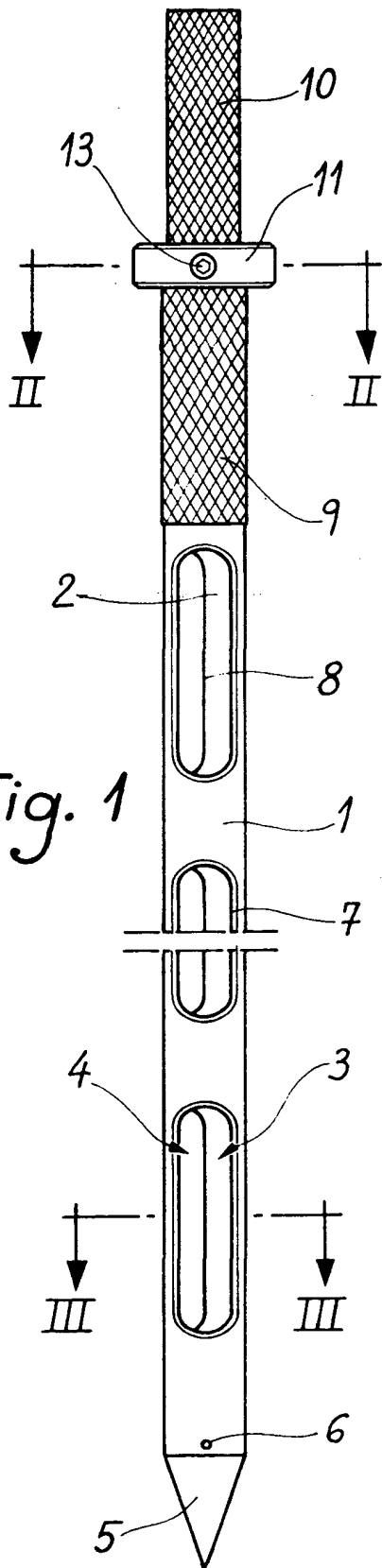


Fig. 1

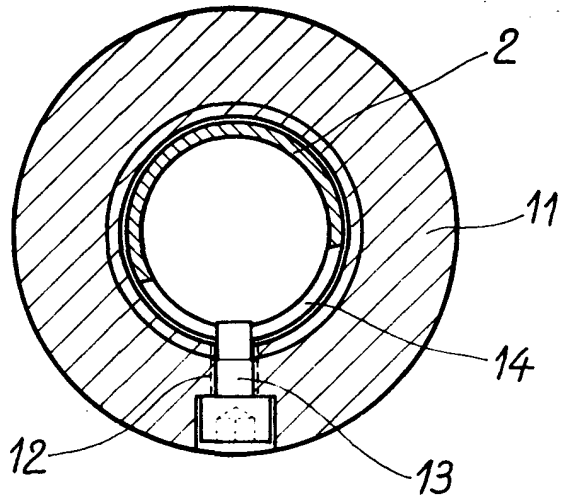


Fig. 2

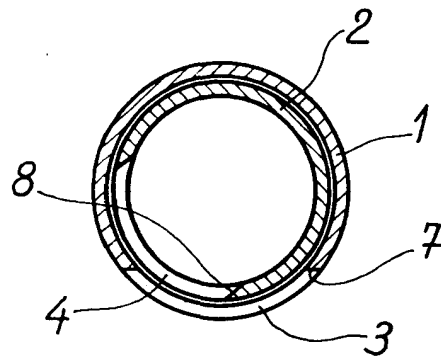


Fig. 3

Madrid, 23. Febrero 1977