



ESPAÑA

(19) ES	(11) NUMERO	(10) Y
(21)	226659	
(22)	FECHA DE PRESENTACION	
	23-2-77	

MODELO DE UTILIDAD

29 JUN. 1977

(30) PRIORIDADES:	(32) FECHA	(33) PAIS
(31) NUMERO		

(47) FECHA DE PUBLICIDAD	(51) CLASIFICACION INTERNACIONAL
	E05B = E06B

(54) TITULO DE LA INVENCIÓN
CERROJO AUTOMÁTICO PARA PERSIANAS

(71) SOLICITANTE (S)
Ferrojalon, S.L.

DOMICILIO DEL SOLICITANTE
Jalon(Alicante) Avda. José Antonio 17

(72) INVENTOR (ES)
JUAN MENGUAL FERRA Y JOSE FULLANA MENGUAL

(73) TITULAR (ES)
FERROJALON, S.L.

(74) REPRESENTANTE
JUAN DE RAFAEL MENGUELL

BAD ORIGINAL

MODELO DE UTILIDAD

por veinte años en España, a favor de FERROJALON, S.L.  
residente en Jalon(Alicante), Avda. José Antonio, 17,  
de nacionalidad española, por:

"CERROJO AUTOMATICO PARA PERSIANAS"

ooOoo

Como su enunciado indica, consiste la  
presente invención en un cerrojo automático para  
persianas, el cual por sus características esen-  
ciales, debe ser considerado como un Modelo de Uti-  
5 lidad por veinte años en España, todo ello de acuer-  
do con lo preceptuado en el artículo 171 de la vigen-  
te Ley de Propiedad Industrial.

Como es sabido, existen en la actualidad diversos tipos de cerrojos para que las persianas no puedan ser forzadas desde fuera y evitar así los robos tan frecuen-  
10 temente realizados por falta de estos cerrojos.

Para dar una idea más completa del invento, se acompaña a la presente memoria una hoja de dibujos, la cual es acompañada únicamente a título de ejemplo no limitativo,  
15 ya que los mismos podrán variar de forma, tamaños y dimensiones, siempre y cuando no se altere la esencialidad del invento.

Con referencia a dicha hoja de planos, podemos apreciar el despiece del cerrojo y después una perspectiva del mismo acoplado al marco de la ventana y en señalamiento del  
20 cerrojo introducido entre dos lamas de la persiana.

Dicho despiece es el siguiente:

La caja 1 lleva el montaje de la rueda 2 por medio del soporte 3, con taladro central 4 para que pase el soporte 5  
25 del cerrojo 6.

Dicho soporte de cerrojo 5 lleva además unas graduaciones 7, las cuales según el grosor del marco o cerco de la ventana por medio de la pieza 8 pueda encajarse en aquella acanaladura 7 que interese.

30 Las piezas 9, 10 y 11 van separadas del conjunto del cerrojo únicamente para guiar el cable en la parte angular del cerco y consisten en un tornillo 9 que atraviesa el soporte 10 de la rueda 11 guiadora del cable 12 desde el mando al conjunto del cerrojo.

35 El mando consiste en una palanca 13 que lleva fijo al cable 12 por medio de un pasador 14. Dicha palanca vá montada

sobre el cerco de la ventana 15 por medio de un ajustador 16 con dos pasantes 17 atornillados a dicho cerco.

El mecanismo del cerrojo automatico es bien sencillo, ya que accionando la palanca 13 permite que el cable guiado por las ruedas 11 y 2 realice por medio de un muelle interior que lleva el soporte 5 unido al cable 12 y al cerrojo 6, éste entre o salga según se representa con el número 18 entre las lamas de la persiana, ya que estando introducido entre ellas nadie puede subir las para poder entrar por dicha ventana, evitando así robos.

Las ventajas que se consiguen con este nuevo cerrojo automatico para ventanas son numerosas, pues por su sencillez permite tanto economicamente como en su fabricación, venderse a un precio muy asequible en competición con los ya existentes en el mercado.

#### NOTA

Por último y una vez descrita suficientemente la naturaleza del invento y su forma de realización práctica, se hace constar que la presente invención podrá fabricarse en cualquier clase de material, tamaños y dimensiones, siendo por tanto lo que se solicita un Modelo de Utilidad por veinte años en España, el cual queda recogido en las siguientes:

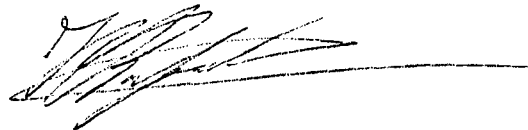
#### REIVINDICACIONES

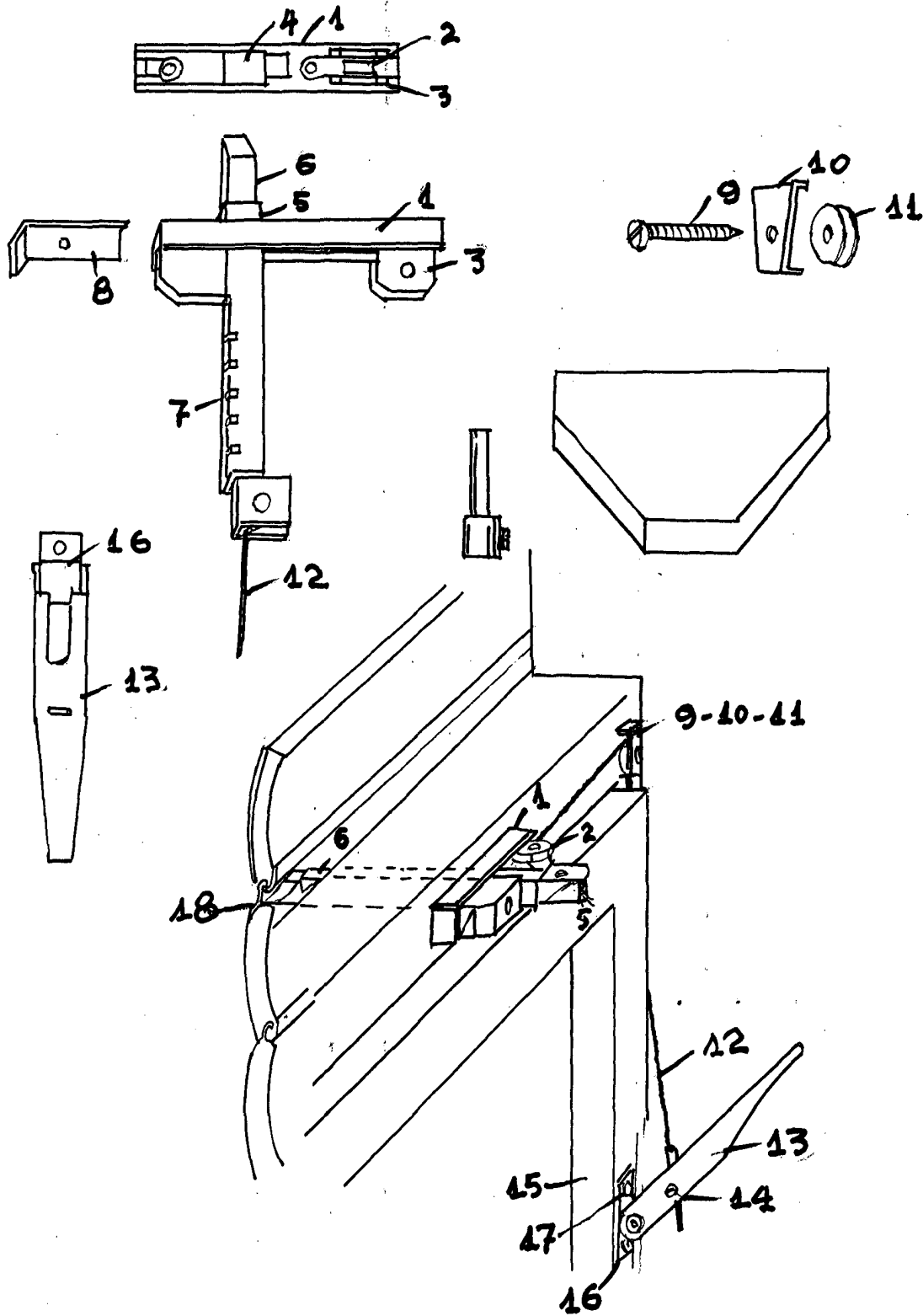
1ª.-Cerrojo automático para persianas, caracterizándose porque

el mismo consiste en llevar unido al mismo un muelle interior y cable dentro de un soporte, el cual a su vez exteriormente lleva unas acanaladuras para su graduación al cerco de la ventana por medio de una pieza o cerrojillo fijo mediante tornillo.

- 65 2ª.-Cerrojo automático para persianas, según la anterior reivindicación, caracterizándose porque lleva además otro soporte con taladro central para el pase del soporte del cerrojo, en cuyo extremo lleva salientes para la fijación de la rueda guiadora del cable.
- 70 3ª.-Cerrojo automático para persianas, según las anteriores reivindicaciones, caracterizándose porque lleva además una palanca de apertura o cierre fija al marco de la ventana para que al ser accionada el cable fija a ella pueda abrir o cerrar el cerrojo introducido entre dos lamas de la persiana.
- 75 4ª.-Cerrojo automático para persianas según las anteriores reivindicaciones, caracterizándose porque lleva además una carcasa exterior para que no se vea el mecanismo central del cerrojo.
- 80 5ª.-CERROJO AUTOMÁTICO PARA PERSIANAS, todo tal y como se describe y reivindica en la presente memoria que consta de cuatro hojas mecanografiadas por una sola de sus caras y se representa en la de dibujos adjunta.

Madrid, 23 de Febrero de 1.977





ESCALA VARIABLE  
MADRID, 22 FEBRERO 1977