



ESPAÑA

19 ES	11	NUMERO	226658	Y
	21			
	22	FECHA DE PRESENTACION	23 Febrero 1.977	

**MODELO DE UTILIDAD**

30 PRIORIDADES:	32 FECHA	33 PAIS
31 NUMERO		

47 FECHA DE PUBLICIDAD	51 CLASIFICACION INTERNACIONAL
------------------------	--------------------------------

54 TITULO DE LA INVENCIÓN  
"BATERIA MODULAR PARA JAULAS ORNITOLÓGICAS"

71 SOLICITANTE (S)  
D. ENRIQUE AGUILAR TORNER

DOMICILIO DEL SOLICITANTE.  
Carrera San Luis, 131 - VALENCIA

72 INVENTOR (ES)  
D. ENRIQUE AGUILAR TORNER

73 TITULAR (ES)  
D. ENRIQUE AGUILAR TORNER

74 REPRESENTANTE  
D. JUAN LOPEZ SANCHEZ



BAD ORIGINAL

EXPEDIENTE: MODELO DE UTILIDAD

Titular: D. ENRIQUE AGUILAR TORNER

Nacionalidad: Española

Domicilio: VALENCIA - Carrera San Luis, 131

Objeto: "BATERIA MODULAR PARA JAULAS ORNITOLOGICAS"

Prioridad:

### MEMORIA DESCRIPTIVA

5 A lo largo de la presente Memoria Descriptiva, y con la ayuda de los planos adjuntos se aborda la exposición de las características esenciales de una batería modular para ornitología, por cuyas evidentes cualidades prácticas se solicita, a favor del titular del expediente, el privilegio de exclusividad concedido por la vigente Ley de la Propiedad Industrial, para su fabricación y venta en España.

10 La batería en cuestión está constituida por elementos apilables o alineables, cada uno de los cuales dispone, en su mismo cuerpo, de una pluralidad de -



15 jaulas independientes pero con determinados elementos -  
comunes, con objeto de facilitar la tarea de renovación  
de aguas, alimentos o animalillos, así como la tarea de  
limpieza que, en el caso presentado, no se realiza jau-  
la por jaula, por cuanto se ha dispuesto un colector co-  
mún donde son recogidos los excrementos y desperdicios  
provocados por las avecillas alojadas en los distintos  
departamentos o jaulas.

20 Todas las partes de los elementos son perfec-  
tamente desmontables, lo cual facilita su construcción,  
su almacenaje y su entretenimiento, presentando en su -  
conjunto, un aspecto limpio y estético, muy diferentes  
de las clásicas jaulas independientes, cada una de las  
25 cuales requiere la repetición de todas las operaciones  
de renovación o limpieza, además de no permitir la ade-  
cuada disposición de grandes instalaciones, perfectamen-  
te posibles con la batería modular objeto del presente  
expediente.

30 Para dejar más clara constancia de la natura-  
leza de nuestro Modelo de Utilidad, se ha considerado -  
conveniente la aportación de los planos adjuntos, donde,  
a título informativo, son recogidas diversas vistas de  
la batería, con detalles específicos de su montaje y ma-  
35 nipulación. Previamente ha de advertirse que dichas re-  
presentaciones, en virtud de su carácter informativo, de-  
ben ser consideradas en su más amplio sentido y, en nin-  
gún caso, como límite del alcance del expediente.

40 La figura 1ª de los citados planos es una vis-  
ta frontal de una batería modular, en la que claramente



se aprecia su división en jaulas independientes. La figura 2ª es una vista lateral correspondiente a la representación de la figura anterior. La figura 3ª muestra la sección A-B mediante la cual se reproduce el interior de una de las jaulas, mientras que en la figura 4ª, que contiene la sección C-D, aparece representado el sistema de sujeción y montaje de uno de los tabiques divisores del módulo. El detalle de la figura 5ª muestra la sección en planta E-F del perfil de uno de los precitados tabiques de separación, que aparece más claramente representado en la perspectiva de la figura 6ª, con la exacta expresión de sus elementos accesorios. La figura 7ª recoge una perspectiva de las cantoneras del módulo, mediante las cuales se obtiene el engarce de las placas que cierran el conjunto modular de jaulas. Por último la figura 8ª, recoge, en otra perspectiva, la configuración de una de las parrillas que conforma el piso de la jaula y que con muy ligeras variantes, también configura las portezuelas frontales de las mismas jaulas, refiriéndose dicha variación a la simple incorporación de la portilla o postigo.

Concretando la descripción de la Memoria al contenido de las precitadas figuras aparece señalado con -1- el panel posterior que constituye el fondo vertical del módulo, realizado en una sola pieza sea cual sea el número de jaulas abarcado. Sobre él se monta la encimera -2-, también de una sola pieza y los laterales -3- que presenta una anchura decreciente, de arriba hacia abajo, para facilitar la manipulación de los distin



70 tos elementos de la batería, según se verá más adelan-  
te. Estos elementos quedan unidos entre sí por procedi-  
mientos apropiados generalmente cantoneras en sus vér-  
tices, al tiempo que la encimera dispone de una cubier-  
ta superior -4-, y todos ellos están convenientemente  
75 forrados en su interior por delgadas placas -5- de ma-  
teriales plásticos antiporosos. Separando la serie supe-  
rior de jaulas de la inferior, queda situado un largue-  
ro frontal -6- y una plancha de separación -7-, que ac-  
túa, al mismo tiempo, como techo de las jaulas inferio-  
80 res y se monta en un plano horizontal más bajo que el  
ocupado por el larguero -6-. Un segundo larguero, tam-  
bién frontal y señalado con -8- queda en las cercanías  
de la base -9- del conjunto, de manera que entre todos  
ellos conforman y limitan un módulo de suficiente re-  
85 sistencia y rigidez para cumplir adecuadamente su fun-  
ción, proporcionándole una forma geométrica paralelepi-  
pédica.

Apegados a las superficies interiores de ca-  
da uno de los laterales -3- se emplazan, en cada serie  
90 de jaulas, sendas escuadras -10-, con un tramo verti-  
cal -11- con sección en forma de U y un tramo horizon-  
tal inferior -12-, con la misma sección, sirviendo sus  
alas planas para la sujección sobre los mencionados la-  
terales, mediante los bulones, remaches o tornillos --  
95 -13-. Regularmente espaciados entre los laterales, se  
distribuyen los tabiques -14-, constituidos por plan-  
chas con espigas -15- en sus testeros, cuyas espigas -  
se introducen y remachan respectivamente sobre la enci



100 mera -2-, el fondo -1- y el larguero frontal -6-, para  
los correspondientes a las jaulas de la serie superior  
de cada batería, y sobre la plancha de separación -7-,  
el fondo -1-, y el larguero frontal -8-, para los corres  
105 pondientes a las jaulas de la serie inferior. Dichos ta  
biques están rematados, en sus testeros frontales o in  
feriores por sendas guías -16- y -17- con sección en do  
ble T, que quedan enfrentadas entre sí (las correspon  
dientes a tabiques contiguos), o con las practicadas, -  
en forma de U, sobre las escuadras -10-. De esta forma,  
las guías verticales -11- y -16-, permiten el montaje -  
110 desvinculable de las parrillas o enrejados -18-, con  
sus postigos -19-, cuyas rejillas pueden ser extraídas  
perfectamente por la parte superior, gracias a la incli  
nación hacia adelante que ocupan, como consecuencia de  
la anchura decreciente de los laterales -3-, mencionada  
115 con anterioridad. De la misma manera las guías horizon  
tales -12- y -17-, sirven para el montaje desvinculable  
de las plataformas enrejadas -20-, que son extraíbles -  
tirando de ellas hacia adelante y que sirven de superfi  
cie de deslizamiento a las aves encerradas en las jau  
120 las.

Por debajo del plano en que se encuentran los  
largueros frontales -6- y -8- y, consecuentemente, por  
debajo del emplazamiento de las plataformas enrejadas -  
-20-, se disponen sendas bandejas -21- que ocupan toda  
125 la superficie útil de cada serie de jaulas, por lo que  
al retirar y limpiar una de estas bandejas, que sobresalen  
del frontis de la batería, se limpiará, de una sóla



130 vez, la sociedad de toda la serie de jaulas, simplifi-  
cándose enormemente este cotidiano trabajo de los cria-  
deros ornitológicos.

135 Completando la funcionalidad de nuestra bate-  
ría modular, en las parrillas verticales -18- se han -  
practicado oportunas deflexiones -22-, en algunos de -  
sus barrotes con objeto de permitir el acoplamiento de  
140 bebederos o comederos -23-. De la misma manera, el pa-  
nel de fondo -1- y los tabiques -14- o laterales -3-,  
disponen de lunetas -24- para el acomodo de trapecios  
longitudinales o transversales -25-, tan útiles para la  
vivacidad de pájaros y similares.

145 Suficientemente descrita la naturaleza de —  
nuestro Modelo de Utilidad, sólo nos resta manifestar  
que serán variables las circunstancias de materiales,  
tamaños y formas de sus diferentes partes, siempre y -  
cuando no se vea alterada su esencialidad, contenida -  
en la siguiente

N O T A  
= = = =

150 Los puntos que se reivindicán en el presente  
Modelo de Utilidad, son los que siguen:

155 1º.- Batería modular para jaulas ornitológi-  
cas, caracterizada por estar conformada por paneles —  
que le confieren forma paralelepípedica, con el frontis  
abierto, en el que se distribuyen un larguero frontal  
superior, una plancha horizontal, que divide a la bate-  
ría en dos partes y un larguero frontal inferior, cu—  
yos elementos, además de cumplir una función específi-  
ca, refuerzan el conjunto, aplicándose en la superficie



interior de los paneles laterales, unas escuadras en ángulo recto, con sus tramos verticales y horizontales -  
160 se atornilla o remacha sobre dichos laterales, distribuyéndose en el espacio comprendido entre ellos una serie de tabiques de separación, provistos de espigones en sus testeros que rematan sobre la encimera de la -  
165 batería, el panel de fondo el larguero frontal superior, respectivamente, para la serie superior de jaulas, y - sobre la plancha horizontal de separación, el panel de fondo y el larguero frontal inferior, respectivamente, para la serie inferior de jaulas.

2º.- Batería modular para jaulas ornitológicas, caracterizada porque dichos tabiques separadores tienen sus testeros anterior e inferior rematados por perfiles en doble T, de manera que los verticales (de tabiques o escuadras ) permiten el montaje de parrillas frontales de cierre provistas de postigos, y los horizontales permiten el montaje desvinculable de plataformas em-parrilladas que constituyen el piso de las jaulas y a través de las cuales la suciedad o desperdicios producidos caen a una bandeja común, prevista debajo -  
175 de cada serie de jaulas, en las cuales se recogen estos desperdicios, facilitando enormemente su limpieza, completándose la funcionalidad de la batería por la incorporación de bebederos y comederos en los barrotes deflexionados de las parrillas frontales, así como trapicos transversales o longitudinales en el interior -  
180 de las jaulas, que se apoyan sobre las lunetas practi-



cadras en los mismos tabiques de separación, en los laterales de la batería o en el panel de fondo de la misma. Y

190

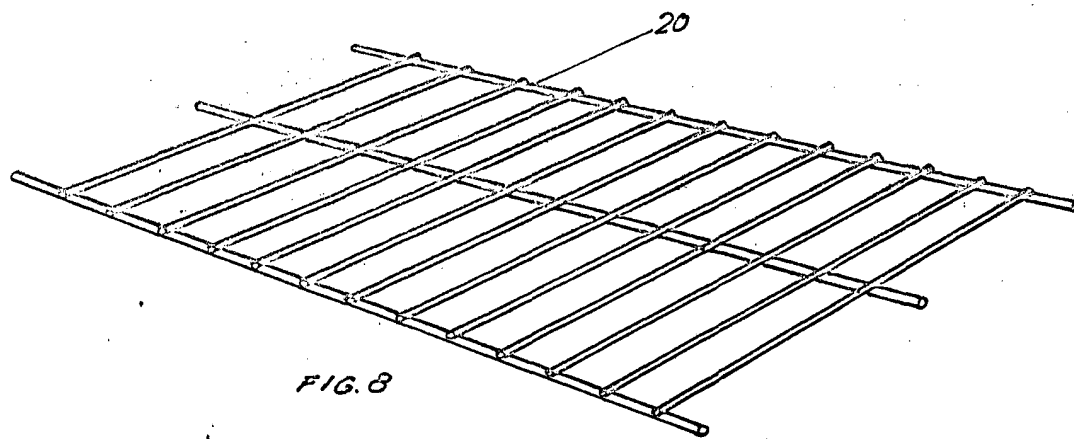
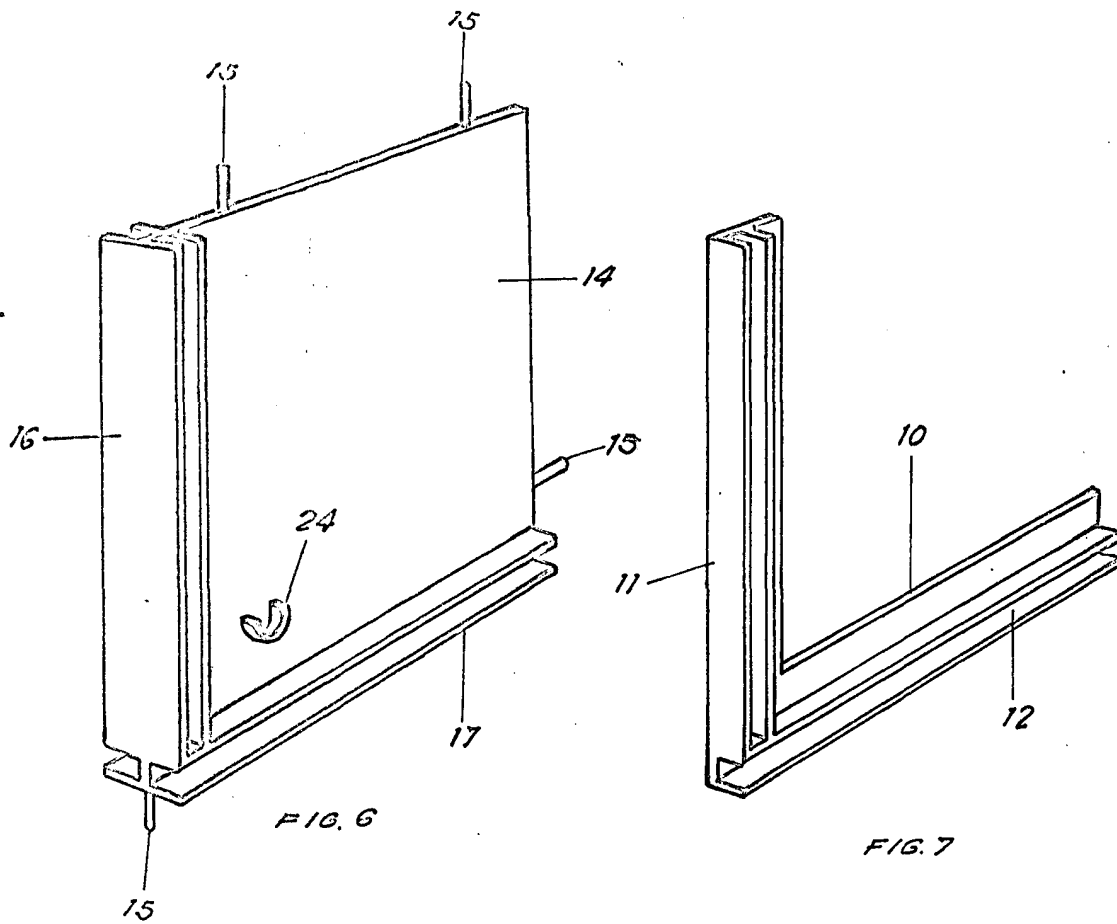
3º.- "BATERIA MODULAR PARA JAULAS ORNITOLÓGICAS", de conformidad en un todo en lo esencial y fines industriales a lo descrito en la precedente Memoria Descriptiva y gráficamente representado en las figuras de los planos adjuntos para su mejor comprensión.

Esta Memoria consta de OCHO hojas, escritas o mecanografiadas por una sola cara y a doble espacio en 193 líneas.

Valencia, a 21 Febrero 1.977

Por autorización del interesado.

A handwritten signature in black ink, which appears to read 'Juan López', is written over a horizontal line. The signature is stylized and cursive.



ESCALA VARIABLE  
VALENCIA FEBRERO 1977

P.A.  
*Enrique Acuilar*

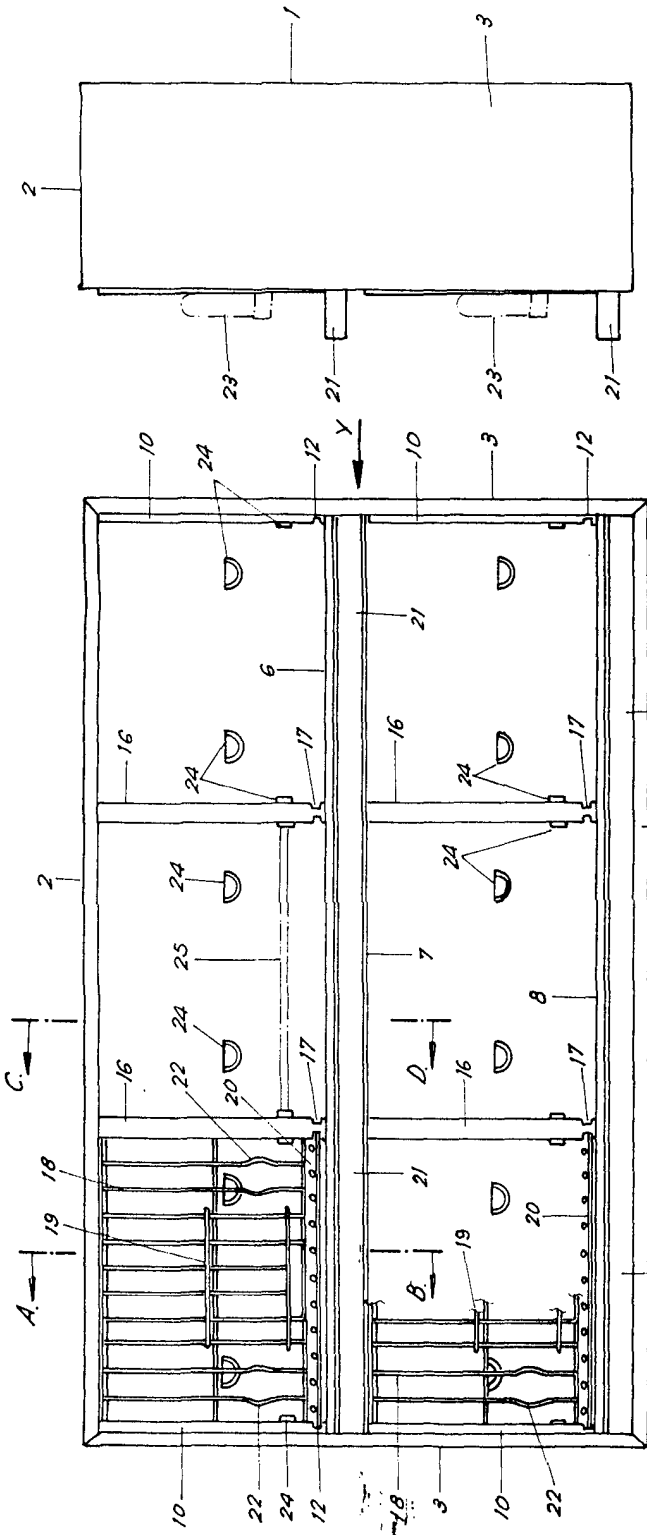


FIG. 1

FIG. 2  
VISTA POR Y

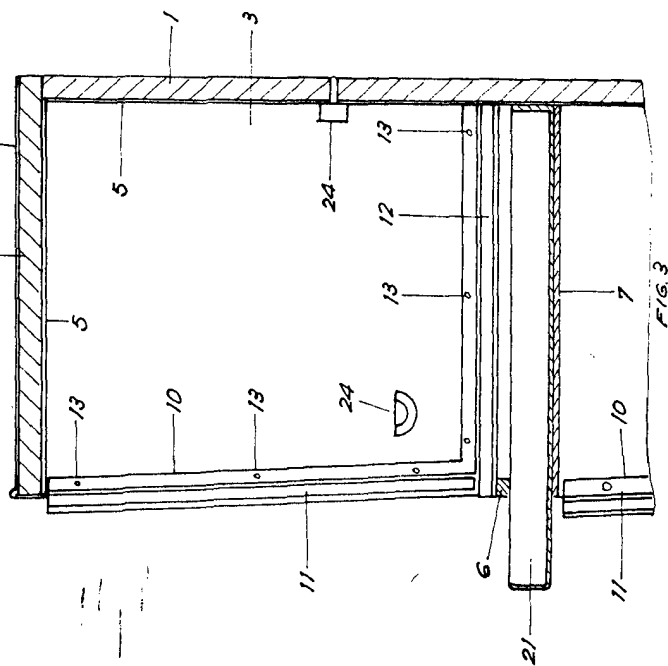


FIG. 3  
SECCION A-A

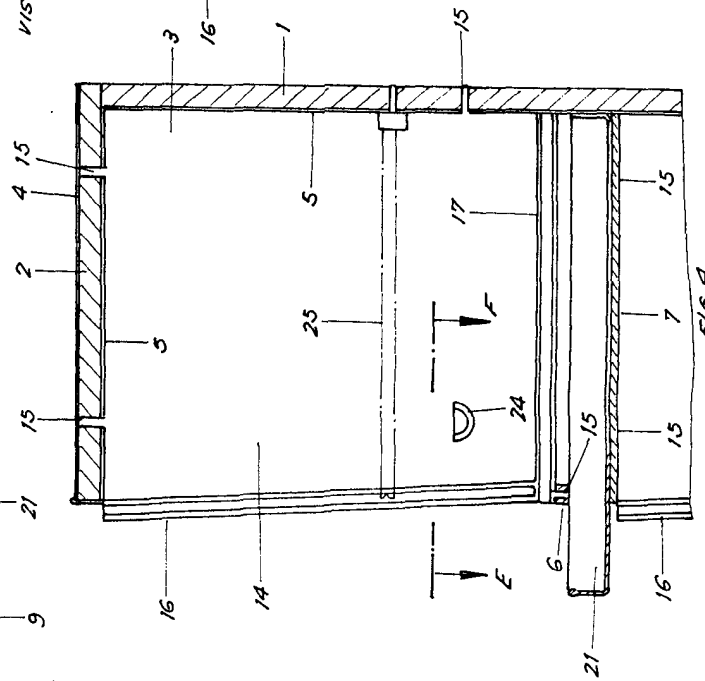


FIG. 4

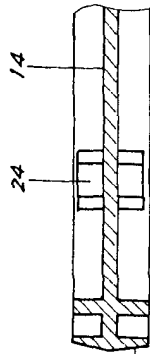


FIG. 5  
SECCION E-E

ESCALA VARIABLE  
VALENCIA FEBRERO 1977

P.A. *Luca*