



ESPAÑA

(19) ES	(11) NUMERO	(10) Y
	(21) 226650	
	(22) FECHA DE PRESENTACION	
	23-FEB-77	

MODELO DE UTILIDAD

(30) PRIORIDADES:	(32) FECHA	(33) PAIS
(31) NUMERO		
-----	-----	-----

(47) FECHA DE PUBLICIDAD	(51) CLASIFICACION INTERNACIONAL
	A47J

(54) TITULO DE LA INVENCIÓN
CAZUELA-HORNO PERFECCIONADA

(71) SOLICITANTE (S)
ALZA, S.L.

DOMICILIO DEL SOLICITANTE
ESCORIAZA (Guipuzcoa)

(72) INVENTOR (ES)
-----

(73) TITULAR (ES)
ALZA, S.L.

(74) REPRESENTANTE
LUIS RUIZ PALACIOS

CADUCADO

El Modelo de Utilidad objeto de la presente memoria, se refiere como su titulo indica, a una cazuela, que por su especial constitución y diseño, realiza tambien la función de horno estando realizada en materiales de alta

5.- calidad y debidas cualidades termicas, con un perfecto acabado que completa el conjunto de características que hacen de este utensilio elemento insustituible en toda cocina.

Esencialmente consiste la presente invención en una

10.- cazuela con una disposición aproximadamente toroidal y un orificio en el vertice del cono invertido central por el que penetra el calor del fuego o placa ascendiendo y siendo reflejado por la tapa plana superior consiguiendose gratinados como si se tratase de un horno. Bajo la cazuela se dispone una placa ligeramente cónica con orificio coincidente

15.- con el de la cazuela, consiguiendose que el fondo permanezca limpio y pueda disponerse en la mesa directamente. La tapa dispone de una alineación circular de pequeñas orificios pasantes, coincidentes con los de una pequeña tapa inferior

20.- solidaria con el pomo, de forma que , haciendolo girar, pueden ponerse en coincidencia o no los orificios, consiguiendose variar la aireación del interior según las necesidades.

Para la mejor comprensión del invento que se preconiza se acompaña una hoja de planos en la que, en dos figuras se

25.- detalla suficientemente la constitución y disposición de sus elementos componentes asi como su utilización, en un ejemplo de realización práctica no limitativo.

La figura primera representa una vista en alzado seccionado del conjunto, refiriendose la segunda, a una vista inferior de la doble tapa regulable.

5.- La numeración que acompaña a las figuras tiene el mismo significado para ambas, siendo este el siguiente:

- 1.- Cazuela.
- 2.- Placa base.
- 3.- Orificio inferior.
- 4.- Orificio de (2).
- 10.- 5.- Tapa.
- 6.- Orificios en (5).
- 7.- Tapa deslizante.
- 8.- Orificios de (7).
- 9.- Esparrago.
- 15.- 10.- Placa.
- 11.- Pomo de regulación.

20.- La cazuela de seno toroidal y fondo plano (1), presenta en su centro una conformación cónica invertida en cuyo vértice, en la base de la cazuela, se ha practicado un orificio (3) por el que penetra el calor que reflejado en la tapa actuará sobre el alimento por la parte superior. La cazuela se coloca al fuego sobre la placa circular (2), provista de orificio central (4) coincidente con el (3), regulando el calor y evitando la sucecidad en el fondo de la cazuela. La tapa (5) dispone de una pluralidad de orificios (6) distribuidos circularmente que coinciden con otros (8), en igual disposición, previstos en una placa (7)

25.-

en contacto con ella que mediante giro del pomo (11), se ocultan o comunican regulando la ventilación interior.

5.- Serán independientes del objeto de la presente invención, los materiales, formas, colores y dimensiones y en general todo cuanto no altere, cambie o modifique la esencialidad de la invención.

10.- Descrita suficientemente la naturaleza y objeto de este Modelo de Utilidad, se hace constar que las características esenciales, sobre las que ha de recaer la concesión del mismo, están comprendidas en las notas reivindicatorias que en la siguiente página se detalla.

REIVINDICACIONES

5.- 1ª.- Cazuela-horno perfeccionada, caracterizada por comprender, una cazuela con dos asas de forma toroidal y fondo aplanado con un orificio en el centro de su base , en el vertice del cono invertido, resultante de su forma orificio coincidente con el practicado en el centro de una placa circular sobre cuyo nervio periferico apoya la cazuela evitando la sùciedad de la base, penetrando el calor hasta la tapa siendo repartido sobre los alimentos haciendo el efecto de un gratinador.

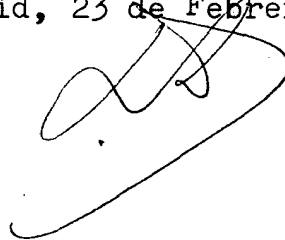
10.- 2ª.- Cazuela-horno perfeccionada, caracterizada por comprender, segun reivindicación anterior, una tapa en la que se han previsto varios orificios pasantes en disposición circular que pueden coincidir con los practicados en la periferia de un disco circular que, en contacto inferior con la tapa puede desplazarse radialmente bajo ella haciendo girar el pomo dispuesto en la parte superior, graduando la aireación interior de la cazuela.

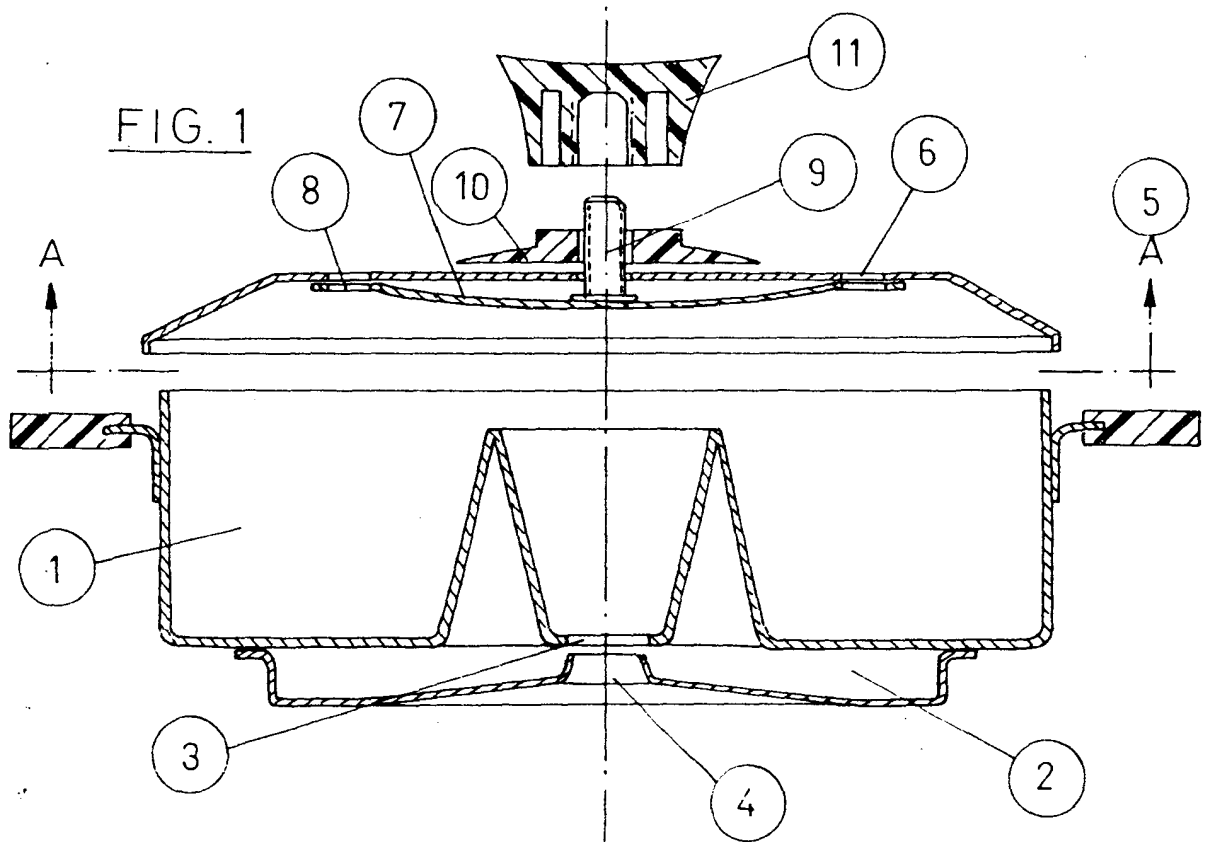
15.- 3ª.- CAZUELA-HORNO PERFECCIONADA.

- - - - -

Todo ello tal y como se describe y reivindica en la memoria que antecede que consta de SEIS hojas escritas a máquina por una sola de sus caras y planos que la ilustran.

Madrid, 23 de Febrero de 1.977

A handwritten signature in black ink, consisting of several loops and a long horizontal stroke at the bottom.



**FIG. 2**

A-A

