

10 FEB



226643

226643

MEMORIA DESCRIPTIVA

para

PATENTE DE INVENCION

por VEINTE AÑOS en España

a favor de

D. Manuel Roselló Baltran

de nacionalidad española

residente en

VALENCIA, C/ Micer Mascó, 15

p o r:

"UN SISTEMA PARA REALIZAR ENCOFRADOS DE TODAS CLASES"

MEMORIA DESCRIPTIVA

226643



La presente invención se refiere a un sistema que merced a una serie de elementos con adecuados medios de ensamblaje, permite efectuar encofrados de cualquier clase y forma, según las necesidades de la construcción.

5.- Esta memoria se ilustra con una serie de dibujos que reflejan la disposición y características de las piezas integrantes del sistema.

La figura 1ª muestra en detalle la situación de las guías para las placas del encofrado, según se trate de soportes finales, intermedios y para ángulos.

10.-

La figura 2ª. representa los largueros horizontales por la zona donde lleva los elementos de empalme para prolongar la armadura.

La figura 3ª es una vista del encofrado de ventanas y puertas, según este sistema.

15.-

La figura 4ª. ofrece en perspectiva los dos tipos de placas para verificar el encofrado.

La figura 5ª. es una de las escuadras para contención del mismo.

20.-

La figura 6ª. permite apreciar el montaje del conjunto.

El sistema que nos ocupa, se fundamenta en disponer una armazón 2, constituida por una serie de largueros paralelos 3 montados mediante bulones 1 con paso de rosca, en la parte posterior de una sucesión de soportes verticales 4 con sección cuadrangular, cuya cantidad se determinará de acuerdo con las dimensiones de la superficie a encofrar, efectuándose la prolongación de los citados largueros 3 con una pieza de emplame 6, que acopla cada una de sus dos mitades en sendas cajas 5 practicadas en la esquina del borde posterior de

25.-

226643

10 FEB



30.- los respectivos extremos de dichos largueros, donde se procede a fijarlas con dos vástagos que atraviesen el conjunto por unos orificios 7; estas piezas de empalme 4 llevan un conducto central para que pase el bulón 1 que ha de fijar el correspondiente soporte vertical 4, estando previstas otras piezas 6 con la mitad del tamaño, a fin de cubrir el hueco 5 cuando no sea preciso efectuar estos empalmes y que también se sujetan con dos vástagos.

40.- Tanto en la parte superior como en la inferior de la armadura 2, se establece cada dos bulones 1, otro con longitud adecuada para prolongarlo hasta el lado opuesto del encofrado, a fin de garantizar la uniformidad del mismo.

45.- Los soportes verticales 4 llevan unas guías que se situarán en la cara que convenga, según la función de aquellos, o sea, que si se trata de soportes intermedios constarán de dos guías 9 diametralmente opuestas en ambos laterales junto a los ángulos delanteros, mientras que si el soporte está destinado a ser el que termine la armazón, llevará una sola guía 10 en cualquiera de sus caras laterales, junto al ángulo respectivo; cuando el soporte se utilice para formar encofrados en ángulo, llevará 50.- practicadas dos guías 11, cada una de las cuales se sitúa en el lateral opuesto a las respectivas caras que integran la esquina 8.

55.- Entre cada dos soportes 4 y mediante deslizamiento por las guías 9 descritas, se disponen unas placas 12-12' que se acoplan en las mismas merced a unas pestañas laterales 13; estas placas que ajustan entre sí por sus bordes horizontales, constituyen dos juegos, uno de ellos 12, con dichos bordes formando por ambas caras un bisel 14 con perfil curvado, mientras el juego restante 12' lleva en los citados bordes una canal 15 para acoger los biseles 14. Una vez montadas las placas 12-12' que han de establecer 60.- el encofrado, se sitúan unas cuñas 16 equidistantes, para evitar



deformaciones por la presión del material, disponiéndose asimismo cada tres soportes 4, una escuadra de contención 17 que ha de sujetarse a la armadura con los mismos bulones 1.

- 65.- Cuando se trate de formar un encofrado en ángulo, el montaje del nuevo elemento de la armadura adecuada, tiene lugar acoplando la cara superior de sus respectivas extremidades de largueros 3', en la cara inferior de cada extremo de los largueros 3 del otro conjunto, que lleva practicado un orificio para montar un bulón 19, el cual penetra en una caja elíptica 18 abierta en el extremo del correspondiente larguero 3' donde queda centrado y fijo por medio de dos cuñas 20.

- 70.- Para la ejecución de huecos, tales como ventanas y puertas se prescinde de las placas 12 en los lugares previstos y se utilizan unas placas 21 provistas en su cara superior con tres canales 22 equidistantes, y que apoyadas simplemente por los extremos en los largueros 3 de ambas superficies del encofrado, sirven de base a unas placas verticales 27 cuyo borde inferior lleva un nervio semicilíndrico 23 para acoplarla en la canal 22 que se le asigne, mientras que el borde superior 24 va subdividido por tres muescas transversales 25, a fin de encajar otras tantas cuñas 28 una vea acoplada la placa 26 que cierra el encofrado por la parte alta, de modo que aunque ceda la misma por el peso del material dichas cuñas 28 garantizan la holgura necesaria para poder retirar las piezas después del fragüe.

- 75.- Los elementos de este sistema podrán realizarse en las dimensiones que convengan, y como hemos indicado, son aptos para cualquier tipo de construcción, pues las combinaciones que permiten ejecutar son prácticamente ilimitadas.
- 80.-
- 85.-
- 90.-



Descrita la naturaleza y objeto de esta solicitud, se declara que los puntos cuya propiedad y explotación exclusiva se solicita por veinte años en España, están comprendidos en las siguientes

REIVINDICACIONES

95.-

100.-

105.-

110.-

115.-

1ª.- Un sistema para realizar encofrados de todas clases, que se caracteriza porque en la cara posterior de una serie de soportes verticales equidistantes con sección cuadrangular, se montan mediante bulones unos largueros horizontales paralelos entre sí, los cuales se fijan en dichos soportes accionando una palomilla, que actúa en el paso de rosca practicado en el extremo de cada bulón. En ambos laterales de estos soportes va dispuesta una guía inmediata al borde delantero respectivo, para que entre cada dos de aquellos se acoplen unas placas que encajan en dichas guías merced a una pestaña integrada por cada flanco de la cara externa, mientras la superficie posterior se apoya en los largueros y los bordes de la misma quedan acoplados al correspondiente lateral del soporte; a fin de montar horizontalmente entre sí cada juego de placas, una de ellas lleva un bisel curvado en ambas caras de los dos bordes, con objeto de ajustarlos en una canal equivalente practicada en el borde de la placa inmediata, situándose tras todas ellas una serie de cuñas que evitarán las deformaciones provocadas por la presión del material.

2ª.- Un sistema para realizar encofrados de todas clases, según la reivindicación primera, que se caracteriza porque la



120.- unión de las dos caras de la armadura, va establecida mediante la prolongación de un bulón por cada tres de los destinados a fijar los soportes en los largueros de ambos bordes, de modo que con el extremo opuesto de dicho bulón se montan estos elementos en el otro lado; espaciadas convenientemente y abarcando todos los largueros que comprenden una cara de la armadura, se disponen unas escuadras de contención, sujetas por los mismos bulones que fijan dichos largueros a un soporte.

125.- 3ª.- Un sistema para realizar encofrados de todas clases, según las reivindicaciones anteriores, que se caracteriza porque para establecer empalmes en la armadura, la esquina del borde posterior de cada extremo de los largueros lleva practicada una caja donde se acopla la mitad de una pieza rectangular fijándola con dos vástagos, mientras la mitad restante encaja de modo idéntico en la caja prevista al final del otro larguero. Estas piezas de empalme llevan un orificio central para dar paso al bulón de los soportes, y cuando no es preciso efectuar aquel, dichas cajas se ocupan con un taco de sus mismas dimensiones, que también ha de fijarse con dos vástagos.

130.- 135.- 140.- 145.- 4ª.- Un sistema para realizar encofrados de todas clases, según las reivindicaciones anteriores que se caracteriza porque para establecer una armazón en ángulo, se acopla la cara superior del respectivo extremo de cada larguero del nuevo elemento en la cara inferior de la extremidad de los largueros correspondientes al otro lado, donde va practicado un orificio para alojar un bulón, que penetra asimismo en una caja elíptica situada en el larguero inferior centrándose aquel entre dos cuñas para fijar luego ambos largueros con una palomilla. En los soportes destina-

226643 10 FEB



150.- dos a formar ángulos se han previsto para acoplar las placas dos guías, cada una de las cuales va situada en el lateral opuesto a las caras que constituirán en ángulo, mientras que si se trata de soportes finales de la armadura solo elevan una guía dispuesta en el lateral interno que corresponda.

155.- 5º. Un sistema para realizar encofrados de todas clases, según las reivindicaciones anteriores, que se caracteriza por que los huecos destinados a ventanas y puertas, se establecen por medio de unas placas que apoyan la cara inferior de sus bordes en un larguero de cada lado de la armadura, mientras que ^{en} tres canales equidistantes paralelas a los extremos y situadas en la superficie de dichas placas, se acoplan sen-

160.- dos nervios semicilíndricos, dispuestos en el borde inferior de otras tantas placas verticales, las cuales elevan el borde superior subdividido por tres muescas transversales, donde encajan igual número de cuñas, una vez montados dichos bordes en las respectivas canales abiertas en la cara inferior de otra placa, que cubren la parte alta del hueco.

165.- 6º.- UN SISTEMA PARA REALIZAR ENCOFRADOS DE TODAS CLASES.

Tal como queda descrito en la memoria que antecede y se ilustra en los planos que a la misma se acompañan.

Madrid 10 febrero 1.956

226643



D. Manuel Roselló Beltran.-

3 hojas - Hoja 1ª

Fig.1

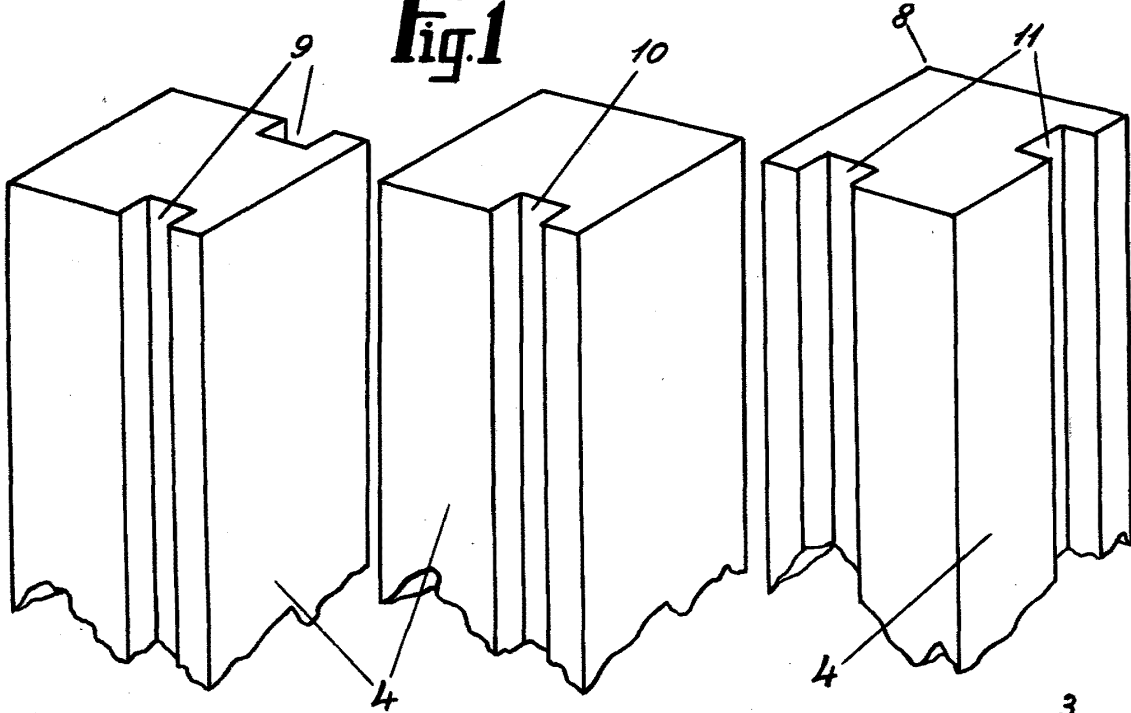
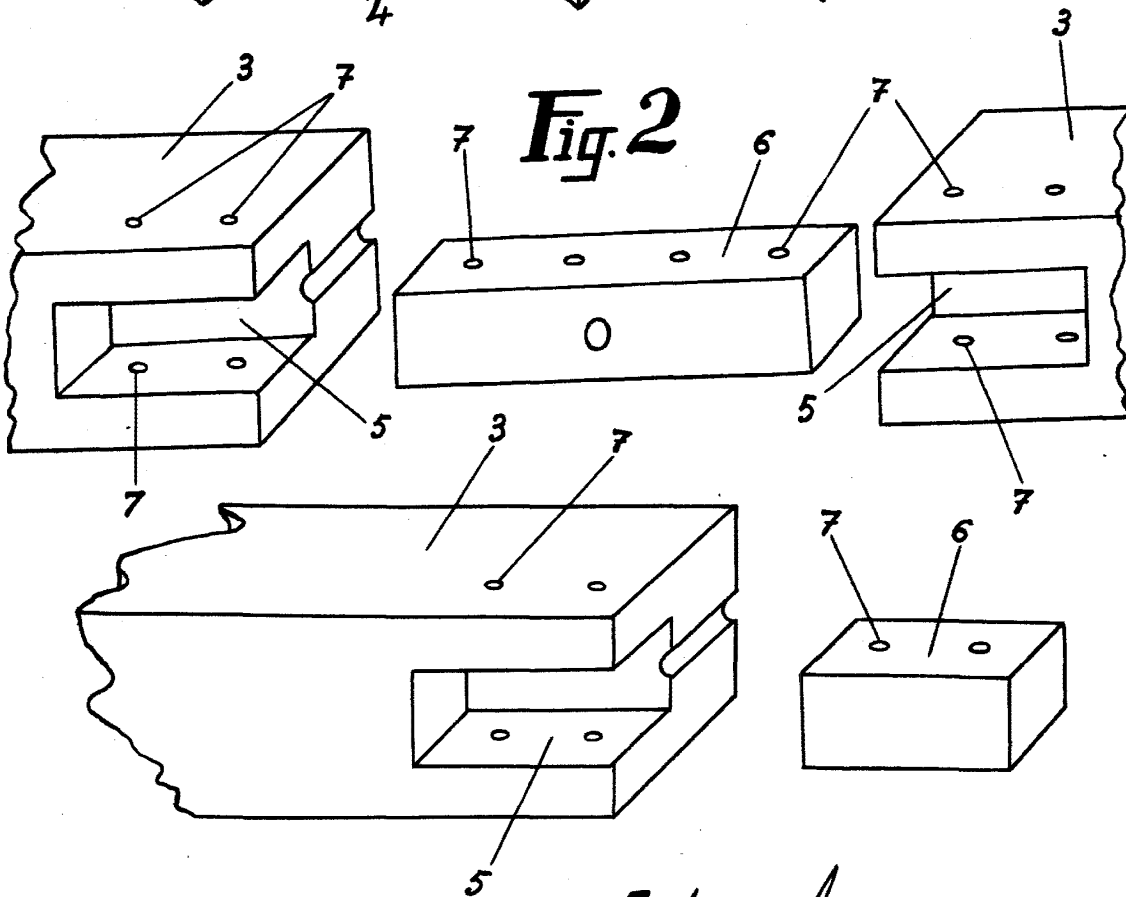


Fig.2



ESCALA VARIABLE
MARRA 10-2-1.956

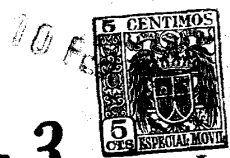
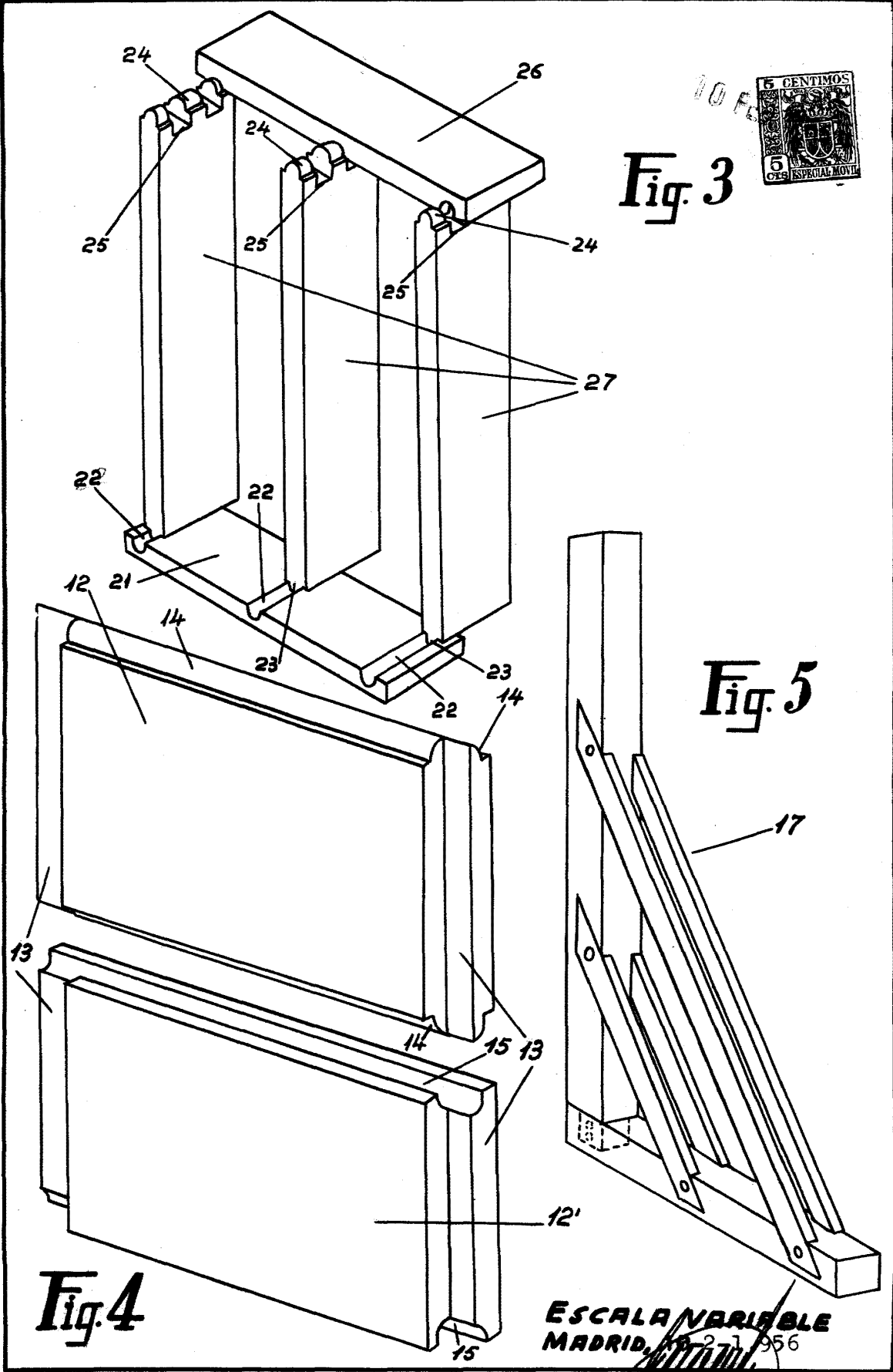


Fig. 3

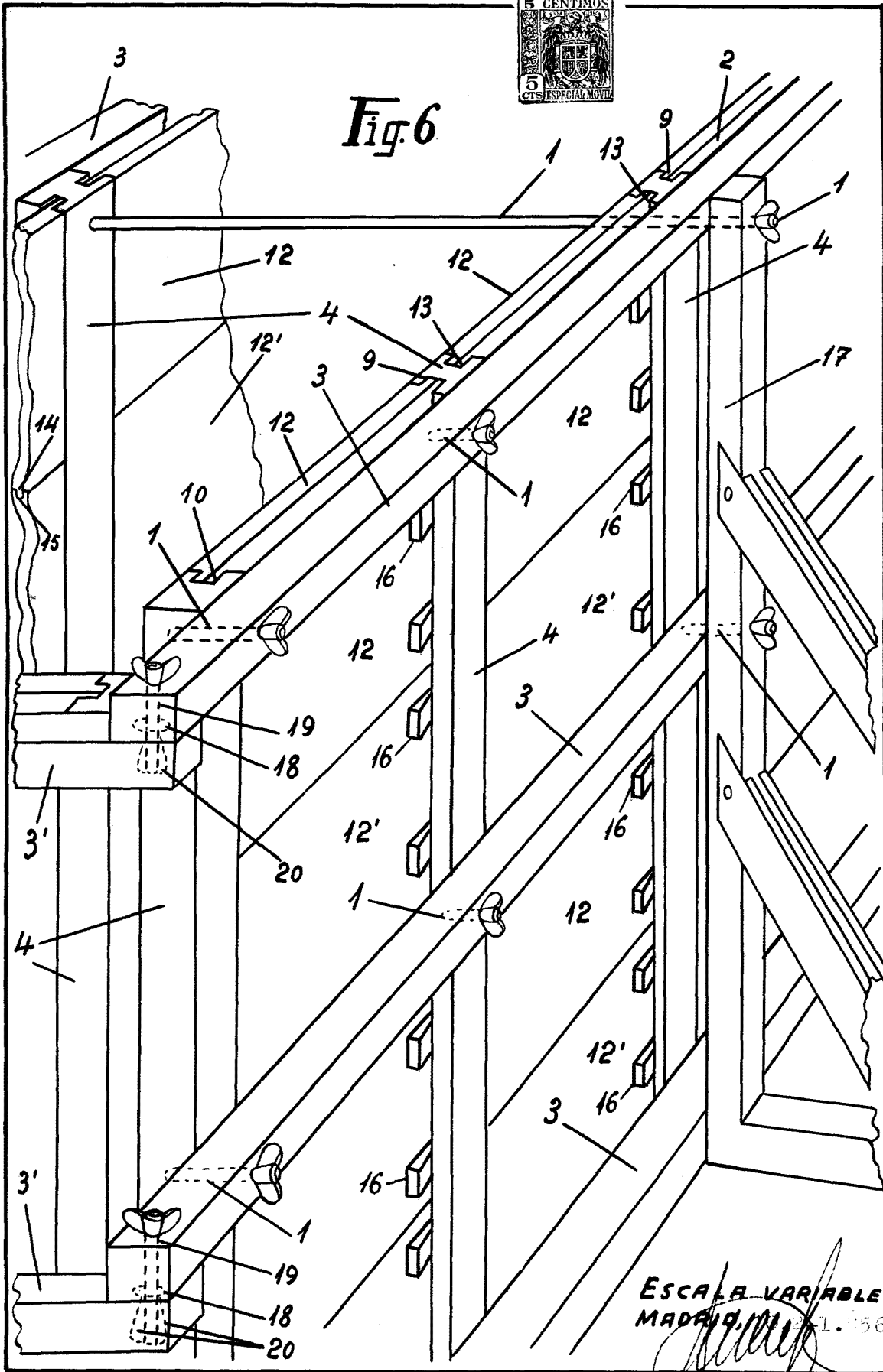
Fig. 5

Fig. 4

ESCALA VARIABLE
MADRID, 1927 1956



Fig. 6



ESCALA VARIABLE
MADRID, 1906

[Handwritten signature]