



ESPAÑA

19 ES	11 NÚMERO	10 Y
	21 226.624	
	22 FECHA DE PRESENTACION	

MODELO DE UTILIDAD

e 1977

30 PRIORIDADES:	32 FECHA	33 PAIS
31 NÚMERO		

47 FECHA DE PUBLICIDAD	51 CLASIFICACION INTERNACIONAL
	A47F

54 TITULO DE LA INVENCIÓN

"NUEVO EXPOSITOR DE ARTICULOS."

71 SOLICITANTE (S)

D. Francisco García Gironés

DOMICILIO DEL SOLICITANTE

Barcelona, pasaje dels Garrofers, no. 18

72 INVENTOR (ES)

el solicitante

73 TITULAR (ES)

el solicitante

74 REPRESENTANTE

D. G. González Porta

El objeto del presente Modelo de Utilidad se refiere a un nuevo expositor que presenta la particularidad de que debido a su especial construcción tiene la gran ventaja de que sus dos elementos fundamentales que lo componen: cuerpo y peana quedan superpuestos, yacentes uno sobre el otro, en sus fases de almacenamiento y transporte y así el espacio que ocupan es mínimo, lo que es de capital importancia.

Por otra parte, la misma organización hace que el montaje de las dos piezas se realiza en forma rapidísima, sin tornillos ni otro elemento de unión alguno.

Para una correcta interpretación se describe, a continuación, un caso de realización práctica a título de ejemplo, no limitativo, del nuevo expositor, acompañándose de una hoja de dibujos en la que en la figura 1 se representa frontalmente el nuevo expositor montado; en la figura 2 se representa el mismo expositor, visto de lado y en sección y en la figura 3 es también de lado el expositor con sus dos partes separadas y en línea.

Consiste la invención en que el expositor está constituido por dos partes separables (1) y (2), una de las cuales (2) es una peana de forma adecuada que en su superficie superior hay un alajamiento (3) coincidente en forma y dimensiones con la testa inferior (4) de un panel vertical de quita y pon (1) con compartimientos (5) en los que se alojan los artículos a exponer, quedando el panel vertical (1) sensiblemente inclinado y apoyado por parte de su cara posterior contra la pared inclinada (6) correspondiente de la abertura (3) en que está alojada la testa inferior (4) del propio panel vertical (1), la cual, para un mejor apoyo de éste, es de mayor altura que la pared delantera (7) de la misma abertura, con lo que en períodos de almacenamiento el panel vertical (1) se desenchufa de la peana (2) quedando entonces ambas piezas (1) y (2) superpuestas y eliminando volumen.

Se sobreentiende que en el presente caso serán variables cuantos detalles de construcción y acabado no alteren, cambien o modifiquen la esencialidad de la invención.

N O T A R E I V I N D I C A T O R I A

Habiéndose descrito ampliamente el objeto y la utilidad de la invención, lo que se declara como no practicado ni divulgado en España, comprende las siguientes reivindicaciones:

5. 1ª.- NUEVO EXPOSITOR DE ARTICULOS, caracterizado por el hecho de que está constituido por dos partes separables, una de las cuales es una peana de forma adecuada que en susuperficie superior hay un alojamiento coincidente en forma y dimensiones con la testa inferior de un panel vertical de quita y pon con compartimientos en los que se alojan los artículos a exponer quedando el panel vertical sensiblemente inclinado y apoyado por parte de su cara posterior contra la pared inclinada correspondiente de la abertura en que está alojada la testa inferior del propio panel vertical, la cual, para un mejor apoyo de éste, es de mayor altura que la pared delantera de la misma abertura, con lo que en períodos de almacenamiento el panel vertical se desenchufa de la peana, quedando entonces ambas piezas superpuestas y eliminando volumen.
- 10.
- 15.
20. 2ª.- NUEVO EXPOSITOR DE ARTICULOS.

Según se describe y reivindica en la presente Memoria Descriptiva, que consta de TRES hojas escritas a máquina por una sóla de sus caras y acompañadas de una hoja de dibujos.

Barcelona para Madrid, a 15 de Febrero de 1977.

G. GONZALEZ PORTA

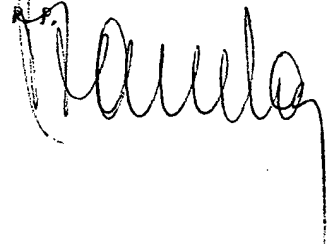


Fig. 1

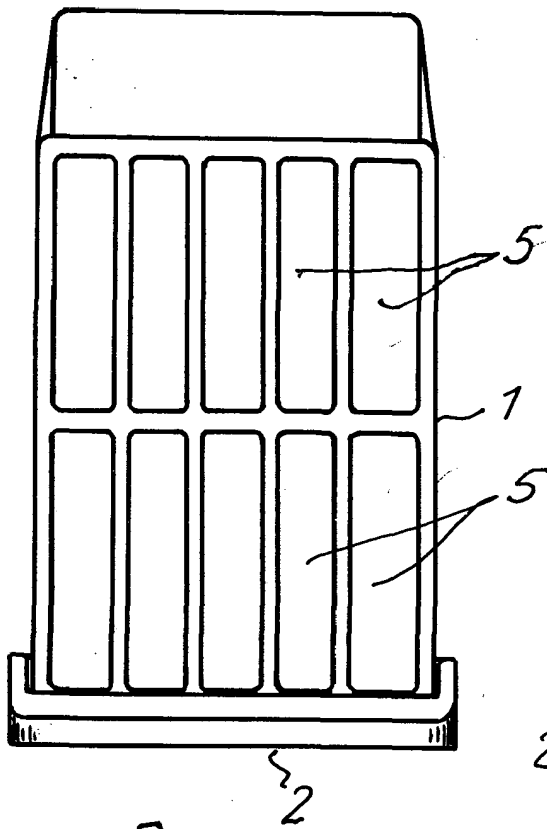


Fig. 2

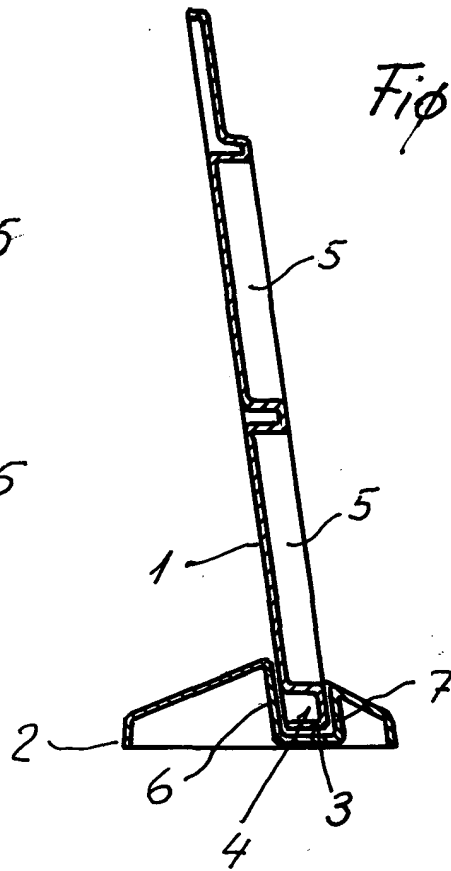
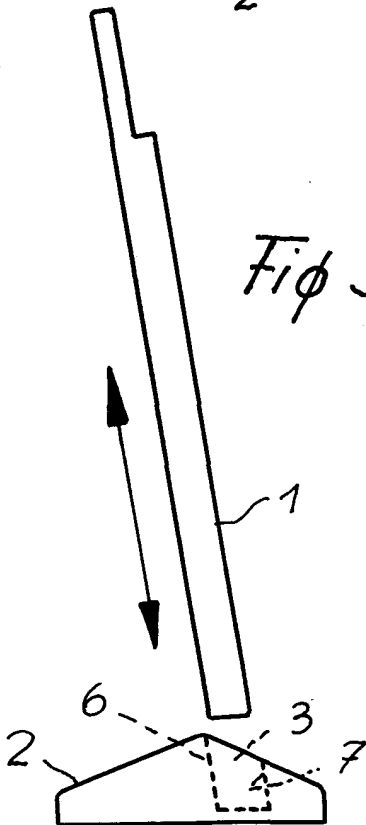


Fig. 3



Barcelona para Madrid  
a 15 Febrero 1977

G. GONZALEZ PORTA  
P. P.

*Gonzalez Porta*

Escala variable