



ESPAÑA

10 ES

11  
21  
22

NUMERO
226.619
FECHA DE PRESENTACION
12.2.1977

10 Y

MODELO DE UTILIDAD

30 PRIORIDADES: 31 NUMERO	32 FECHA	33 PAIS
------------------------------	----------	---------

47 FECHA DE PUBLICIDAD	51 CLASIFICACION INTERNACIONAL B 62 B
------------------------	--

54 TITULO DE LA INVENCIÓN  
"SOPORTE PARA TOLDOS APLICABLES A COCHECITOS INFANTILES"

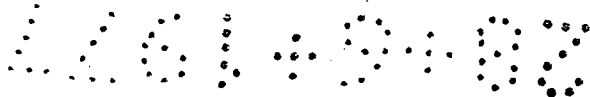
71 SOLICITANTE (S)  
D. RAMON JANE CABAGNERO

DOMICILIO DEL SOLICITANTE  
BARCELONA, Cartagena, 203

72 INVENTOR (ES)

73 TITULAR (ES)

74 REPRESENTANTE  
D. MANUEL DE RAFAEL GARCIA



## MEMORIA DESCRIPTIVA

El presente modelo de utilidad se refiere a un soporte para toldos aplicables a cochecitos infantiles.

5            Como es sabido, la aplicación de los toldos en cochecitos infantiles requiere la presencia de accesorios de montaje en los últimos, cuyos accesorios comportan generalmente elementos de fricción en la zona de articulación de los largueros laterales del bastidor del toldo para estabilizar éste en distintas posiciones, produciéndose frecuentemente en dichos elementos un desgaste que determina que el toldo oscile por gravedad o bien por efecto de golpes aplicados involuntariamente al mismo.

10           Estos inconvenientes quedan resueltos satisfactoriamente con el soporte para toldos objeto del presente modelo de utilidad que se caracteriza esencialmente por el hecho de comprender dos discos de caras dentadas enfrentadas, uno de los cuales por su otra cara presenta una brida de fijación amovible al chasis del cochecito, mientras que el otro disco, montado giratorio sobre el primero, soporta diametralmente a los largueros laterales del bastidor del toldo.

25           Con el fin de facilitar la explicación se acompaña a la presente memoria descriptiva una hoja de dibujos en la que se ha representado un caso práctico de realización, el cual se cita sólo a título de ejemplo no limitativo del alcance del presente modelo de utilidad.

30

En dichos dibujos:

La figura 1 es una vista en alzado lateral que ilustra el soporte con su toldo aplicado a un cochecito infantil.

5 Y la figura 2 es una vista en planta correspondiente con la figura anterior.

De acuerdo con los dibujos, el soporte para toldos que se describe comprende una pieza moldeada de un material plástico conveniente que comporta una  
10 brida -1- acanalada en U de ramas elásticas y un disco -2- que presenta una cara dentada -3- cuya brida es apta para la fijación amovible por presión elástica a una de las ramas -4- del manillar del cochecito. A la referida pieza se articula sobre un  
15 eje remachado -5- una segunda pieza moldeada de material plástico que comprende un disco -6- que presenta una cara dentada -7- enfrentada a la cara dentada del disco -2-, y comprende dos casquillos  
20 diametrales -8- a través de los que está insertado unos de los largueros laterales -9- del bastidor del toldo -10-, cuyos largueros quedan retenidos al disco -2- mediante un saliente -11- de dichos largueros y una cabeza extrema de tope -12- prevista en los mismos. Tales largueros están relacionados  
25 entre sí mediante una tijera deslizante que sostiene al toldo y permite al mismo tiempo el plegado del cochecito por acercamiento de sus laterales.

En virtud de la indicada organización, al provocar mediante acción manual sobre los largueros  
30 -9- del bastidor del toldo un giro, se estabilizan

regulablemente distintas posiciones inclinadas del toldo por presión elástica entre las caras dentadas -3- y -7- de los discos -2- y -6-.

5 Como es de ver, el soporte para toldos aplicables a cochecitos infantiles objeto de este modelo de utilidad resulta muy práctico, pues permite situar el toldo en las posiciones que convenga mediante un manejo muy sencillo de modo que se proteja debidamente al niño sentado en el cochecito de la  
10 acción de los rayos solares.

El modelo, dentro de su esencialidad, puede ser llevado a la práctica en otras formas de realización que difieran sólo en detalle de la indicada únicamente a título de ejemplo, a las cuales alcanzará  
15 igualmente la protección que se recaba. Podrá, pues, fabricarse este soporte en cualquier forma y tamaño, con los medios y materiales más adecuados y los accesorios más convenientes, por quedar todo ello comprendido en el estírito de las siguientes reivindicaciones.

146149-03

REIVINDICACIONES

Se reivindica como objeto del presente modelo de utilidad:

1.- Soporte para toldos aplicables a cochecitos infantiles, caracterizado porque comprende dos discos de caras dentadas enfrentadas, uno de los cuales por su otra cara presenta una brida de fijación amovible al chasis del cochecito, mientras que el otro disco, montado giratorio sobre el primero, comprende la fijación diametral de los largueros laterales del bastidor del toldo.

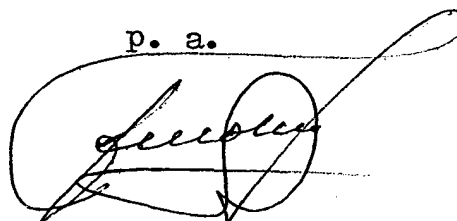
2.- SOPORTE PARA TOLDOS APLICABLES A COCHECITOS INFANTILES.

Consta la presente memoria descriptiva de cuatro hojas mecanografiadas, acompañada de una lámina de dibujos.

Barcelona, para Madrid, 12 Febrero 1977

RAMON JANE CABAGNERO

p. a.



4014903

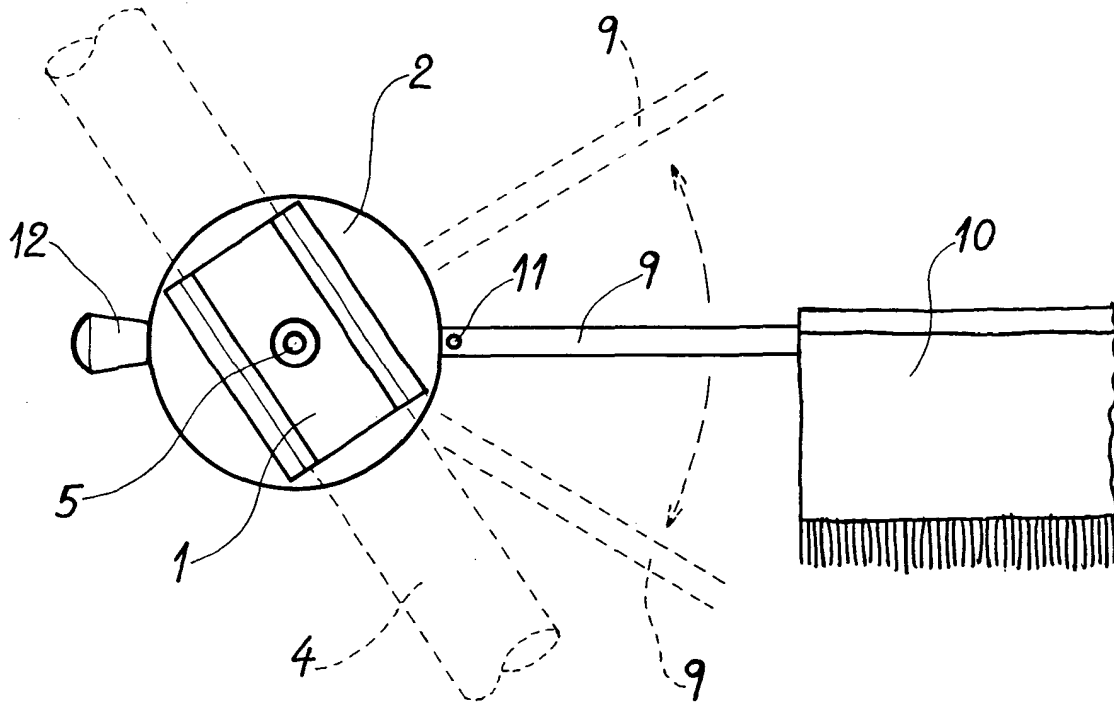


Fig. 1

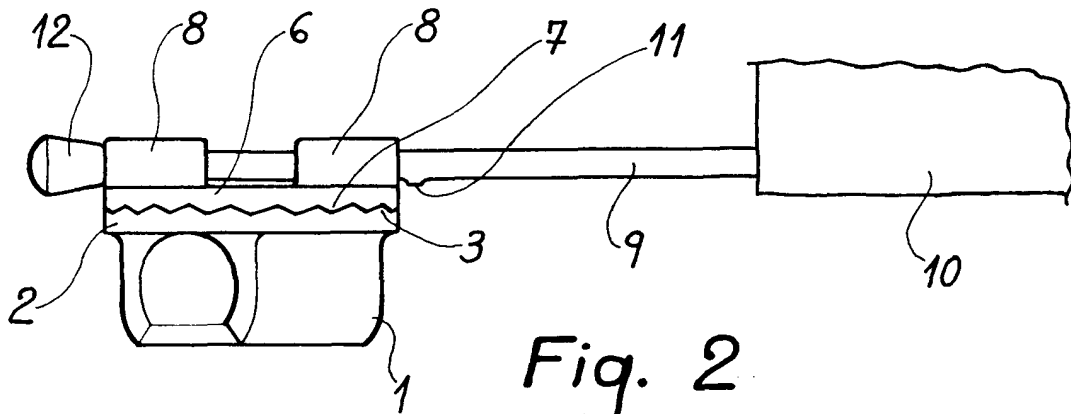


Fig. 2

Barcelona, 12 Febrero 1977