



ESPAÑA

10 ES	11	NUMERO	226615 Y
	21		
	22	FECHA DE PRESENTACION	11 FEB. 1977

MODELO DE UTILIDAD

30 PRIORIDADES:	32 FECHA	33 PAIS
31 NUMERO		

47 FECHA DE PUBLICIDAD	51 CLASIFICACION INTERNACIONAL
	909B

54 TITULO DE LA INVENCIÓN
"PLANO AUTOPLEGABLE"

71 SOLICITANTE (S)
D. Karl Peter IWEN

DOMICILIO DEL SOLICITANTE
BARCELONA - Castillejos, 433, ático.

72 INVENTOR (ES)

73 TITULAR (ES)

74 REPRESENTANTE
D. Alfonso Durán Olivella.

MEMORIA DESCRIPTIVA

El presente Modelo de Utilidad se refiere a un dispositivo presentador de un gráfico, que posee la propiedad de poderse plegar y desplegar con gran facilidad y de manera automática, al producir la apertura o

5. cierre de una carpeta elemental que lo contiene y protege.

El dispositivo en cuestión se presta sobre todo a la presentación de planos de ciudades, mapas geográficos, programas, informaciones publicitarias y utilitarias, y similares. Dichos motivos de información quedan perfectamente a la vista de los usuarios e interesados, en una operación sumamente sencilla y rápida, mientras que, cuando no interesa el examen de los gráficos o informaciones en cuestión, la lámina portadora de las mismas queda reducida a dimensiones mínimas y protegida en

10. el interior de una carpeta sencilla, pero eficaz en cuanto a la protección conferida, siendo al mismo tiempo muy fácil de guardar en el bolsillo, en un bolso o cartera o en la guantera de un automóvil, por ejemplo.

Para facilitar la explicación, se acompaña a la presente memoria unos dibujos en los que se ha representado, a título de ejemplo ilustrativo y no limitativo, un caso de realización de un plano autoplegable, según los principios de las reivindicaciones.

25. En los dibujos:

La figura 1 muestra el dispositivo en cuestión en su posición de plegado y la figura 2 la fase de desple

gado, por desdoblamiento alrededor de unas líneas determinadas.

La figura 3 muestra el plano en su posición de desplegado, apto para ser consultado.

5. Los elementos designados con números en los dibujos corresponden a las partes siguientes:

-1- y -2-, cubiertas formantes de una carpeta elemental, unidas por la línea -3- de doblado, siendo -4- inscripciones o grafismos marcados en las caras ex-

10. ternas de las cubiertas;

-5-, lámina rectangular de papel o similar, portador, en su cara principal, de los motivos gráficos y literales -6- constitutivos de un plano, mapa, dibujo o conjunto de inscripciones que se trate de presentar,

15. mientras que el reverso de la propia lámina, formante de múltiples zonas definidas por líneas de doblado, puede contener asimismo inscripciones o grafismos -7- en disposición apropiada;

-8- y -9-, líneas de doblado, dispuestas aproximadamente según las diagonales de la lámina -5-, al que sin llegar a interesar los vértices de la misma; -10- y

-11-, líneas de doblado coincidentes con las paralelas medias del rectángulo formado por la lámina -5-, coincidiendo la línea -11- con la -3- de doblado de la carpeta

25. exterior protectora; -12-, líneas de doblado paralelas a la -10- y situadas entre las diagonales y los bordes verticales de la lámina; -13-, líneas de doblado paralelas a la -11- y situadas entre las propias diagonales y los

bordes verticales de la lámina.

En la forma descrita, la lámina queda fijada por su cara posterior a las caras internas de las cubiertas -1- y -2-, de manera que, al producirse la aproximación de éstas, se originan doblados según aquellas líneas que definen en los bordes superior e inferior de la lámina unas líneas quebradas en forma de M y de W, respectivamente; al progresar la aproximación entre las cubiertas formantes de la carpeta protectora, se acoplan por introducción de las partes salientes de una de aquellas figuras en los entrantes de la otra, hasta que todas las zonas poligonales definidas en la lámina -5- quedan yuxtapuestas, resultando el conjunto de la figura 1, totalmente plano.

15. Al separarse las cubiertas de la carpeta protectora se invierte el proceso y la lámina -5- queda totalmente desplegada y aplanada, según la figura 3.

Todo cuanto no afecte, altere, cambie o modifique la esencia del plano descrito, será variable a los efectos del actual Modelo.

-
-
-
-
-
-
-

N O T A.

Se reivindica como objeto de este registro por Modelo de Utilidad:

- 1.- Plano autoplegable, caracterizado esencialmente por estar constituido por una lámina cuadrangular de un material delgado y flexible, que en una de sus caras presenta, marcado por cualquier procedimiento de impresión, el gráfico e inscripciones correspondientes a una información topográfica, geográfica y de cualquier otro tipo, en tanto que la cara posterior de la propia lámina queda fijada inseparablemente a las caras internas de las cubiertas rectangulares de una carpeta protectora, cuya línea de doblado coincide con una de las paralelas medias de la lámina presentadora, la cual posee además líneas de doblado coincidentes con la otra paralela media y aproximadamente con las diagonales y otras líneas de doblado menores orientadas según las paralelas medias y situadas en simetría respecto a éstas y entre las diagonales y los bordes de la lámina, determinando en conjunto la formación, al producirse la aproximación de las cubiertas protectoras, de figuras en forma de M y W en los bordes superior e inferior de la lámina, sobresalientes respecto a los de la carpeta, originando la yuxtaposición del conjunto de zonas de forma poligonal constituidas por la lámina, al continuar la aproximación de las cubiertas, resultando el plegado de la total inclusión entre éstas de aquellas zonas poligonales.

Sean cuales fueren las circunstancias que con
curran en la esencialidad del Modelo de Utilidad, defi-
nido en la anterior reivindicación, cuyo objeto es:

2.- "PLANO AUTOPLEGABLE".

5. Consta la presente memoria de seis hojas fo-
liadas, mecanografiadas por una sola cara y de los dibu
jos unidos a la misma.

Barcelona, 11 FEB. 1977

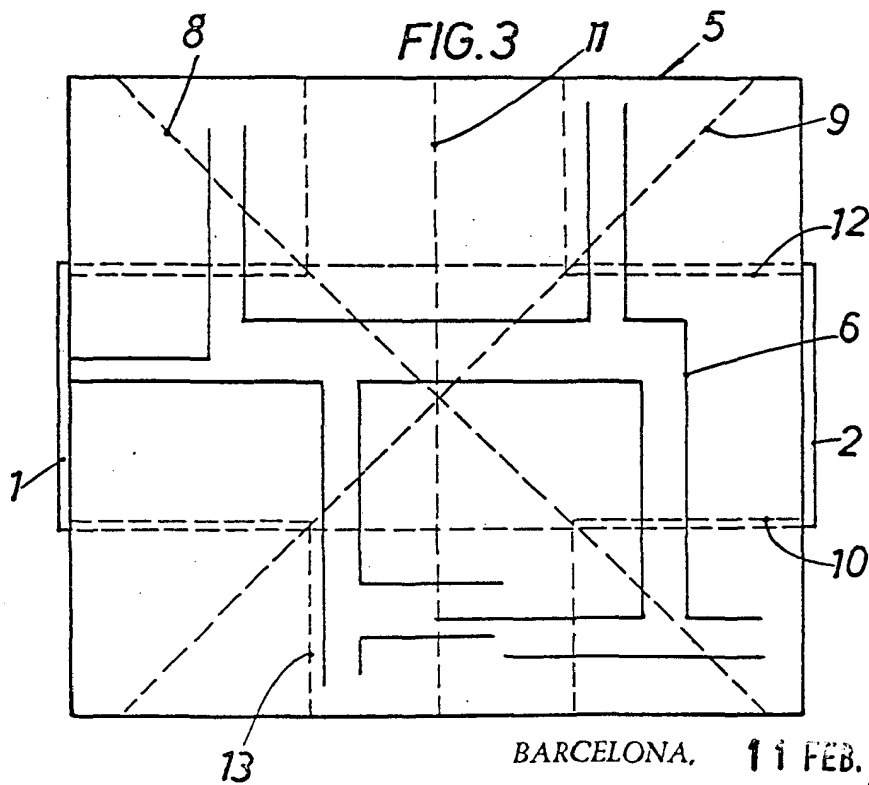
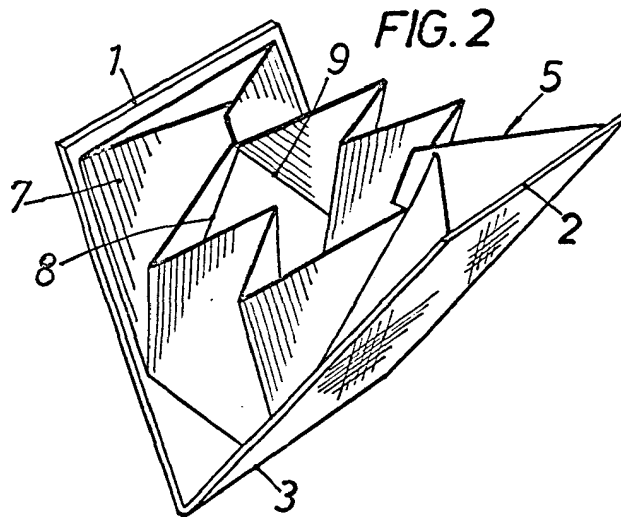
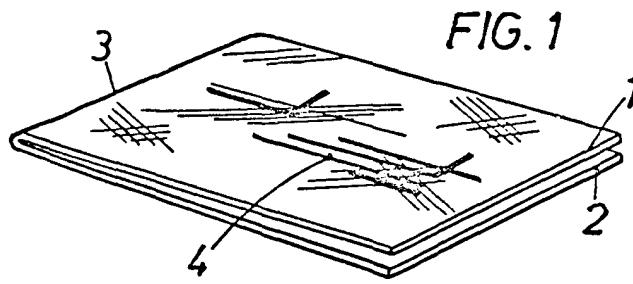
P.A. de D. Karl Peter IWEN,

ALFONSO DURÁN

P. P.

Alfonso Durán

FE/pv.



BARCELONA, 11 FEB. 1977

P.A. ALFONSO DURÁN

p. p.

Alfonso Durán