



ESPAÑA

19 ES	11 NUMERO	21	226.601	10 Y
	22 FECHA DE PRESENTACION		22.2.77	

MODELO DE UTILIDAD

30 PRIORIDADES:	32 FECHA	33 PAIS
31 NUMERO		

47 FECHA DE PUBLICIDAD	51 CLASIFICACION INTERNACIONAL
------------------------	--------------------------------

54 TITULO DE LA INVENCIÓN

FUNDA PARA DISCO PERFECCIONADA.

71 SOLICITANTE (S)

DON JOSE MANUEL LLORCA RODRIGUEZ.

DOMICILIO DEL SOLICITANTE

Churruca, 16 MADRID, 4

72 INVENTOR (ES)

73 TITULAR (ES)

74 REPRESENTANTE

DON BERNARDO UNGRIA GOIBURU.

1 El Estatuto vigente sobre Propiedad Industrial, de  
26 de Julio de 1929, en su texto refundido publicado el 30  
de Abril de 1930, establece los caracteres de patentabili-  
5 objeto obtener ventajas sobre lo ya conocido, admitiendo  
por consiguiente como patentables, las nuevas máquinas, a-  
paratos, instrumentos, procesos de fabricación, etc. La am-  
plitud de conceptos previstos como patentables, ha llevado  
al legislador a aclarar (Artº. 46) que la enumeración con-  
10 tenida en dicho cuerpo legal es puramente enunciativa y no  
limitativa, haciéndola extensiva incluso a los descubrimien-  
tos de tipo científico (Artº. 47).

El Decreto de 26 de Diciembre de 1947, recogiendo  
la Orden de 18 de Noviembre de 1935, confirma el criterio  
15 legal de que también serán patentables los instrumentos, ob-  
jetos, o partes de los mismos, que aporten a la función a  
que son destinados, un beneficio o efecto nuevo, y en defi-  
nitiva que constituyan una mejora sustancial sobre lo ante-  
riormente conocido.

20 Pues bien, a tenor de lo expuesto, y en base al ar-  
ticulado que recoge los conceptos expresados, debe conside-  
rarse, que la invención a que se refiere la presente memo-  
ria, constituye una novedad industrial, con características  
y ventajas que la hacen merecedora del privilegio de explo-  
25 tación exclusiva que por ella se solicita, premiando así  
los méritos de quien aporta a la industria del país una me-  
jora efectiva y precisamente comprendida entre las enuncia-  
das por la Ley como patentables. (Arts. 46 y 47 en relación  
con el 171, en su nueva redacción afectada por la Orden de  
30 18 de Noviembre de 1.935).

1                   La presente invención, según se expresa en  
el enunciado, se refiere a una funda para disco perfeccio-  
nada, la cual se presenta notablemente mejorada, en su con-  
cepción y realización, respecto a otras de analoga finali-  
5                   dad existentes en el mercado, al poder ser incorporada al  
cuerpo de una publicación, tal como una revista.

                  La funda para disco perfeccionada, objeto  
de la presente invención, está constituida por una lámina  
de papel, preferentemente de forma cuadrangular, que se do-  
10                   bla por su línea media originando dos porciones rectangula-  
res iguales, conformando, una de ellas, la funda del disco  
propiamente dicha, para lo cual se pegan sus bordes latera-  
les adyacentes.

                  La otra porción presenta un corte coinci-  
15                   dente con su línea de pegado, y presenta además la particu-  
laridad de que dicha segunda porción se pliega sobre la pri-  
mera mediante una línea de doblez, siendo por esta línea de  
doblez por donde se grapa la funda al cuerpo de la revista.  
Este grapado impide que el disco pueda extraerse de su fun-  
20                   da, siendo necesario desgraparla para poderlo extraer. Las  
partes que forman esta segunda porción, semejan hojas de la  
propia revista e incorporan leyendas e impresiones alusivas  
al interprete del disco.

                  Para completar la descripción que seguida-  
25                   mente se va a realizar, y con objeto de ayudar a una mejor  
comprensión de las características del invento, se acompaña  
a la presente memoria descriptiva, formando parte integrante  
de la misma, una hoja única de planos con dos figuras repre-  
sentativas de la presente invención.

30                   Figura 1.- Muestra una vista en planta de

1 la lámina cuadrangular de papel, en la que se observan sus  
líneas de dobléz, así como la línea de corte coincidente con  
la primera línea de dobléz. También se observa, periférica-  
mente y en media porción de lámina, una banda fina de pegado  
5 de los bordes que han de conformar la funda.

Figura 2.- Muestra una vista en perspectiva  
del conjunto formado por la funda del disco, parcialmente  
seccionada, grapada a una revista, observándose en línea de  
trazos la propia revista y el disco introducido en su funda.

10 A la vista de las figuras representadas pue-  
de observarse la lámina de papel 1, de forma cuadrangular,  
provista de una primera línea de plegado 2, que en su mitad  
se transforma en línea de corte 3, de manera que al plegar  
la lámina 1 por su línea 2 y 3, dicha lámina 1 queda tal y  
15 como se observa en la figura 2, con las porciones 4 y 5 a  
modo de hojas de la revista 6. Para que la lámina 1 quede  
convertida en funda es necesario pegar los bordes laterales  
adyacentes 7 de las porciones 8 y 9.

20 Las porciones 4 y 5, están capacitadas a su  
vez, para plegarse por la línea de dobléz 10 sobre las por-  
ciones 8 y 9, siendo por dicha línea de dobléz 10 por donde  
se sitúan las grapas 11 que han de unir la funda del disco  
con la revista 6.

25 Como anteriormente se dijo y se expresa en  
la figura 2, las porciones 4 y 5 de la lámina 1, semejan ho-  
jas de la propia revista 6 e incorporan leyendas e impresio-  
nes alusivas al interprete del disco.

30

1 Hecha la descripción a que se refiere la memoria  
que antecede, es preciso insistir en que los detalles de  
realización de la idea expuesta, pueden variar, es decir,  
5 que pueden sufrir pequeñas alteraciones, basadas siempre  
en los principios fundamentales de la idea, que son en esen-  
cia los que quedan reflejados en los párrafos de la descrip-  
ción hecha. En efecto, el Artículo 48 del Estatuto vigente  
sobre Propiedad Industrial, establece como no patentables,  
10 en su apartado tercero, "los cambios de forma, dimensiones,  
proporciones y materias de un objeto ya patentado" fijando  
así el criterio del legislador en el sentido de que paten-  
tada una idea que pueda dar lugar a una realidad práctica  
e industrializable, nadie podrá apoyarse en ella para, a  
15 pretexto de haber introducido ligeras modificaciones, pre-  
sentarla como nueva y propia.

Este principio, en cuanto al alcance de la protec-  
ción del objeto patentado se refiere, se halla confirmado  
por numerosas Sentencias del Tribunal Supremo, y entre  
20 ellas, como más terminantes, en las de fechas 16 de octubre  
de 1954, 23 de enero de 1959, 20 de marzo de 1964 y otras.

Establecido el concepto expresado, en cuanto a la  
amplitud que debe darse a la protección solicitada, se re-  
25 dacta a continuación la Nota de Reivindicaciones, de acuer-  
do con lo que se establece en el último párrafo del apar-  
tado tercero del Artículo 100 de la Ley, sintetizando así  
las novedades que se desean reivindicar:

#### NOTA DE REIVINDICACIONES

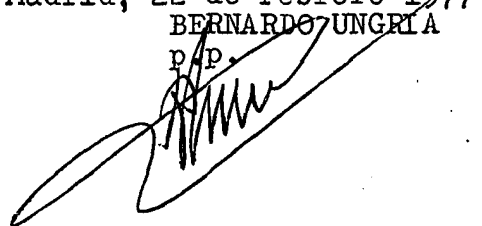
30 En resumen, el privilegio de explotación exclusi-  
va que se solicita, recaerá sobre las reivindicaciones si-  
guientes:

1                    1ª.- "FUNDA PARA DISCO PERFECCIONADA", que  
teniendo como principal finalidad la de poder incorporarse  
se al cuerpo de una publicación, tal como una revista,  
esencialmente se caracteriza por constituirse a partir de  
5 una lámina de papel de forma preferentemente cuadrangular  
que se pliega formando dos porciones iguales, de tal modo  
que, una de ellas conforma la funda propiamente dicha, para  
lo cual se pegan sus bordes laterales adyacentes, en  
tanto que la otra porción presenta un corte coincidente  
10 con su línea de plegado, con la particularidad de que esta  
segunda porción se pliega sobre la primera mediante una línea  
de doblez por la que es grapada la funda al cuerpo de  
la revista, impidiendo dicho grapado que el disco pueda extraerse  
de su funda, habiéndose previsto, que las partes  
15 que forman la segunda porción semejen hojas de la propia  
revista y puedan incorporar leyendas e impresiones alusivas  
al interprete del disco.

2ª.- Se reivindica por último como objeto sobre el que ha de recaer el Modelo de Utilidad que se solicita por: "FUNDA PARA DISCO PERFECCIONADA".

Todo conforme queda descrito y reivindicado en la presente Memoria descriptiva que consta de seis páginas mecanografiadas y dibujos adjuntos.

Madrid, 22 de Febrero 1977  
BERNARDO UNGRIA  
P.P.



1  
5  
10  
15  
20  
25  
30

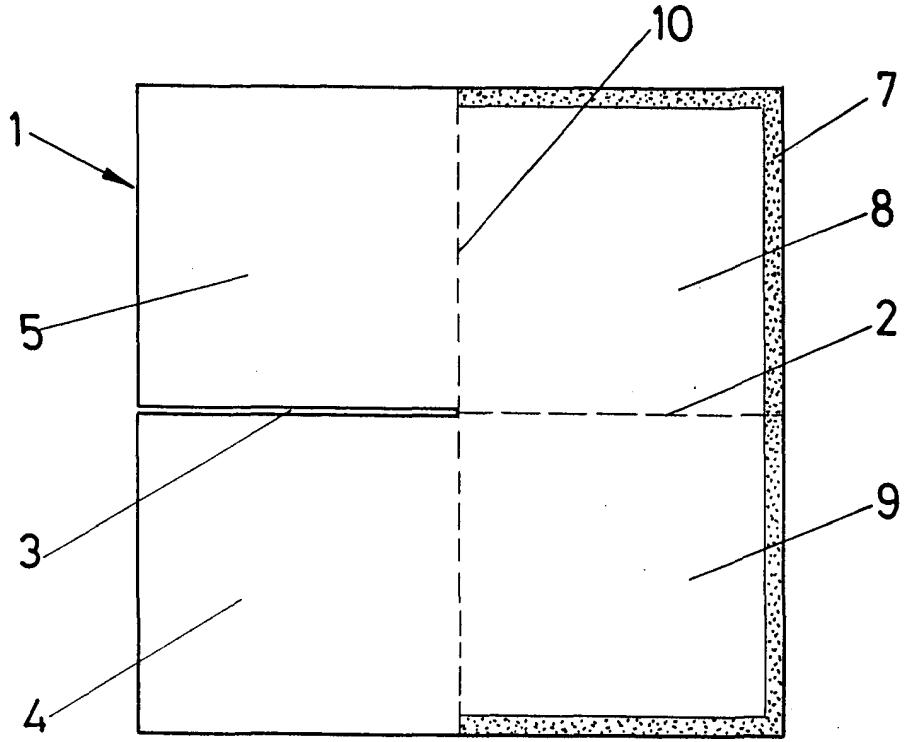


FIG -1

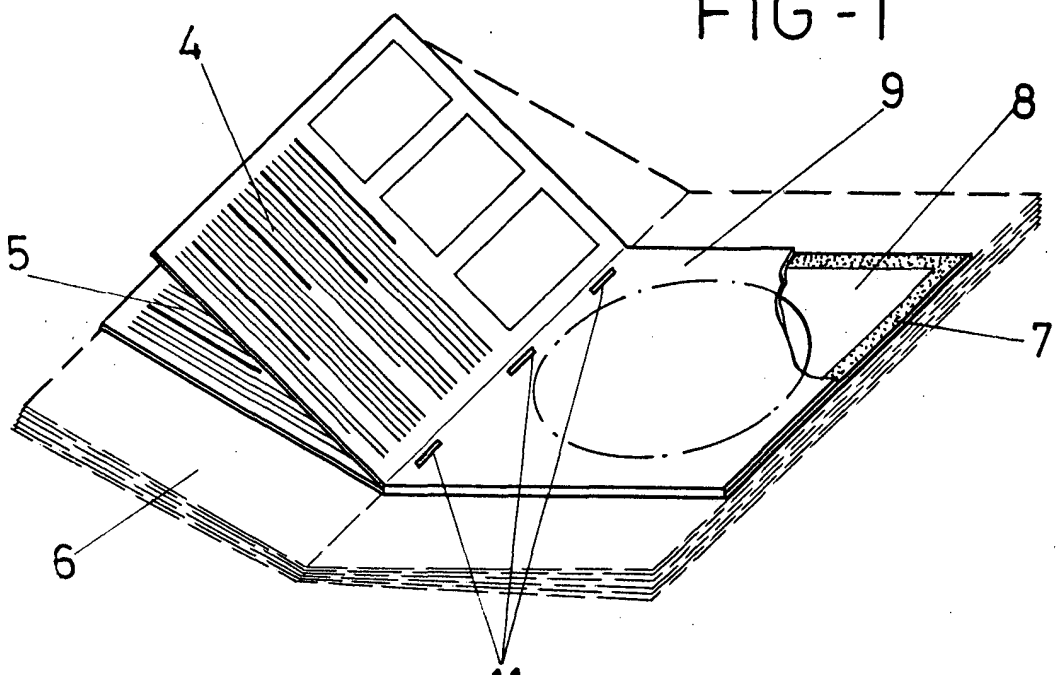


FIG -2

ESCALA VARIABLE

Madrid, 22 de febrero de 1977

BERNARDO UNGRIA

*[Handwritten signature]*