



ES	11	NUMERO	Y
	21	226.600	
	22	FECHA DE PRESENTACION	
		22-2-77	

MODELO DE UTILIDAD

226.600

30	PRIORIDADES:	32	FECHA	33	PAIS
31	NUMERO				

47	FECHA DE PUBLICIDAD	51	CLASIFICACION INTERNACIONAL
			A63H

54	TITULO DE LA INVENCIÓN
	MUNECO DESMONTABLE DE JUGUETE.

71	SOLICITANTE (ES)
	LEVANTINA DE MECANIZACIONES, S.L.

	DOMICILIO DEL SOLICITANTE
	Cardenal Cisneros, 21. TABERNES BLANQUES (Valencia)

72	INVENTOR (ES)

73	TITULAR (ES)

74	REPRESENTANTE
	D. BERNARDO UNGRIA GOIBURU

1 El Estatuto vigente sobre Propiedad Industrial, de  
26 de Julio de 1929, en su texto refundido publicado el 30  
de Abril de 1930, establece los caracteres de patentabili-  
5 objeto obtener ventajas sobre lo ya conocido, admitiendo  
por consiguiente como patentables, las nuevas máquinas, a-  
paratos, instrumentos, procesos de fabricación, etc. La am-  
plitud de conceptos previstos como patentables, ha llevado  
al legislador a aclarar (Artº. 46) que la enumeración con-  
10 tenida en dicho cuerpo legal es puramente enunciativa y no  
limitativa, haciéndola extensiva incluso a los descubrimien-  
tos de tipo científico (Artº. 47).

15 El Decreto de 26 de Diciembre de 1947, recogiendo  
la Orden de 18 de Noviembre de 1935, confirma el criterio  
legal de que también serán patentables los instrumentos, ob-  
jetos, o partes de los mismos, que aporten a la función a  
que son destinados, un beneficio o efecto nuevo, y en defi-  
nitiva que constituyan una mejora sustancial sobre lo ante-  
riormente conocido.

20 Pues bien, a tenor de lo expuesto, y en base al ar-  
ticulado que recoge los conceptos expresados, debe conside-  
rarse, que la invención a que se refiere la presente memo-  
ria, constituye una novedad industrial, con características  
y ventajas que la hacen merecedora del privilegio de explo-  
25 tación exclusiva que por ella se solicita, premiando así  
los méritos de quien aporta a la industria del país una me-  
jora efectiva y precisamente comprendida entre las enuncia-  
das por la Ley como patentables. (Arts. 46 y 47 en relación  
30 con el 171, en su nueva redacción afectada por la Orden de  
18 de Noviembre de 1.935).

1 La presente invención, según se deduce  
del enunciado de esta memoria descriptiva, se refiere a  
un muñeco desmontable de juguete cuyas características  
fundamentales se centran precisamente sobre los medios de  
5 acoplamiento y desacoplamiento de las diversas piezas  
constitutivas del mismo.

Las características de la invención, se  
centran principalmente sobre el modo de adaptación entre  
la parte superior e inferior del tronco del muñeco, así  
10 como la adaptación del casco a su cabeza en el caso de re-  
presentar dicho muñeco a un soldado. En este caso, también  
se centran sus características sobre el modo de acopla-  
miento de las distintas armas y accesorios a sus manos y  
a su cuerpo.

15 El enclavamiento del casco sobre la ca-  
beza, se realiza por simple presión, mediante un rehundido  
perimétrico determinado en su cabeza por las propias ondu-  
laciones del pelo, en el cual se aloja una pequeña cresta  
perimétrica interior existente en el casco o elemento que  
20 cubra la cabeza del soldado.

En cuanto a la unión entre las partes su-  
perior e inferior del cuerpo, ésta se realiza con la cola-  
boración de un disco provisto en su borde de un ensancha-  
miento representativo del cinturón del muñeco, estando di-  
25 cho disco provisto de un orificio central a través del cual  
pasa un pivote provisto de un rehundido en su zona media  
para enclavamiento en dicho orificio, contando dicho pivote  
en sus zonas extremas con ensanchamientos en punta de  
flecha que aseguran su perfecta unión a las dos piezas del  
30 cuerpo del muñeco, las cuales cuentan con orificios adecua-

1 dos, provistos en su zona extrema de ensanchamientos para la recepción de las aludidas puntas de flecha terminales del pivote de anclaje.

5 Las manos del muñeco llevan practicados en su cara interna sendos orificios que permiten el anclaje de los diferentes accesorios del muñeco, los cuales han de presentar en correspondencia, pivotes adecuados para introducirse en los aludidos orificios, contendo además, el muñeco en la zona adecuada de su pecho, un rehundido o ranura para apoyo de la culata del fusil en posición de disparo.

10 En cuanto a la unión de la cabeza al tronco, se realiza igualmente mediante un pivote terminado en punta de flecha solidario a la cabeza y destinado a anclarse en un orificio de dimensiones adecuadas establecido en la extremidad posterior del tronco, mientras que la unión de sus pies a la plataforma de sustentación, se realiza exactamente igual, mediante pivotes solidarios a sus plantas que se alojan en orificios practicados en la plataforma.

15 Para complementar la descripción que se está realizando, y con objeto de llegar a una mejor comprensión de las características del invento, se acompaña a la presente memoria descriptiva, como parte integrante de la misma, de una hoja única de planos en la que con carácter ilustrativo y no limitativo se ha representado lo siguiente:

20 La figura 1, muestra una vista en perspectiva del muñeco desmontable de juguete objeto de la invención, con todas sus piezas independizadas e convenientemente

1 mente enfrentadas a su posición de montaje.

La figura 2, muestra una sección trans-  
versal de la cabeza del muñeco, así como del casco del  
mismo, en la que pueden verse claramente el rehundido pe-  
5 rimétrico de la cabeza y la proyección interna del casco  
destinadas al acoplamiento entre estas piezas.

La figura 3, muestra finalmente una sec-  
ción transversal de las partes superior e inferior del  
tronco del muñeco, entre las que se posicionan el cinturón  
y el pivote de acoplamiento, estando todos estos elementos  
10 igualmente independizados y convenientemente enfrentados a  
su posición de montaje, pudiendo verse en dicha figura la  
forma de los orificios de anclaje y del resto de los ele-  
mentos constitutivos del mismo.

15 A la vista de estas figuras, puede obser-  
varse como la cabeza del muñeco 1, cuenta con un rehundido  
perimétrico 2 determinado por las ondulaciones de su propio  
cabello, destinado a recibir a presión al casco 3, el cual  
cuenta con una aleta perimétrica interna 4 de dimensiones  
20 adecuadas para su enclavamiento en el rehundido perimétri-  
co 2.

La unión de la cabeza 1 a la parte supe-  
rior del cuerpo 5, se realiza con la colaboración de un  
pivote 6 solidario a la cabeza y destinado a introducirse  
25 en un orificio 7 practicado en el cuerpo 5.

La unión de la parte superior 5 del cuer-  
po a la parte inferior 6, se realiza por medio de un pivote  
3 el cual cuenta con un rehundido 9 en su zona media,  
pasando dicho pivote a través de un disco anular 10 que  
30 cuenta con un orificio central 11 en el que queda posicio-

1

nado el rehundido 9, de manera que el citado pivote 8 se divide en dos mitades posicionadas a ambos lados del cuerpo anular 10. Tanto la zona superior 5 del cuerpo del muñeco como la inferior 6, cuentan con sendos orificios 12 y 13 destinados a la recepción y enclavamiento de las dos extremidades del pivote 8, las cuales cuentan con ensanchamientos en punta de flecha que aseguran el aludido enclavamiento.

5

10

El disco anular 10, presenta una expansión 14 en correspondencia con su borde, la cual expansión es simulativa del cinturón del muñeco, incorporando dicha expansión en su cara externa diversos accesorios 15 que de acuerdo con la representación del muñeco, éste deberá llevar colgados de su cinturón.

15

El anclaje del muñeco a la plataforma de sustentación 16, se realiza igualmente mediante pivotes 17 que se enclavan en orificios 18 de dicha plataforma 16.

20

El muñeco incorpora en las palmas de sus manos sendos orificios 19 mediante los cuales puede realizarse el enclavamiento a las mismas de diversos accesorios portadores de un pivote de dimensiones acordes con dichos orificios 19, a la vez que se ha previsto también en su pecho y lateralmente, una ranura 20 de apoyo para el fusil.

25

30

Así pues, se obtiene un muñeco en el que son independizables prácticamente todas sus piezas, permitiendo efectuar todo tipo de cambios, y resultando sumamente fácil el montaje y desmontaje de sus piezas componentes.

1

No se considera necesario hacer más extensa esta descripción para que cualquier persona perita en la materia comprenda perfectamente cual es la idea que se desea registrar, así como las ventajas que de su realización industrial han de derivarse.

5

Por todo ello y para evitar posibles imitaciones, se presenta esta solicitud pidiendo la explotación exclusiva de la idea descrita, de acuerdo con las consideraciones y puntos que se desean reivindicar, que se concreten en las páginas siguientes.

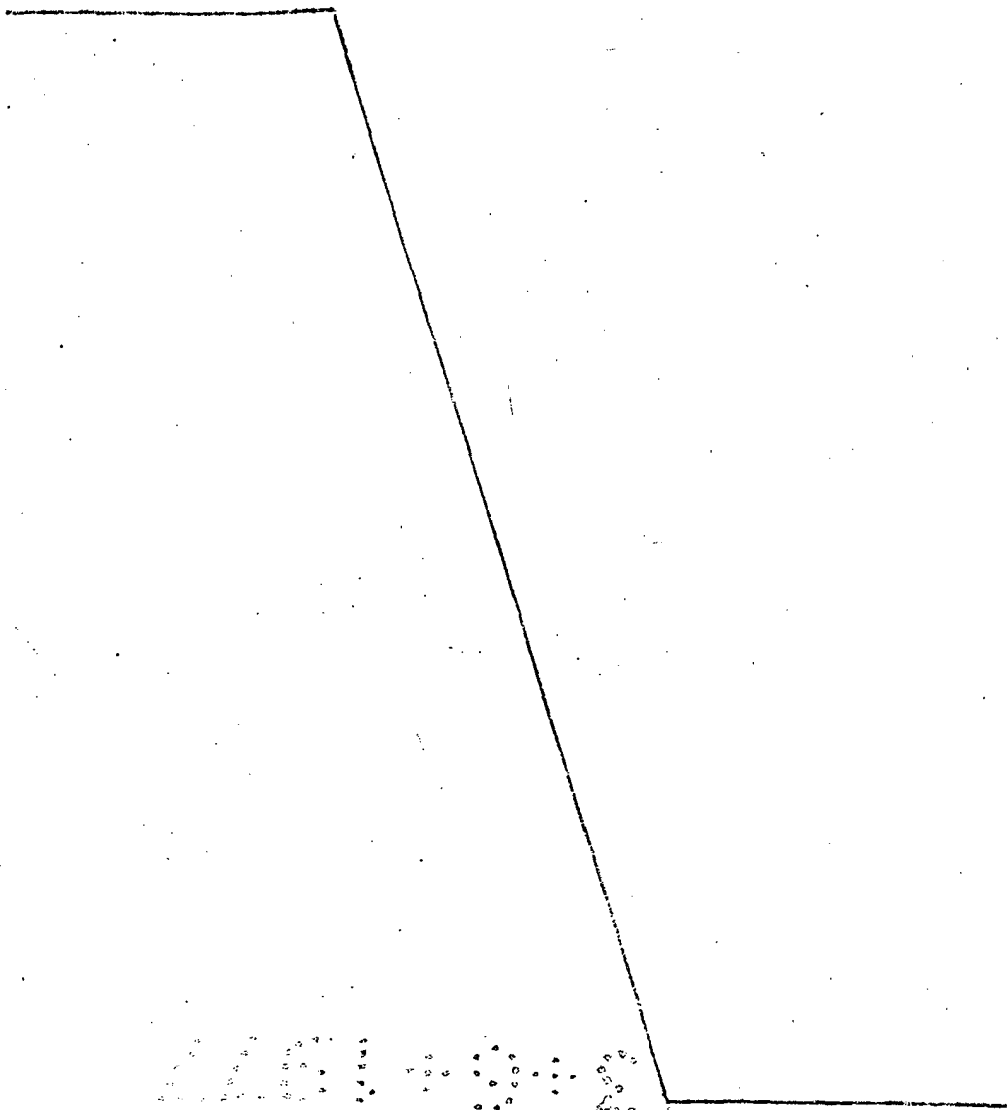
10

15

20

25

30



1 Hecha la descripción a que se refiere la memoria  
que antecede, es preciso insistir en que los detalles de  
realización de la idea expuesta, pueden variar, es decir,  
que pueden sufrir pequeñas alteraciones, basadas siempre  
5 en los principios fundamentales de la idea, que son en esen-  
cia los que quedan reflejados en los párrafos de la descrip-  
ción hecha. En efecto, el Artículo 48 del Estatuto vigente  
sobre Propiedad Industrial, establece como no patentables,  
en su apartado tercero, "los cambios de forma, dimensiones,  
10 proporciones y materias de un objeto ya patentado" fijando  
así el criterio del legislador en el sentido de que paten-  
tada una idea que pueda dar lugar a una realidad práctica  
e industrializable, nadie podrá apoyarse en ella para, a  
pretexto de haber introducido ligeras modificaciones, pre-  
15 sentarla como nueva y propia.

Este principio, en cuanto al alcance de la protec-  
ción del objeto patentado se refiere, se halla confirmado  
por numerosas Sentencias del Tribunal Supremo, y entre -  
ellas, como más terminantes, en las de fechas 16 de octubre  
20 de 1954, 23 de enero de 1959, 20 de marzo de 1964 y otras.

Establecido el concepto expresado, en cuanto a la  
amplitud que debe darse a la protección solicitada, se re-  
25 ducta a continuación la Nota de Reivindicaciones, de acuer-  
do con lo que se establece en el último párrafo del apar-  
tado tercero del Artículo 100 de la Ley, sintetizando así  
las novedades que se desean reivindicar:

#### NOTA DE REIVINDICACIONES

En resumen, el privilegio de explotación exclusi-  
30 va que se solicita, recaerá sobre las reivindicaciones si-  
guientes:

1

5

10

15

20

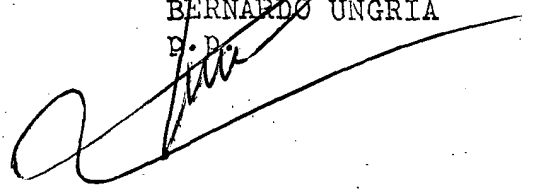
25

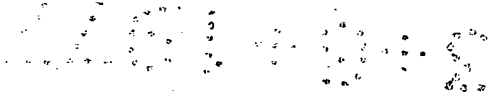
30

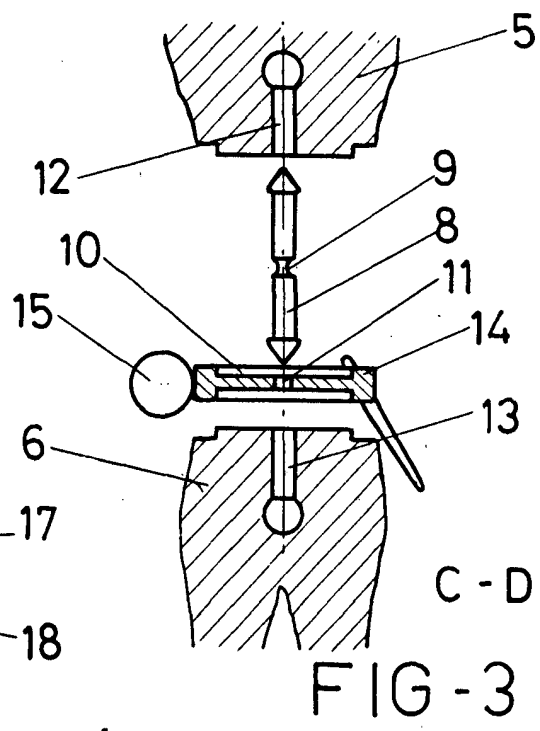
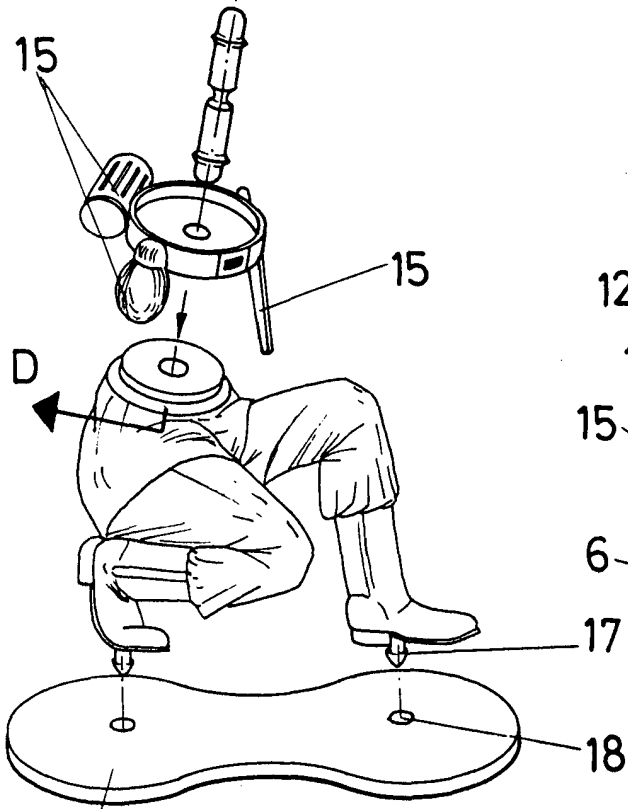
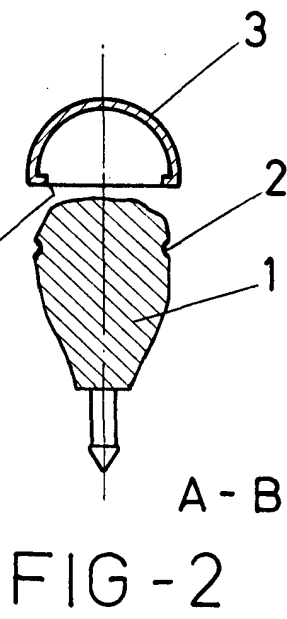
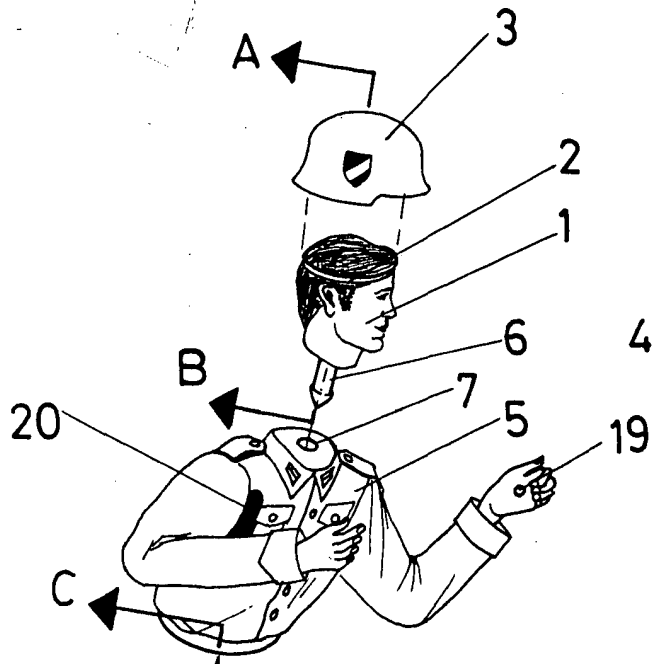
1ª.- MUÑECO DESMONTABLE DE JUGUETE, esencialmente caracterizado porque las ondulaciones del pelo de su cabeza determinan un rehundido perimétrico para la fijación del casco, para lo cual el aludido casco incorpora un resalto perimétrico en su embocadura en correspondencia con el rehundido citado, habiéndose previsto también que la unión del torax al abdomen se realice por mediación de una pieza anular intermedia, simulativa de un cinturón, la cual presenta un orificio central en el que se aloja un pivote dotado de un rehundido perimétrico en una zona central para acoplamiento de la pieza anular, estando cada mitad del pivote prevista para alojarse en orificios operativamente practicados en el tronco y el abdomen, y dotada de expansiones extremas que aseguran la unión, con la particularidad de que la palma de su mano izquierda presenta un orificio para la introducción de un pivote solidario al arma, mientras que en el pecho presenta una ranura de apoyo para el fusil.

2ª.- Se reivindica por último como objeto sobre el que ha de recaer el Modelo de Utilidad que se solicita: " MUÑECO DESMONTABLE DE JUGUETE ".

Todo conforme queda descrito y reivindicado en la presente memoria descriptiva que consta de nueve páginas mecanografiadas y dibujos adjuntos.

Madrid, 22 de febrero de 1977  
BERNARDO UNGRIA  
P.D.  






16 FIG-1

FIG-3

ESCALA VARIABLE  
Madrid, 22 de febrero de 1977  
BERNARDO UNGRIA  
P. P.