



B. 1956

226592

MEMORIA DESCRIPTIVA

de la Patente de Invención, por 20 años, solicitada a favor de Don Juan SOLER ROVIRA, de nacionalidad Española, residente en BADALONA (Barcelona) por calle Avenida M. Pujol, numero 416, por " UN MECANISMO INTERRUPTOR AUTOMATICO ".

La presente Patente de Invención tiene por objeto garanti -
zar el derecho a la fabricación y explotación exclusiva de un
mecanismo interruptor automático.

El principal objeto de este mecanismo consiste en acoplar un
5 interruptor eléctrico a una máquina que gire y tenga que parar-
se al cabo de cierto número de revoluciones.

Tiene por lo tanto especial aplicación en máquinas lavadoras
y similares las que al cabo de un cierto número de revoluciones
de un bombo o tambor se dispara el mecanismo, se interrumpe la
10 corriente y queda la máquina parada.

Consiste esencialmente este mecanismo en una biela solidaria
de una excéntrica calada en un eje de la máquina provisto o no
de la correspondiente reducción según convenga, la cual impri-
me un movimiento de vaivén a un trinquete que hace girar una
15 fracción de vuelta a una rueda de trinquete calada en el mismo-

226592



eje que un tornillo sin-fín, el cual a su vez acciona una rueda dentada solidaria de un eje en cuyo extremo se halla calada la rueda de disparo del interruptor .

20 Se caracteriza este mecanismo por una rueda de dispare-
de interruptor de forma circular provista de una muesca, la
cual mantiene en contacto los dos bornes o contactores del
interruptor, los cuales al pasar sobre ellos la zona de la
rueda que presenta la muesca antedicha, se abren por acción
de un resorte, interrumpiéndose entonces el movimiento de-
25 la máquina primaria y por lo tanto el del propio mecanismo
de interrupción.

Se caracteriza este mecanismo por un trinquete secunda-
rio establecido en el mismo eje que lleva la rueda interrup-
tora, el cual impide que en ningún caso pueda funcionar el
30 mecanismo en sentido contrario.

En los dibujos de la hoja adjunta y a título de ejemplo,
se representa un caso de realización práctica del mecanismo
objeto de la presente Patente de Invención.

35 La figura 1, reproduce el mecanismo visto en planta supe-
rior.

Em la figura 2, se representa en alzado lateral por la ca-
ra frontal de la excéntrica. Y la figura 3, lo muestra en al-
zado longitudinal.

40 Siguiendo los diseños vemos el mecanismo constituido por-
una biela -1- acoplada a una excéntrica que gira en la máqui-
na principal, la cual imprime un movimiento de vaivén a la
manivela -2- solidaria del eje -3- y de la rueda de trinque-
te -4- y que lleva acoplada un trinquete -5- que a cada movi-
miento de vaivén determina una fracción de vuelta del eje -3-
45 en el que va calado asimismo un tornillo sin-fín -5-, el cual

226592



hace girar la rueda de engrane -6- calada en el mismo eje -7-
que el disco -8- provisto de la muesca -9-, el cual mantiene-
en contacto los contactores o bornes -10- del interruptor -11-
hasta el momento que la muesca -9- pasa por dichos contactos,
50 los cuales entonces la separan por una acción de resorte pro-
ducida por el propio material de los soportes -12- de los con-
tactos -10- o bien por un resorte complementario no represen-
tado en la figura.

En el momento de efectuarse el corte del circuito por abrir
55 se los contactos -10- se para la máquina principal y también
el movimiento de la biela que determina el del mecanismo in-
terruptor.

Un trinquete secundario -13- y la correspondiente rueda de
trinquete calada en el propio eje -7- impiden en cualquier ca-
60 so una falsa maniobra o un movimiento inverso del disco -8- .

Se fabricará el mecanismo descrito con los materiales apro-
piados a cada uno de los elementos que lo integran, variando-
sus dimensiones, forma y acabado y en general, cuantos deta-
lles no alteren, cambien o modifiquen su esencialidad.

65

===== N O T A =====

Se reivindica como objeto de esta Patente:-

1º.- Un mecanismo interruptor automático, que esencialmente -
consiste en una biela solidaria de una excéntrica calada en -
un eje de la máquina, provisto o nó de la correspondiente re-
70 ducción según convenga, la cual imprime un movimiento de vai-
vén a un trinquete que hace girar una fracción de vuelta a -
una rueda de trinquete calada en el mismo eje que un tornillo
sin-fín, el cual a su vez acciona una rueda dentada solidaria
de un eje en cuyo extremo se halla calada la rueda de dispare



75 del interruptor.

226592

2º.- Un mecanismo interruptor automático, según reivindicación 1ª., que se caracteriza por una rueda de disparo de interruptor de forma circular provista de una muesca, la cual mantiene en contacto los dos bornes o contactores del interruptor, los cuales al pasar sobre ellos la zona de la rueda que presenta la muesca antedicha, se abren por acción de un resorte, interrumpiéndose entonces el movimiento de la máquina primaria y por lo tanto el del propio mecanismo de interrupción.

85 3ª.- Un mecanismo interruptor automático, según reivindicaciones anteriores, caracterizado por un trinquete secundario establecido en el mismo eje que lleva la rueda interruptora, el cual impide que en ningún caso pueda funcionar el mecanismo en sentido contrario.

90 4ª.- Un mecanismo interruptor automático.

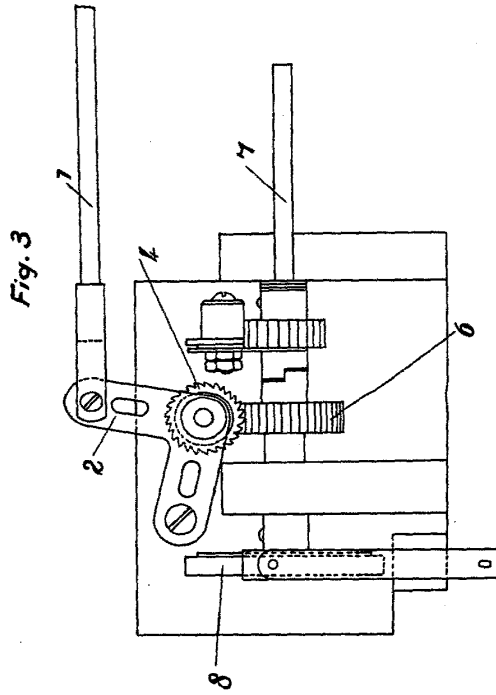
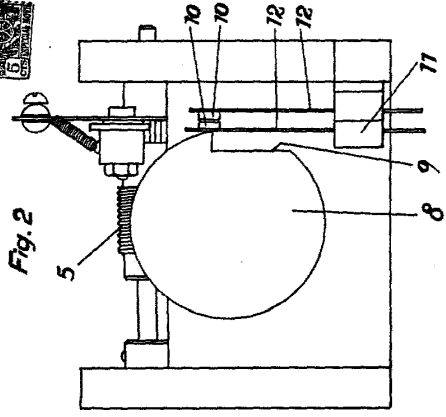
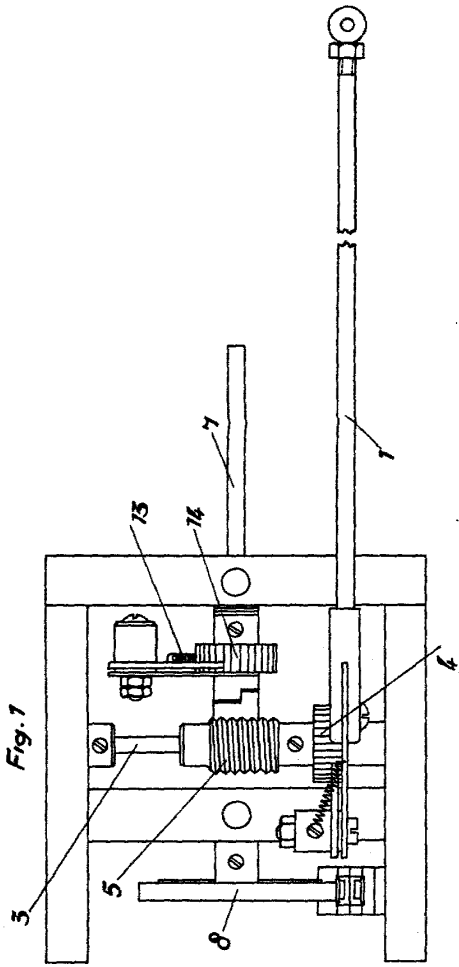
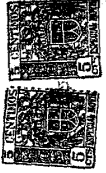
Consta la presente memoria descriptiva de cuatro hojas foliadas escritas por una sola cara.

Barcelona, 7 de Febrero de 1.956.

P. A.

M. LLORT

P. P.



07592

MANUEL... X... P... 1854
 ...
 ...