



ESPAÑA

19	ES	11	NUMERO	226581	10	Y
		21				
		22	FECHA DE PRESENTACION			

MODELO DE UTILIDAD

30	PRIORIDADES:	32	FECHA	33	PAIS
	31	NUMERO			

47	FECHA DE PUBLICIDAD	51	CLASIFICACION INTERNACIONAL
			A63H

54	TITULO DE LA INVENCIÓN
	" NUEVO APARATO DE MORSE DE JUGUETE "

71	SOLICITANTE (S)
	D. EUGENIO GRACIA LAZUNA

	DOMICILIO DEL SOLICITANTE
	CROMO 18. POLIGONO INDUSTRIAL, HOSPITALET DE LLOBREGAT. (BARCELONA)

72	INVENTOR (ES)
	EL MISMO

73	TITULAR (ES)
	EL MISMO

74	REPRESENTANTE
	D. GERMAN GONZALEZ PORTA

El objeto del presente Modelo de Utilidad se refiere a un nuevo aparato Morse de juguete que tiene la ventaja de que el niño al jugar con el mismo aprende a saber manejar los aparatos reales.

5.

Por otro lado este aparato de juguete tiene el doble aliciente de que además de la señal acústica o lumínica permite combinar tal señal con la aparición de la cinta en la que el aparato va grabando el mensaje.

10.

De esta manera el aparato, a voluntad, independientemente de las señales Morse acústicas o lumínicas de que van provistos esta clase de juguetes, puede transmitir y recibir, también, gráficamente con la cinta de que está provisto. Así el niño, insensiblemente aprende a captar y enviar mensajes Morse en tres formas: de destellos, de sonido y de escritura.

15.

Para una correcta interpretación se describe, a continuación un caso de realización práctica, a título de ejemplo, no limitativo del nuevo aparato Morse objeto de la invención acompañándose de una hoja de dibujos en la que:

20.

En la figura 1 se representa, esquemática y externamente, un aparato según la invención.

En la figura 2 es el mismo aparato visto por su cara interna.

En la figura 3 una vista en alzado y de lado del propio aparato. En la figura 4 un detalle del pulsador y en la figura 5 un detalle del mecanismo de elevación y descenso del rodillo tractor de la cinta de papel.

25.

Consiste la invención en que el juguete está formado por un panel vertical, hueco (1), que en sus dos caras opuestas hay los mismos elementos, un pulsador (2) accionado digitalmente por cada uno de los dos niños que juegan con el juguete, uno a cada lado del panel, un porta rotulador (3) accionado por el mismo pulsador (2) del que forma parte, una pista fija (4) de deslizamiento de la cinta (5) proveniente de la bobina (6), un mando selector (7) de grabación de las señales en la cinta (5) o en su caso que se produzcan las señales Morse sonoras o lumínicas; un mando para la transmisión o recepción, alternada (8), por uno u otro lado del

30.

35.

propio panel, a voluntad de los niños y por un mando (9) para obtener dos velocidades distintas en la transmisión y recepción, para así facilitar el aprendizaje del manejo del aparato.

5. Tal como se ha indicado anteriormente el pulsador (2) es uno sólo y tiene dos apéndices opuestos, uno emergente por la abertura inferior (10) de una cara del panel vertical y el otro apéndice del propio pulsador emergente a su vez de la abertura inferior correspondiente (10) en la cara opuesta del propio panel.

10. El pulsador está constituido por un marco rectangular (11) que los bordes de sus lados mayores verticales quedan introducidos en sendas guías verticales (12) practicadas en la parte interna de las superficies verticales formativas de la caja-panel (1), con lo que al acoplar las dos medias cajas determinativas del panel hueco (1) guían al marco (11) permitiéndole tener movimientos de descenso y ascenso.

15. Estos movimientos se consiguen, el de descenso al apretar hacia abajo, con el dedo, el estribo emergente al exterior del pulsador (2), y el de ascenso en virtud de un muelle antagonista (1) que por un extremo está unido a un punto de la superficie interna se hace pasar por debajo de un travesero (14) solidario del marco y su otro extremo se une a su vez a otro punto fijo de la misma cara interna, adyacente este punto al otro antes mencionado. El muelle, de gusanillo (13), queda así formando una "U" y con su base, al dejar de presionar hacia abajo el pulsador (2), que así distiende el muelle (13), éste se recupera y entonces con su elevación eleva a su vez el travesaño (14) solidario del marco (11) y con ello el pulsador (2) guiado por las guías (12).

20. El travesaño (14) del marco se prolonga horizontalmente por sus extremos los cuales emergen, de arriba a abajo (15), practicadas en cada media caja del panel vertical (1). Estas aberturas están dispuestas inmediatamente encima de la superficie (4) de apoyo y deslizado de la cinta (5).

30. Los extremos emergentes del travesaño (14) presentan un alojamiento vertical (16) destapado por sus bases superior e inferior en el que se ensarta el elemento escritor (3), sujetado por el oportuno tornillo transversal de presión (17).

35.

5. La punta del elemento escritor (17) queda dispuesta encima de la superficie de deslizado y apoyo (4) de la cinta (5), sin llegar a tocarla, en la posición de reposo del pulsador (2) y así lo hace cuando al accionar el pulsador (2) éste desciende con el elemento escritor (3), mientras la cinta (5) se desliza, por tracción de un rodillo tractor (18) accionado por su correspondiente motor eléctrico (19) y grupo reductor convencional (20).

10. El mismo marco (11) tiene incorporado en uno de sus lados mayores, un contacto eléctrico (21) que al final de carrera topa con otro contacto eléctrico (22) atravesado y es la maera como se cierra el circuito eléctrico de alimentación del accionamiento del elemento lumínico (lámpara) o sonoro (zumbador o timbre) (23) dispuestos en el interior de la caja-panel vertical (2).

15. En el ejemplo, el circuito eléctrico alimenta un zumbador también los paneles (1) presentan aberturas para la salida al exterior de los destellos lumínicos u ondas sonoras, según sea el caso.

20. Para que no se pueda producir la emisión simultánea o recepción simultánea, en uno y otro lado del panel, sino siempre sea que cuando uno de los lados transmite, el opuesto reciba el mensaje, hay un dispositivo que automáticamente pone en función alternada los dispositivos de uno y otro lado del panel.

25. Este dispositivo está constituido por un botón de mando (8) situado en cada cara de la caja del panel (1). Los dos botones de mando (8) están a su vez unidos a un árbol transversal (24) el cual en la parte interna lleva unidas en un mismo eje (25) pares de palancas (26) y (27), y (26') y (27') de posición desfasada una en relación con la otra de cada par, las cuales están vinculadas a sendas bieletas (28) y (29) adosadas, respectivamente a la superficie interna de su correspondiente media
30. Caja (1) teniendo en cerca del extremo de cada bieleta (28) y (29) un telón eje horizontal (30) que emerge al exterior de cada lado mayor del panel a través de una abertura alargada de arriba a
35. abajo (31) y que queda inmediatamente dispuesta debajo del rodillo

tractor respectivo (18), con lo que al poner el botón de mando (8) de un lado en posición de transmisión, eleva la bieleta interna (28 ó 29) del propio lado y su telón (30) con rodillo loco (32) presiona contra la llanta del rodillo tractor (18) entre los cuales pasa la cinta de papel (5) que se graña con las señales del pulsador (2), y por el desfasado de las dos palancas (27-26) y (26'-27') mandadas por el mismo eje (25), entonces la bieleta interna (28 ó 29) de la media caja contraria no es elevada por su palanca respectiva, descendiendo por gravedad, con lo que también desciende y separa su telón (30) con rodillo loco presionador (32), no actuando entonces éste y por tanto no siendo arrastrada la cinta (5) por el rodillo tractor (8) del mismo lado.

Y al terminar la emisión y volver a cambiar la posición del botón selector (8), se produce nuevamente los mismos movimientos en sentido inverso y entonces el rodillo que era tractor (8) del lado que se transmitía deja de actuar, pasando la acción tractora al otro rodillo (8) del lado opuesto y así sucesivamente.

En la parte interna del panel hay asimismo dos receptáculos (33) y (34) para el alojamiento de las pilas secas eléctricas de alimentación del motor (19) y de las partes sonoras (zumbador o timbre) y/o las lumínicas (23).

En los extremos de cada bieleta (28) y (29) hay un punto de giro (35) y en el opuesto, descendente, una abertura alargada (36) en la que está intercalado un saliente (37) que permite el movimiento ascendente y descendente de dicho extremo pero le impide que se caiga y sobrepase su posición correcta en reposo.

Se sobreentiende que en el presente caso serán variables cuantos detalles de construcción y acabado no alteren, cambien o modifiquen la esencialidad de la invención.

NOTA REIVINDICATORIA

Habiéndose descrito el objeto y utilidad de la invención, lo que se declara como no practicado ni divulgado en España, comprende las siguientes reivindicaciones:

5. 1a.- Nuevo aparato Morse de juguete, caracterizado por el hecho de estar constituido por una caja-panel vertical que en cada lado mayor existen los mismos elementos, es decir, el estribo de un mismo pulsador, emergentes aquéllos por sendas aberturas coincidentes practicadas en cada semicaja formativa
10. de la caja del panel; un porta-escriptor solidario del pulsador; el elemento escritor dispuesto ensartado en el porta-escriptor y afianzado en el mismo; una pista fija de deslizado y apoyo de una cinta de papel proveniente de la oportuna bobina ensartada en el eje perpendicular oportuno; un mando selector de grabación de
15. las señales Morse sobre la cinta por el elemento escritor solidario del pulsador; un mando selector para la transmisión o recepción alternada, automáticamente por las dos caras del panel y un mando para obtener dos velocidades distintas en la transmisión convencional del movimiento del motor de accionamiento del eje de accionamiento de los rodillos de tracción de la cinta ambos unidos solidariamente a los extremos del mismo.
20. 2a.- Nuevo aparato Morse de juguete, según la anterior reivindicación, en el que el cuerpo del pulsador va guiado por sendas guías practicadas verticalmente en las superficies internas de
25. cada semi-caja.
- 3a.- Nuevo aparato Morse de juguete, según las anteriores reivindicaciones, en el que existe emplazado un elemento elástico para elevar el cuerpo del pulsador al dejar de presionar con el dedo el estribo sobresaliente al exterior.
30. 4a.- Nuevo aparato Morse de juguete, según las anteriores reivindicaciones, en el que debajo de cada rodillo tractor, hay una abertura alargada de arriba a abajo por la que emerge el eje perpendicular con rodillo presionador loco, entre cuales rodillo tractor y rodillo loco pasa el extremo de la cinta continua de
35. papel proveniente de la bobina, cual cinta circula sobre la super-

ficie de deslizado y apoyo sobre la que se encuentre separado, el extremo del elemento escritor respectivo solidario del pulsador que al ser pulsado también desciende y grafía sobre la cinta.

9. 5a.- Nuevo aparato Morse de juguete, según las anteriores reivindicaciones en el que adosada a la parte interna de cada media caja del panel vertical hay adosada una biela que por un extremo pivota en un punto de apoyo del propio panel y por el otro queda ensartada, con posibilidad de ascenso y descenso, a un saliente de la pared del panel, y en cerca de dicho extremo lleva unido el pivote emergente en el que se ensarta el rodillo loco presionador de la cinta en el que el lado respectivo del panel se ensarta el rodillo loco presionador de la cinta.

10. 6a.- Nuevo aparato Morse de juguete, según las anteriores reivindicaciones, en el que el accionamiento alternado de una y otra biela de cada lado, se logra por un eje transversal que en sus extremos sobresalientes de cada cara del panel hay un botón de mando y en la parte interna del eje unidas solidariamente dos palancas de posición desfasada con lo que al girar el eje transversal una palanca actúa contra una biela, elevándola, poniendo su rodillo loco presionando contra el rodillo tractor y efectuando así la tracción de la cinta, mientras que la palanca de la biela contraria desciende, descendiendo dicha biela y por tanto su rodillo loco, no actuando entonces sobre la cinta por dicho lado, siendo en un caso, posición de transmisión y en el otro de recepción, lográndose invertir estas fases, automáticamente, con solo girar el botón de mando.

15. 7a.- Nuevo aparato Morse de juguete, según las anteriores reivindicaciones, en el que el mismo pulsador lleva solidario un contacto eléctrico que al terminar su movimiento de descenso topa con otro contacto eléctrico saliente para el cierre y apertura del circuito eléctrico de alimentación del elemento senoro o lumínico de señales.

20. 30.

5. 8ª.- Nuevo aparato Morse de juguete, según las anteriores reivindicaciones, en el que hay en cada cara del panel un mando selector de dos velocidades de la velocidad del motor para lograr una velocidad lenta de aprendizaje y otra rápida de operador experto, de la tracción de la cinta.

9ª.- NUEVO APARATO MORSE DE JUGUETE.

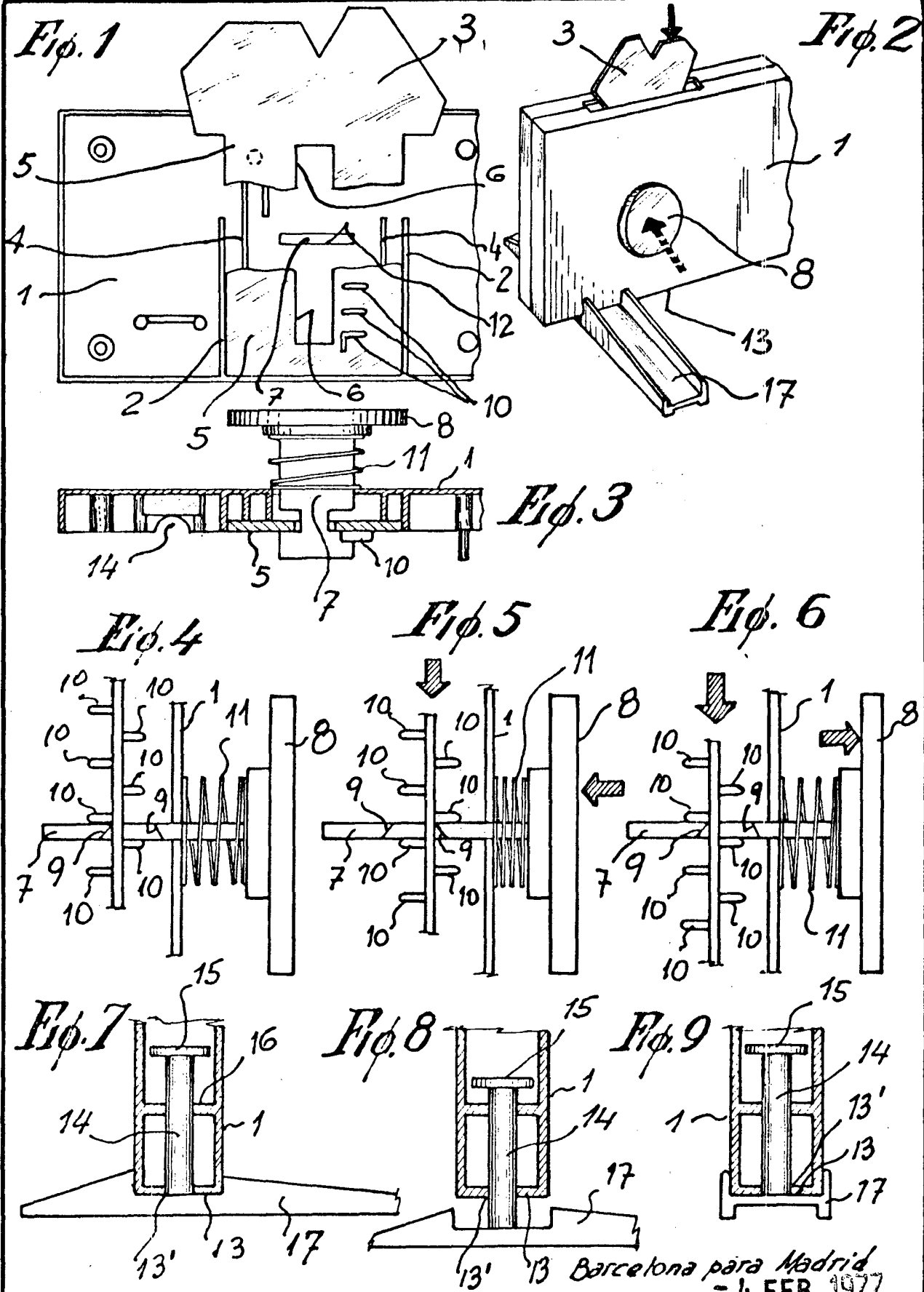
Todo ello tal como se describe y reivindica en la Presente Memoria Descriptiva, que consta de OCHO hojas reglamentarias escritas a máquina por una sola de sus caras.

10. Barcelona para Madrid, a - 4 FEB. 1977

G. GONZALEZ PORTA

P. P.





Escala variable

Barcelona para Madrid - 4 FEB. 1977

G. GONZALEZ PORTA

Manuela