



ESPAÑA

19	ES	11	NUMERO	10	Y
		21	226.580		
		22	FECHA DE PRESENTACION		
			4-2-1977		

MODELO DE UTILIDAD

30	PRIORIDADES:	32	FECHA	33	PAIS
31	NUMERO				

47	FECHA DE PUBLICIDAD	51	CLASIFICACION INTERNACIONAL
			A44C

54	TITULO DE LA INVENCIÓN
	"COLGANTE PARA JOYERIA"

71	SOLICITANTE (S)
	D. ANTONIO HURTADO CARRERA

	DOMICILIO DEL SOLICITANTE
	BARCELONA, Paseo Torras y Bagés, 53

72	INVENTOR (ES)

73	TITULAR (ES)

74	REPRESENTANTE
	D. JOSE MIGUEL GOMEZ-ACEBO Y POMBO

La presente solicitud se refiere a un colgante para joyería, provisto en su periferia de elementos para su suspensión.

Son muchos los artículos en joyería que se utilizan como recordatorio de una fecha o aniversario, siendo el sistema más empleado el grabado de fechas.

Con el colgante de joyería objeto de la presente solicitud se ha obtenido un sistema original de fijación de una fecha. En su esencia, dicho colgante se caracteriza porque, siendo de configuración esencialmente plana, está dotado en una de sus caras de la representación gráfica convencional de un mes del calendario, destacando sobre el espacio ocupado por un día de dicho mes unas patas de soporte perpendiculares a la superficie del colgante y adaptadas para sujetar una piedra preciosa cualquiera.

De acuerdo con otra característica de la presente solicitud, el espacio del día provisto de las citadas patas de soporte, está preferentemente dotado de un orificio que atraviesa el colgante.

En los dibujos adjuntos se ilustra, a título de ejemplo no limitativo, una forma de realización del colgante de que se trata.

La Fig. 1 muestra una vista en planta del colgante; y la Fig. 2 es una sección según II-II de la Fig. 1.

Este colgante para joyería está provisto en su periferia de elementos 1 para su suspensión y está dotado en una de sus caras 2, de la representación gráfica convencional de

un mes del calendario.

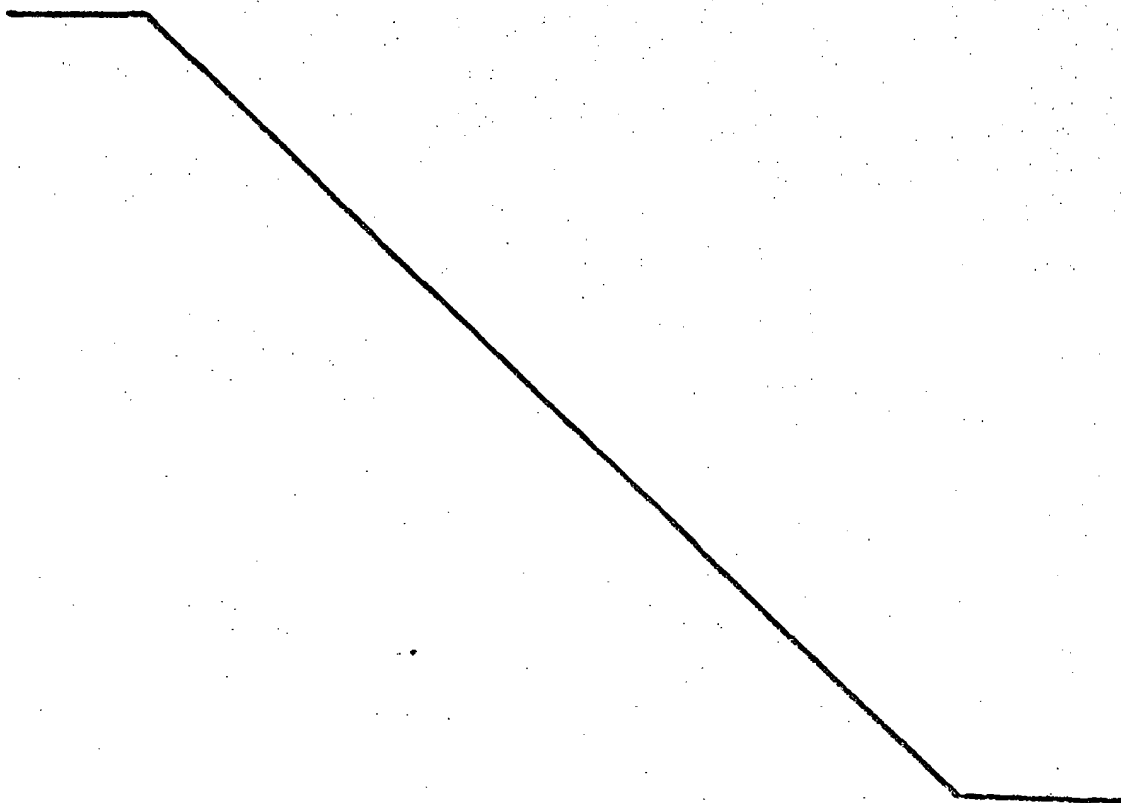
Sobre el espacio ocupado por un día, en este caso representado con 3, de dicho mes, destacan unas patas 4 de soporte, perpendiculares a la superficie 2 del colgante y adaptadas para sujetar una piedra preciosa 5 cualquiera, ilustrada con línea discontinua en la Fig. 2.

El espacio 3 del día provisto de las citadas patas 4 de soporte, está preferentemente provisto de un orificio 6 que atraviesa el colgante.

10 Se hace constar que todo cuanto no altere, cambie o modifique lo esencial del colgante para joyería descrito, puede quedar sometido a variaciones de detalle.

N O T A

15 El Modelo de Utilidad que se solicita, recae sobre las siguientes reivindicaciones:



REIVINDICACIONES

1^a.- Colgante para joyería, provisto en su periferia de elementos para su suspensión, caracterizado porque, siendo de configuración esencialmente plana, está dotado en una de sus caras de la representación gráfica convencional de un mes del calendario, destacando sobre el espacio ocupado por un día de dicho mes unas patas de soporte perpendiculares a la superficie del colgante y adaptadas para sujetar una piedra preciosa cualquiera.

10 2^a.- Colgante para joyería según la reivindicación 1^a, caracterizado porque el espacio del día provisto de las citadas patas de soporte, está preferentemente dotado de un orificio que atraviesa el colgante.

15 3^a.- COLGANTE PARA JOYERIA,
tal y como queda descrito y reivindicado en la presente memoria que consta de una lámina de dibujos y de tres hojas mecanografiadas por una sola cara.

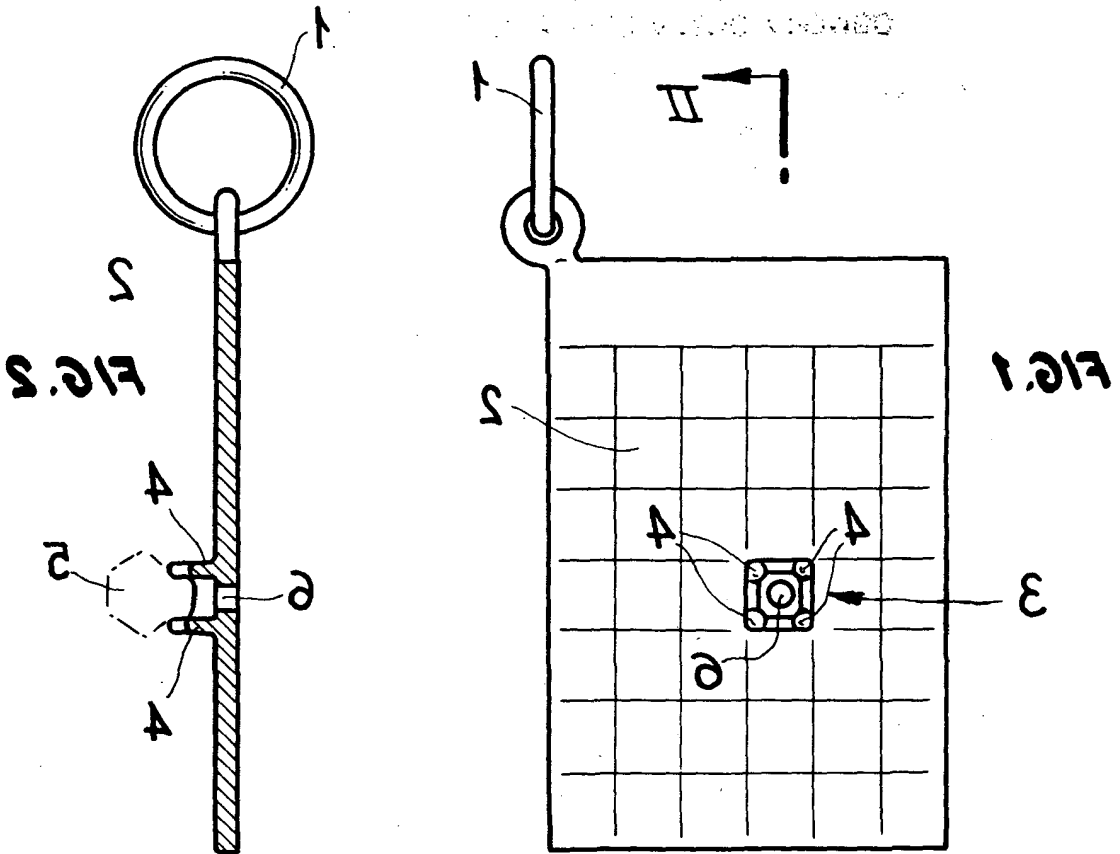
BARCELONA, 4 de Febrero de 1977.

ANTONIO HURTADO CARRERA
P.P.

J. M. GOMEZ-ACEBO Y POMBO
p. p. Fdo.: J. M. Valentín-Fernández



ESCALA VARIABLE



BARCELONA, 4 de Febrero de 1977
 D. ANTONIO HURTADO CARRERA
 P. P.

J. M. GÓMEZ-ACEBO Y POMBO
 p. p. Edor. J. M. Vozilla-Fernández

Antonio Hurtado