



ESPAÑA

19 ES	11 NUMERO 21 226575	10 Y
22	FECHA DE PRESENTACION 3 febrero 1977	

MODELO DE UTILIDAD

30 PRIORIDADES:	32 FECHA	33 PAIS
31 NUMERO		

47 FECHA DE PUBLICIDAD	51 CLASIFICACION INTERNACIONAL G08B
------------------------	--

54 TITULO DE LA INVENCIÓN

"DISPOSITIVO DE ALARMA PARA CUADROS DE PULSADORES EN VIDEOTELÉFONOS, INTERCOMUNICADORES Y SIMILARES".

71 SOLICITANTE (S)

SISTEMAS DE COMUNICACIÓN GOLMAR, S. A.

DOMICILIO DEL SOLICITANTE

Barcelona, calle Viladomat, 83, principal 3ª

72 INVENTOR (ES)

73 TITULAR (ES)

74 REPRESENTANTE

Don Ignacio PONTI GRAU

La presente invención se refiere a un dispositivo de alarma para cuadros de pulsadores en videoteléfonos, intercomunicadores y similares, especialmente para aquéllos que se hallan instalados en la entrada de escaleras de inmuebles y lugares similares.

La instalación de videoteléfonos e interfonos en inmuebles de viviendas y lugares similares tiene el inconveniente de que, el cuadro de pulsadores queda a merced de cualquier desaprensivo, que quiera manipularlo o incluso robar los componentes que alberga la caja en cuestión y que son de considerable valor.

Para evitar que ello ocurra se ha ideado el dispositivo de alarma objeto de la invención, el cual se pone en funcionamiento automáticamente en cuanto se separa la tapa de la caja empotrada que constituye el cuadro de pulsadores.

El dispositivo en cuestión consta esencialmente de un interruptor, por lo menos, montado en el interior de la caja del cuadro e intercalado en un circuito eléctrico de uno o más avisadores. El interruptor es mantenido en posición desconectada por la tapa de la caja, de forma que al retirarla queda conectado automáticamente el avisador.

En una realización ventajosa, se ha previsto que el interruptor o interruptores estén dotados de sendos pulsadores de accionamiento, contra los cuales se apoya la tapa en la posición de cierre de la caja, manteniendo a los interruptores en posición de circuito abierto.

Para la mejor comprensión de cuanto queda descri-

to en la presente memoria, se acompaña un dibujo en el que, tan sólo a título de ejemplo, se representa un caso práctico de realización del objeto de la invención.

En dicho dibujo, la figura 1 es una vista en sección de la caja con la tapa cerrada y los interruptores en posición desconectada; la figura 2 es un detalle a mayor escala en alzado frontal de un interruptor en posición de circuito abierto; y la figura 3 es una vista similar en la que aparece la tapa separada de la caja y el interruptor en posición de circuito cerrado.

El dispositivo de alarma para videoteléfonos y similares consta en los dibujos de uno o más interruptores -1-, fijados a soportes -2-, los cuales están montados en las paredes internas de una caja -3- a empotrar, contenedora de los componentes del cuadro. Dichos interruptores poseen un pulsador -4-, empujado por un resorte -5- hacia la posición de circuito cerrado.

Los pulsadores en cuestión, en posición de circuito cerrado, sobrepasan el borde de la boca de la caja y son empujados por una tapa -6- portadora de botones -6a- que cierra la caja, y está unida a ella por medio de tornillos -7- u otro dispositivo de fijación apropiado.

Los interruptores -1- están intercalados en un circuito eléctrico convencional alimentador de una o más alarmas, que pueden estar situadas en el interior de la propia caja y en el vestíbulo de la escalera o lugar apropiado.

La alarma o alarmas instaladas pueden ser sonoras y visuales, o únicamente sonoras. El circuito puede compren-

der un relé de maniobra activado por el cierre de cualquier interruptor -1-, en el momento de separar la tapa, cuyo relé pone en marcha los avisadores. El circuito es alimentado a baja tensión, pudiendo añadir un interruptor de paro-mar-
5 cha, un comprobador de circuito de alarma, fusibles, temporizador para la conexión y desconexión y demás componentes auxiliares para cada uno de los casos específicos de instalación.

En cualquier caso se comprende que cualquier inten
10 to de separar o deteriorar la tapa -6- de la caja -3-, supondrá el cierre de un interruptor -1-, al ser empujado el pulsador -4- por el resorte correspondiente -5-, que al no encontrar obstáculo alguno, se situará en posición de circuito cerrado, activando los dispositivos avisadores, evi-
15 tando así cualquier intento de manipulación o robo en la caja.

Se ha previsto la posibilidad de que la fuente de alimentación de esta alarma sea autónoma, utilizando para ello una pequeña batería de acumuladores recargable, con el
20 fin de evitar cualquier inutilización del dispositivo a causa de un corte de corriente, voluntario o involuntario.

Serán independientes del objeto de la invención los materiales empleados en la construcción de las distintas piezas que componen el dispositivo de alarma, formas y
25 dimensiones de las mismas y cuantos detalles accesorios puedan presentarse, siempre y cuando no afecten a su esencialidad.

R E I V I N D I C A C I O N E S

1. Dispositivo de alarma para cuadros de pulsadores en videoteléfonos, intercomunicadores y similares, caracterizado esencialmente por el hecho de que consta de, por lo menos, un interruptor montado en el interior de la caja del cuadro e intercalado en el circuito eléctrico de un avisador convencional como mínimo, cuyo interruptor es mantenido en posición desconectada por la tapa de la caja, de forma que al retirarla queda conectado automáticamente el avisador.

2. Dispositivo de alarma para cuadros de pulsadores en videoteléfonos, intercomunicadores y similares, según la reivindicación anterior, caracterizado por el hecho de que el interruptor está dotado de un pulsador de accionamiento contra el que se apoya la tapa en la posición de cierre de la caja, manteniendo el interruptor en la posición de circuito abierto.

3. Dispositivo de alarma para cuadros de pulsadores en videoteléfonos, intercomunicadores y similares.

La presente memoria descriptiva consta de cinco hojas foliadas, escritas a máquina por una sola cara.

Barcelona, 3 de febrero de 1977

SISTEMAS DE COMUNICACIÓN GOLMAR, SA

P.a.



FIG. 1

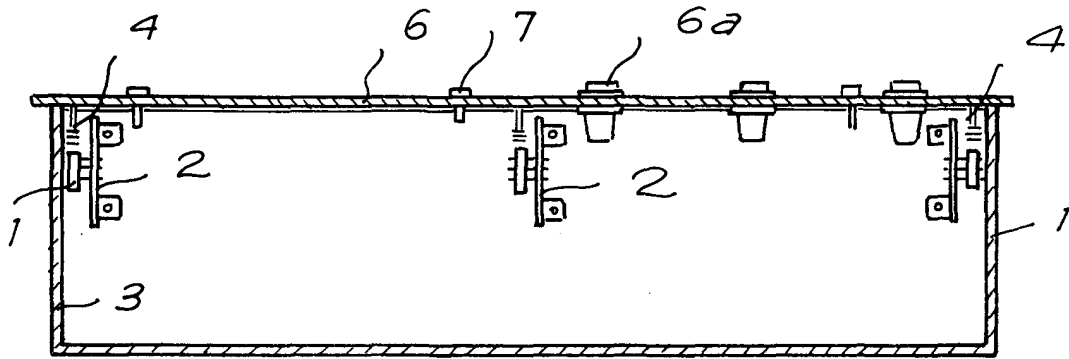


FIG. 2

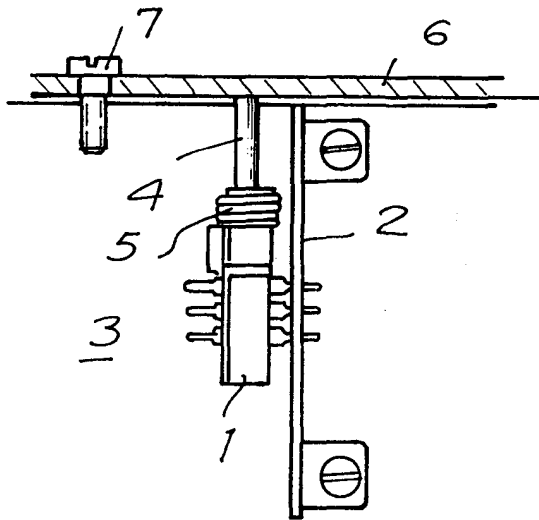
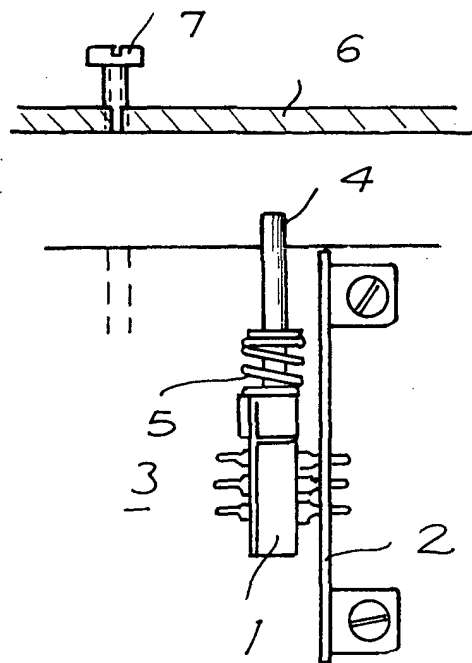


FIG. 3



Barcelona, 3 de Febrero de 1977
P.a.