



ESPAÑA

19 ES	11	NUMERO	226574	10 Y
	21			
	22	FECHA DE PRESENTACION	3 febrero 1977	

MODELO DE UTILIDAD

30 PRIORIDADES:	32 FECHA	33 PAIS
31 NUMERO		

47 FECHA DE PUBLICIDAD	51 CLASIFICACION INTERNACIONAL
	G08B

54 TITULO DE LA INVENCIÓN

"DISPOSITIVO DE ALARMA PARA CUADROS DE PULSADORES EN VIDEOTELEFONOS E INTERCOMUNICADORES".

71 SOLICITANTE (S)

SISTEMAS DE COMUNICACIÓN GOLMAR, S. A.

DOMICILIO DEL SOLICITANTE

Barcelona, calle Viladomat, 83, principal 3ª

72 INVENTOR (ES)

73 TITULAR (ES)

74 REPRESENTANTE

Don Ignacio PONTI GRAU

La presente invención se refiere a un dispositivo de alarma para cuadros de pulsadores en videoteléfonos e intercomunicadores, especialmente de los instalados en el portal de escaleras, el cual detecta cualquier intento de separación de la tapa de la caja empotrada en la que se hallan los componentes más costosos del videoteléfono.

La instalación de videoteléfonos en los portales de escaleras de viviendas se va imponiendo cada día, gracias a su extraordinaria utilidad. Ahora bien, esta instalación comporta el peligro de que puedan violar la caja contenedora de los componentes esenciales del dispositivo, que son de considerable valor.

Con el fin de evitar el robo de tales componentes o incluso la simple manipulación de los mismos, se ha ideado el dispositivo de alarma objeto de la invención, sencillo y eficaz.

El dispositivo de alarma en cuestión consta de una pluralidad de interruptores montados en el interior de la caja del cuadro e intercalados en un circuito eléctrico alimentador de un avisador convencional, cuyos interruptores son mantenidos en posición de circuito abierto por los correspondientes dispositivos de fijación de la tapa a la caja del cuadro, de tal forma que la separación de cualquiera de ellos supone la puesta en marcha de uno o más avisadores.

En una realización ventajosa se ha previsto que los interruptores estén dotados de sendos pulsadores de accionamiento, contra los cuales se apoyan los vástagos co-

rrespondientes a los dispositivos de fijación de la tapa, sean tornillos, remaches o similares, manteniendo a los interruptores en posición de circuito abierto.

5 Para la mejor comprensión de cuanto queda descrito en la presente memoria, se acompaña un dibujo en el que, tan sólo a título de ejemplo, se representa un caso práctico de realización del objeto de la invención.

10 En dichos dibujos, la figura 1 es una vista en sección longitudinal de la caja con la tapa colocada y los interruptores en posición desconectada; la figura 2 es un detalle a mayor escala en alzado frontal de uno de los interruptores con el pulsador empujado por un tornillo de fijación de la tapa; la figura 3 es una vista similar a la anterior, si bien el tornillo aparece separado del pulsador
15 que se encuentra en posición de circuito cerrado, y la figura 4 es una vista en alzado frontal de la tapa.

El dispositivo descrito consta en los dibujos de una pluralidad de interruptores -1-, fijados a unos soportes -2-, los cuales están montados en las paredes de una caja
20 -3- y junto al borde frontal de la misma. Dicha caja está destinada a empotrarse en el muro, y contiene los componentes esenciales del videoteléfono. Los interruptores -1- están dotados de sendos pulsadores -4-, empujados por respectivos resortes -5- a su posición de circuito cerrado.

25 Los pulsadores -4- se hallan alineados a unos tornillos -6-, destinados a fijar una tapa -7- de cierre de la caja -3-, portadora de los botones -8-. Los pulsadores -4-, en su posición de circuito abierto se encuentra muy

muy próximos a los orificios -9- de paso de los tornillos -6-, de forma que al colocar éstos en posición de retención de la tapa sobre la caja, empujan a los pulsadores desconectando a los interruptores.

5 Los interruptores -1- están intercalados en un circuito eléctrico convencional alimentador de una o más alarmas, que pueden estar situadas en el interior de la propia caja -3-, y en el vestíbulo de la escalera o lugar apropiado.

10 La alarma o alarmas instaladas, pueden ser sonoras y visuales, o únicamente sonoras. El circuito puede comprender un relé de maniobra activado por el cierre de cualquier interruptor -1-, que pone en marcha las alarmas. El circuito es alimentado a baja tensión, pudiendo añadir un
15 interruptor de paro-marcha, comprobador de circuito de alarma, fusibles, temporizador para la conexión y desconexión y demás componentes auxiliares para cada uno de los casos específicos de instalación.

 En cualquier caso se comprende que en el momento
20 de intentar separar cualquiera de los tornillos -6-, se produce el cierre del interruptor correspondiente y suena la alarma, evitando así la consumación del intento de robo o manipulación por personas desautorizadas.

 Se ha previsto la posibilidad de que la fuente de
25 alimentación de esta alarma sea autónoma, utilizando para ello una pequeña batería de acumuladores recargable, con el fin de evitar cualquier inutilización del dispositivo por corte de corriente, voluntaria o involuntaria.

Serán independientes del objeto de la invención los materiales empleados en la construcción de las distintas piezas que componen el dispositivo de alarma, formas y dimensiones de las mismas y cuantos detalles accesorios puedan presentarse, siempre y cuando no afecten a su esencialidad.

- . -

R E I V I N D I C A C I O N E S

1. Dispositivo de alarma para cuadros de pulsadores en videoteléfonos e intercomunicadores, caracterizado esencialmente por el hecho de que consta de una pluralidad de interruptores montados en el interior de la caja del cuadro e intercalados en un circuito eléctrico alimentador de un avisador convencional, por lo menos, cuyos interruptores son mantenidos en posición de desconexión por los correspondientes dispositivos de fijación de la tapa a la caja del cuadro, de tal forma que la separación de cualquiera de los dispositivos de fijación supone la puesta en marcha del avisador.

2. Dispositivo de alarma para cuadros de pulsadores en videoteléfonos e intercomunicadores, según la reivindicación anterior, caracterizado por el hecho de que los interruptores están dotados de sendos pulsadores de accionamiento, contra los cuales se apoyan los vástagos correspondientes a los dispositivos de fijación de la tapa, manteniendo a los interruptores en posición de circuito abierto.

3. Dispositivo de alarma para cuadros de pulsadores en videoteléfonos e intercomunicadores.

La presente memoria consta de seis hojas foliadas.

Barcelona, 3 de febrero de 1977

SISTEMAS DE COMUNICACIÓN GOLMAR, SA
P.a.



FIG. 1

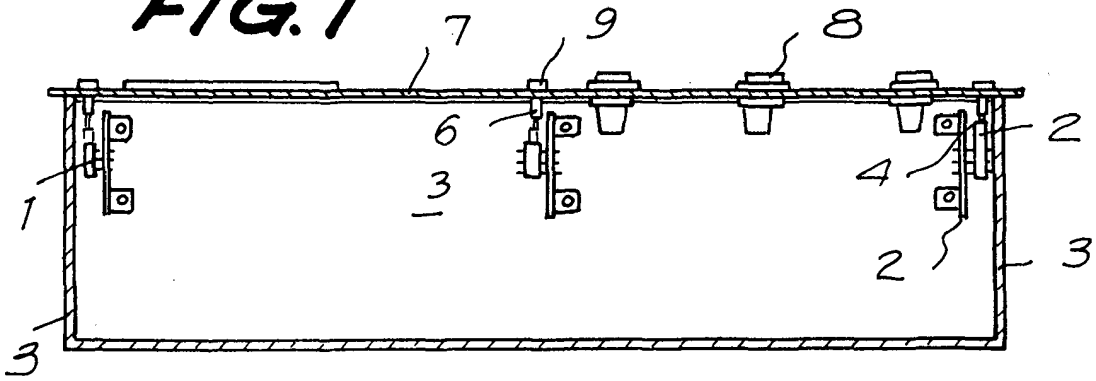


FIG. 2

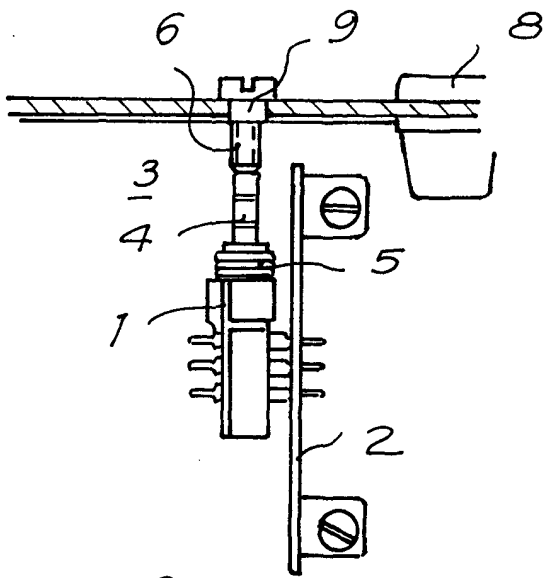


FIG. 3

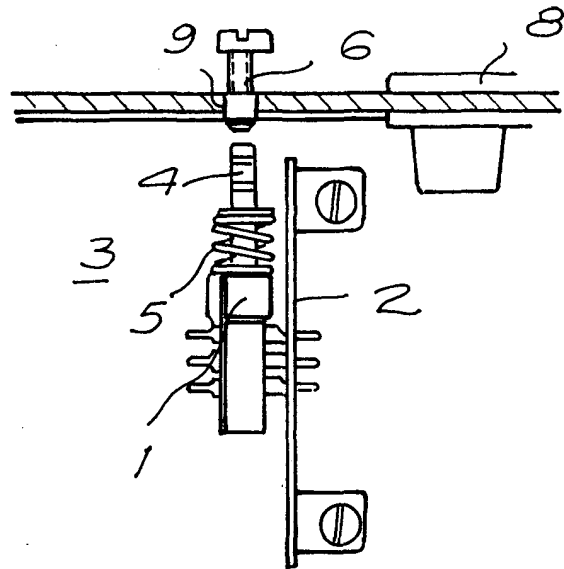
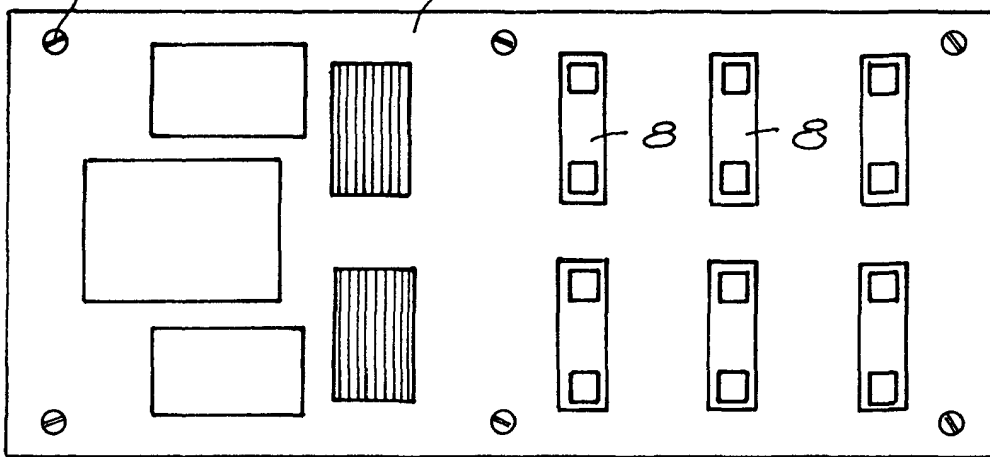


FIG. 4



Barcelona, 3 de febrero de 1977
P.a.

27516/1