



ESPAÑA

(19) ES	(11) NUMERO	(10) Y
	(21) 226573	
	(22) FECHA DE PRESENTACION	
	- 3 FEB. 1977	

MODELO DE UTILIDAD

(30) PRIORIDADES:		
(31) NUMERO	(32) FECHA	(33) PAIS
(47) FECHA DE PUBLICIDAD		(51) CLASIFICACION INTERNACIONAL
		909F
(54) TITULO DE LA INVENCIÓN		
" CARTEL "		
(71) SOLICITANTE (S)		
" ORGANIZACION, ESTUDIOS Y SERVICIOS TECNICOS ESPECIALIZADOS "O.E.S.T.E., S. A. "		
DOMICILIO DEL SOLICITANTE		
Gran Vía de Carlos III, 130, BARCELONA		
(72) INVENTOR (ES)		
DON JOSE M ^a REX VALLDEPEREZ		
(73) TITULAR (ES)		
(74) REPRESENTANTE		
Don Leoncio del Río Cuyás.		

MEMORIA DESCRIPTIVA

- 1 La entidad recurrente es ya concesionario del expediente de Modelo de Utilidad número 218.837, que figura debidamente inscrito a su favor, y que tiene asimismo por objeto un cartel.
- 5 De manera más concreta, el Modelo de Utilidad ya concedido se refiere a un cartel del tipo que se destina a ser instalado junto a las vías y espacios públicos y que comporta medios propios de iluminación, de manera que queda en condiciones de desarrollar sus funciones publicitarias durante todo el día, resultando incluso más llamativo y eficaz durante las horas desprovistas de luz natural, que cuando queda iluminado por la misma. La característica esencial del referido cartel, que ha sido ya puesto en práctica con el más lisonjero de los éxitos, estriba en que,
- 10 al menos una parte de los focos o puntos de iluminación con que el mismo se halla equipado, quedan situados sobre la superficie del propio cartel, en lugar de hallarse emplazados en la parte exterior del mismo, según es corriente, hallándose convenientemente distribuidos sobre esta
- 15 superficie y quedando integrados en el tema gráfico representado, en el que corresponden a elementos dotados de real iluminación. Así, por ejemplo, los expresados puntos de iluminación pueden corresponder a las velas de un pastel de cumpleaños, a los faros de un automóvil, a los puntos
- 20 de iluminación de una lámpara, etc., etc.
- 25

Se trata ahora de proteger unos perfeccionamientos

introducidos en la idea inventiva reivindicada en el referido Modelo de Utilidad, ya concedido, que se encaminan a aumentar el atractivo del conjunto del cartel, mejorando la eficacia publicitaria del mismo. Estos perfeccionamientos estriban básicamente, según se verá claramente a continuación, en dotar al cartel de un dispositivo automático que determine el apagado y encendido sucesivo unos después de otros, unitariamente o formando grupos, de los puntos de iluminación previstos sobre el mismo, siguiendo una cadencia y de acuerdo con un programa preestablecido, y en equipar al conjunto con un sistema de sonerización, preferentemente coordinado con el indicado dispositivo automático, de manera que la cadencia de apagado y encendido de los puntos de iluminación, se corresponda con el ritmo de la melodía reproducida. La eficacia práctica de estos perfeccionamientos no requiere realmente ser comentada.

Con el único fin de aclarar y puntualizar cuanto queda expuesto, y, desde luego, sin carácter limitativo de ninguna clase, con la presente memoria se acompaña una lámina de dibujos, en los que - en forma muy esquemática - se ha representado un ejemplo concreto de realización práctica del conjunto del cartel.

En estos dibujos: la figura 1 es una vista frontal en perspectiva del conjunto del cartel objeto de la invención; y la figura 2 es una sección convencional del mismo conjunto representado en la figura 1.

Refiriéndonos, pues, a los expresados dibujos:

Tal como se describía ya en el Modelo de Utilidad an-

terier, al que se ha hecho reiteradamente alusión, el cartel comprende, en primer lugar, según es normal, un armazón de soporte que, desde luego, podrá presentar cualquier estructura que se considere conveniente, pudiendo, por ejemplo, adoptar la forma de un marco 1, dotado de medios de fijación a una pared o superficie vertical similar o de medios que le permitan sostenerse en posición vertical, medios que en el dibujo han sido representados por dos simples piés derechos 2-2', pero que, como se comprende, en la práctica podrán adoptar cualquier otra estructura que se considere conveniente, en vistas a la forma concreta de instalación que en cada caso se haya proyectado. De acuerdo con lo reivindicado en el expresado modelo, el cartel propiamente dicho 3, constituido por una lámina de papel o similar, sobre la que se habrá impreso o reproducido por cualquier sistema el tema gráfico que en cada caso interese, se halla fijado, por ejemplo, por medio de pegamento, sobre una placa de soporte 4, de cualquier material apropiado, tras la que se hallan dispuestos - preferentemente ocupando tan sólo una parte de la extensión de la misma - una serie de dispositivos de iluminación, que se corresponden con unos orificios 6, practicados en el cartel y en su placa de soporte, a través de los cuales asoman al exterior, quedando preferentemente enrasados con la superficie de aquél, los correspondientes focos luminosos. Tal como se indicaba ya en la Memoria Descriptiva del modelo al que nos venimos refiriendo, y según se deduce de la lógica más elemental, los referidos dispositivos de

iluminación pedrán, manteniéndose siempre dentro del ámbito de protección de dicho modelo, pertenecer a cualquier tipo y presentar cualquier estructura que se consideren convenientes, desde unos simples portalámparas de rosca Edison, enrasados con la superficie del cartel y dispuestos para recibir unas correspondientes lámparas de incandescencia, que quedarán situadas en la parte exterior, hasta los más complicados sistemas de focos o aparatos existentes en el mercado. Per otra parte, se comprende que los indicados puntos de iluminación, sea cual sea su estructura y esquema de funcionamiento, pedrán presentar cualquier coloración, pudiendo presentar una intensidad de iluminación constante, como las lámparas de incandescencia de tipo corriente, u oscilante en su intensidad o dirección, como algunas lámparas especiales ya existentes. Per último, según también se indicaba de manera expresa en la referida memoria, los indicados puntos de iluminación - que pueden perfectamente coexistir con unos elementos exteriores de iluminación, de tipo convencional - se hallarán integrados en el conjunto gráfico representado en el cartel, correspondiendo a la representación de elementos detados de real luminosidad. En el ejemplo de realización representado en los dibujos a los que se viene refiriendo la explicación, estos puntos o focos de iluminación, al igual que en el dibujo del modelo anterior, corresponden a las velas de un pastel de cumpleaños, pero se comprende que los temas posibles con realmente infinitos y las posibilidades de combinar estos temas con los puntos de iluminación son

asimismo indefinidas.

Según se ha ya indicado, en una forma preferente, aunque no necesaria, de realización, los focos de iluminación previstos sobre la superficie del cartel, no se distribuirán sobre la totalidad de esta superficie, sino que se concentrarán en una parte de la misma, lo que permitirá simplificar la instalación, permitiendo reducir las dimensiones de la caja paralelepípedica aplanada 7, que, también de acuerdo con una forma preferente, pero no necesaria, de realización, se dispondrá en la parte posterior del cartel, y en la que quedarán ocultos y protegidos los aparatos de iluminación 5, así como los conductores 8 y demás elementos que integren el correspondiente circuito eléctrico de iluminación.

De acuerdo con una característica esencial del presente modelo, los puntos de iluminación a los que se ha hecho reiteradamente referencia a lo largo de la presente memoria, se encienden y apagan sucesivamente, unos a continuación de otros, unitariamente o por grupos, siguiendo un determinado programa, fijado, por ejemplo, por medio de un programador electrónico, de tipo en sí ya conocido, que puede hallarse alojado en una carcasa 9 de reducidas dimensiones, alojada, a su vez, en el interior de la caja paralelepípedica referida, y convenientemente intercalada en el circuito de alimentación de aquellos focos.

Finalmente, según otra característica esencial de la invención, se equipa al conjunto del cartel con un sistema de sonorización, que preferentemente, aunque no necesaria-

mente, se hallará representado por una caja de música, de funcionamiento eléctrico o electrónico y tipo en sí ya conocido, pero que podría también hallarse constituida por un aparato elemental a base de cinta magnetofónica e por otro sistema conocido cualesquiera. Este aparato de sonorización - alojado en el interior de una carcasa 10 - se situará también preferentemente en el interior de la caja paralelepípedica 7, de manera que esta caja formará una unidad, fácilmente instalable, en la que quedarán alojados todos los elementos especiales del cartel. El sonido emitido por el expresado dispositivo podrá ser difundido al exterior a través de aberturas apropiadas previstas en esta caja y/o en la propia superficie del cartel, convenientemente disimuladas o integradas en el tema gráfico representado en el mismo.

Según se ha ya indicado, en una forma preferente de realización del invento, un mismo cartel se hallará dotado de medios de sonorización y de gobierno del encendido y apagado sucesivo, unos después de otros y siguiendo una determinada cadencia, de los elementos de iluminación, adaptándose esta cadencia al ritmo de la música emitida, de manera que el conjunto forme un todo homogéneo. Cabe sin embargo, disponer en el cartel uno tan solo de los indicados perfeccionamientos prescindiendo del otro, sin que ello signifique apartarse del ámbito de protección del registro que se solicita.

Resta ya únicamente hacer constar de una manera general y expresa que, como se comprende y es lógico, y apar-

te de las que han sido ya concretamente indicadas, en la
realización práctica del cartel perfeccionado, que ha que-
dado descrito, cabrá introducir todas aquellas adiciones
y modificaciones de detalle que no afecten a lo que cons-
tituye la esencialidad del registro que se solicita.

5

REIVINDICACIONES :

5 1 - Cartel, del tipo que comprende un cierto número de focos luminosos de potencia suficiente para iluminar el conjunto, determinando que resulte visible y pueda desarrollar sus funciones publicitarias durante la noche, al menos una parte de cuyos focos se corresponden con aberturas previstas en el cartel, quedando situados sobre la superficie del mismo, convenientemente distribuidos sobre esta superficie, e integrados en el tema gráfico representado, en el que corresponden a la representación de elementos dotados de real iluminación, caracterizado porque estos puntos de iluminación son alternativamente encendidos y apagados, unos después de otros, unitariamente o formando grupos, siguiendo la cadencia definida por un dispositivo programador, debidamente intercalado en el correspondiente circuito eléctrico de alimentación.

10

15

20 2 - Cartel, según la reivindicación anterior, caracterizado por comprender un dispositivo de sonorización, que difunde una melodía musical, de ritmo acorde con la cadencia de encendido y apagado de los puntos de iluminación.

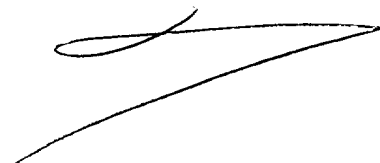
3 - Cartel.

Consta la presente Memoria Des-

criptiva de nueve hojas mecanografiadas, escritas por una sola cara y de dibujos anexos.

Barcelona, - 3 FEB. 1977

P. A.

A handwritten signature in black ink, consisting of a series of fluid, connected strokes that form a stylized, somewhat abstract shape.

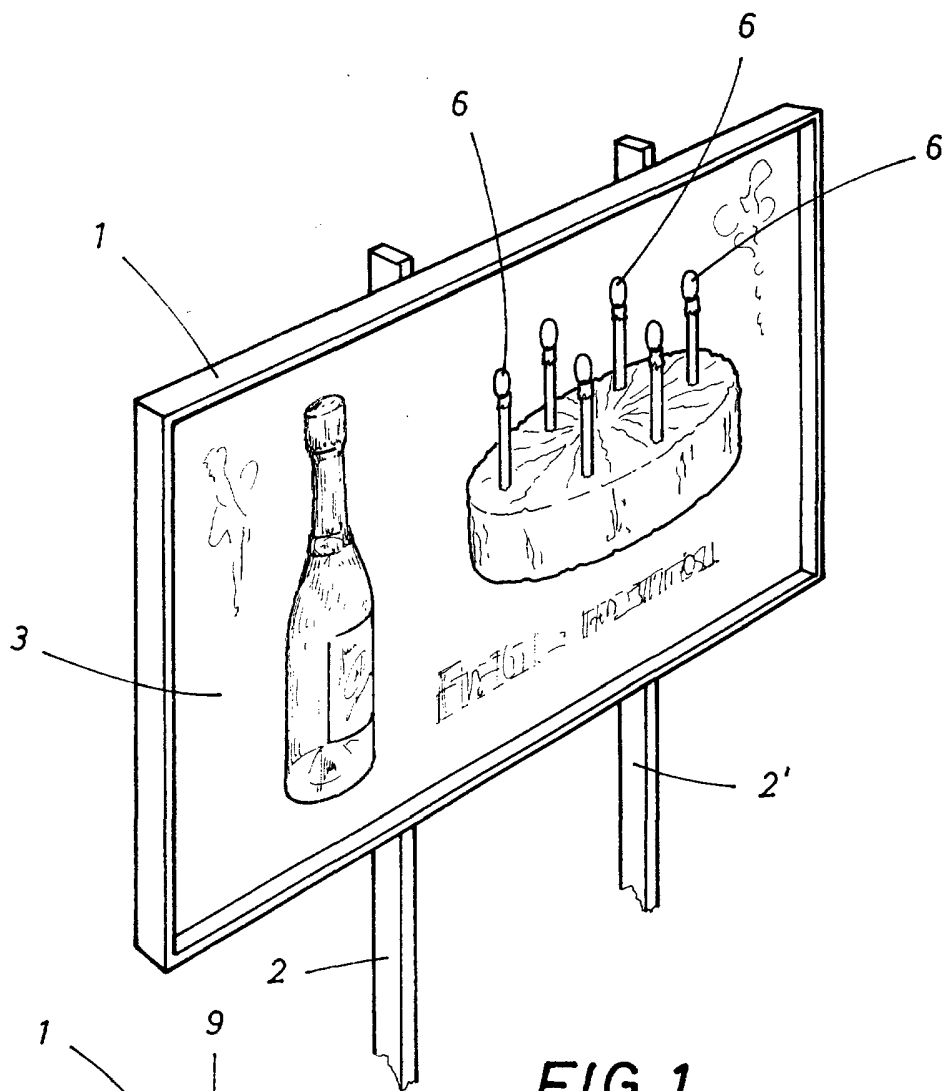


FIG. 1

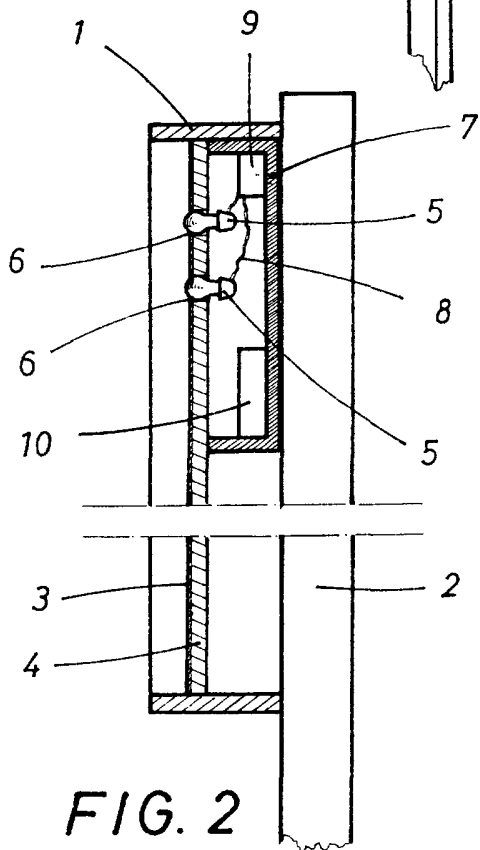


FIG. 2

Barcelona,
P.A.

Escala variable