



ESPAÑA

19 ES	11 NUMERO	10 Y
	21 226.570	
	22 FECHA DE PRESENTACION	
	21.2.77	

MODELO DE UTILIDAD

30 PRIORIDADES:	32 FECHA	33 PAIS
31 NUMERO		

47 FECHA DE PUBLICIDAD	61 CLASIFICACION INTERNACIONAL
	B42F

54 TITULO DE LA INVENCIÓN
DISPOSITIVO DE ANILLADO PARA HOJAS SUELTAS.

71 SOLICITANTE (ES)
PLAYME, S.A.

DOMICILIO DEL SOLICITANTE
C/ Santa Barbara, 17 al 21 BENIPARRELL (Valencia).

72 INVENTOR (ES)

73 TITULAR (ES)

74 REPRESENTANTE
DON BERNARDO UNGRIA GOIBURU.

1 El Estatuto vigente sobre Propiedad Industrial, de
26 de Julio de 1929, en su texto refundido publicado el 30
de Abril de 1930, establece los caracteres de patentabili-
dad de las invenciones de tipo industrial que tienen por
5 objeto obtener ventajas sobre lo ya conocido, admitiendo
por consiguiente como patentables, las nuevas máquinas, a-
paratos, instrumentos, procesos de fabricación, etc. La am-
plitud de conceptos previstos como patentables, ha llevado
al legislador a aclarar (Artº. 46) que la enumeración con-
10 tenida en dicho cuerpo legal es puramente enunciativa y no
limitativa, haciéndola extensiva incluso a los descubrimien-
tos de tipo científico (Artº. 47).

El Decreto de 26 de Diciembre de 1947, recogiendo
la Orden de 18 de Noviembre de 1935, confirma el criterio
15 legal de que también serán patentables los instrumentos, ob-
jetos, o partes de los mismos, que aporten a la función a
que son destinados, un beneficio o efecto nuevo, y en defi-
nitiva que constituyan una mejora sustancial sobre lo ante-
riormente conocido.

20 Pues bien, a tenor de lo expuesto, y en base al ar-
ticulado que recoge los conceptos expresados, debe conside-
rarse, que la invención a que se refiere la presente memo-
ria, constituye una novedad industrial, con características
y ventajas que la hacen merecedora del privilegio de explo-
25 tación exclusiva que por ella se solicita, premiando así
los méritos de quien aporta a la industria del país una me-
jora efectiva y precisamente comprendida entre las enuncia-
das por la Ley como patentables. (Arts. 46 y 47 en relación
con el 171, en su nueva redacción afectada por la Orden de
30 18 de Noviembre de 1935).

1 La presente invención, según se expresa en el enunciado de esta Memoria descriptiva, se refiere a un dispositivo de anillado para hojas sueltas, el cual --
5 y notables ventajas respecto a otros existentes de análogas finalidades.

10 El dispositivo de anillado propiamente dicho, se constituye a partir de dos regletas acopladas por sus bordes longitudinales, las cuales están dotadas -- de unas prolongaciones arqueadas que se acoplan por sus extremos para determinar una anilla de retención de las hojas, cuyo acoplamiento de tales prolongaciones arqueadas se realiza mediante un pivote emergente de una de ellas que se aloja en un orificio ciego practicado en la otra. El modo
15 de retención de las dos regletas acopladas por sus bordes longitudinales, se realiza mediante un perfil en U de sección trapecial que constituye un medio elástico para permitir el movimiento angular de las regletas para su apertura y cierre, venciendo en este movimiento la tensión de los --
20 brazos del perfil en U mencionado, para posicionarse en ángulo cóncavo, apoyado en el plano angular superior del borde enfrentado, en posición de cierre, y en ángulo convexo, apoyado en el plano angular inferior del borde enfrentado, en posición abierto.

25 Las mencionadas regletas que constituyen la anilla propiamente dicha, son simétricas entre sí, y presentan cada una de ellas un plano longitudinal que, en su borde de acoplamiento a la regleta oponente, presenta --
30 dos planos angulares, que afectan a la mitad aproximada de su altura, presentando en el plano angular inferior cajea-

1 dos repetidos y aletas alternativamente dispuestas para encajar en aquellos cajeados de la regleta opuesta; habiéndose previsto en el borde exterior de cada regleta un canal -
5 en el que quedan acoplados los bordes angulados del referido perfil en U.

Para la posición de apertura de la anilla, se han previsto y se utilizan dos apéndices extremos, contrarios, que cada regleta posee, y que se cruzan en un punto de su extensión.

10 Para complementar la descripción que seguidamente se va a realizar y con objeto de ayudar a una mejor comprensión de las características del invento, se acompaña a la presente Memoria descriptiva de un juego de planos cuyas figuras representan lo siguiente:

15 Figura 1ª.- Muestra una vista en sección transversal de las dos regletas dispuestas para su acoplamiento.

20 Figura 2ª.- Muestra una vista en planta de una porción de las regletas representadas en la figura 1ª.

Figura 3ª.- Muestra una vista en sección del dispositivo montado en posición cerrada, constituyendo la anilla propiamente dicha.

25 Figura 4ª.- Muestra una vista en sección similar a la representada en la figura 3ª, en la que se puede apreciar que la anilla está en su posición abierta.

30 A la vista de las mencionadas figuras, pueden observarse las dos regletas dotadas de un plano longitudinal 1 y presentando un borde achaflanado de enfrentamiento 2, previsto en cada una de ellas, cuyo borde achafla

1 nado afecta a la mitad aproximada de su altura, de tal mo-
do que en el plano angular inferior de cada uno de los alu-
didos bordes se han previstos unos cajeados 3, y unas ale-
tas 4 dispuestas alternativamente con respecto a los refe-
5 ridos cajeados 3, de forma que las referidas aletas 4 se en-
castran en los cajeados 3 de la regleta opuesta, realizán-
dose así la articulación de uno de los extremos de las men-
cionadas regletas, en tanto que el borde longitudinal de -
cada regleta, se prolonga en una porción arqueada 6, para -
10 su acoplamiento entre sí, y por sus extremos, mediante un
pivote 7 emergente de uno de los arqueamientos 6 que se --
aloja en un orificio ciego 8 previsto en el extremo del --
tramo arqueado contrario correspondiente a la otra regleta.

15 Por otra parte, el borde exterior de -
cada regleta presenta un canal 5 en el que quedan acoplados
los bordes angulados 11 de un perfil 10 en U, de sección -
trapezoidal, que constituye un medio elástico para permitir el
movimiento angular de las regletas para su apertura y cie-
rre, venciendo en este movimiento la tensión de los brazos
20 del perfil mencionado 10, para posicionarse en ángulo cón-
cavo en posición de cierre, y en ángulo convexo en posición
abierto, mientras que para la posición de apertura se han
previsto dos apéndices extremos 9, contrarios, que se cruzan
en un punto de su extensión.

25 En la posición correspondiente a la -
figura 3ª, se aprecia la anilla cerrada, estando las regle-
tas acopladas formando un ángulo cóncavo entre sus planos,
y quedando los extremos de las anillas encajados por su pi-
vete 7 y orificio 8, mientras que los apéndices extremos
30 9 están abiertos. En este caso, ambas regletas se encuentran

1 Hecha la descripción a que se refiere la memoria
que antecede, es preciso insistir en que los detalles de
realización de la idea expuesta, pueden variar, es decir,
que pueden sufrir pequeñas alteraciones, basadas siempre
5 en los principios fundamentales de la idea, que son en esen-
cia los que quedan reflejados en los párrafos de la descrip-
ción hecha. En efecto, el Artículo 48 del Estatuto vigente
sobre Propiedad Industrial, establece como no patentables,
en su apartado tercero, "los cambios de forma, dimensiones,
10 proporciones y materias de un objeto ya patentado" fijando
así el criterio del legislador en el sentido de que paten-
tada una idea que pueda dar lugar a una realidad práctica
e industrializable, nadie podrá apoyarse en ella para, a
pretexto de haber introducido ligeras modificaciones, pre-
sentarla como nueva y propia.
15

Este principio, en cuanto al alcance de la protec-
ción del objeto patentado se refiere, se halla confirmado
por numerosas Sentencias del Tribunal Supremo, y entre -
ellas, como más terminantes, en las de fechas 16 de octubre
20 de 1954, 23 de enero de 1959, 20 de marzo de 1964 y otras.

Establecido el concepto expresado, en cuanto a la
amplitud que debe darse a la protección solicitada, se re-
dacta a continuación la Nota de Reivindicaciones, de acuer-
do con lo que se establece en el último párrafo del apar-
tado tercero del Artículo 100 de la Ley, sintetizando así
25 las novedades que se desean reivindicar:

NOTA DE REIVINDICACIONES

En resumen, el privilegio de explotación exclusi-
va que se solicita, recaerá sobre las reivindicaciones si-
30 guientes:

1
5
10
15
20
25

1ª.- DISPOSITIVO DE ANILLADO PARA HOJAS SUELTAS, de los constituidos por dos regletas acopladas por sus bordes longitudinales, dotadas de prolongaciones arqueadas, que se complementan para formar una anilla de retención de las hojas, y que se acoplan por sus extremos, mediante pivotes y orificios de que van provistas respectivamente, en su posición cerrada, sustentadas por un perfil en U, caracterizado esencialmente por el hecho de que cada una de las regletas es simétrica a la opuesta, y está compuesta por un plano longitudinal que, en su borde de acoplamiento a la regleta oponente presenta dos planos angulares, que afectan a la mitad aproximada de su altura; presentando en el plano angular inferior cajeados repetidos y aletas alternativamente dispuestas para encajar en aquellos cajeados de la regleta opuesta; presentando el borde exterior de cada regleta un canal, en el que quedan acoplados los bordes angulados de un perfil en U, de sección trapezoidal, que constituye medio elástico para permitir el movimiento angular de las regletas para su apertura y cierre, venciendo en este movimiento la tensión de los brazos del perfil en U, para posicionarse en ángulo cóncavo, apoyado en el plano angular superior del borde enfrentado, en posición de cierre, y en ángulo convexo, apoyado en el plano angular inferior del borde enfrentado, en posición abierto; utilizándose para la posición de apertura dos apéndices extremos, contrarios, que cada regleta posee, y que se cruzan en un punto de su extensión.

30

2ª.- Se reivindica por último como objeto que ha de recaer el Modelo de Utilidad que se solicita DISPOSITIVO

1 DE ANILLADO PARA HOJAS SUELTAS.

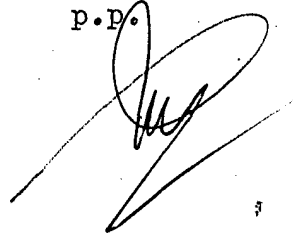
Todo conforme queda descrito y reivindicado en la presente Memoria descriptiva que consta de nueve páginas mecanografiadas y dibujos adjuntos.

5

Madrid, 21 de Febrero de 1.977

BERNARDO UNGRIA

P.P.



10

15

20

25

30

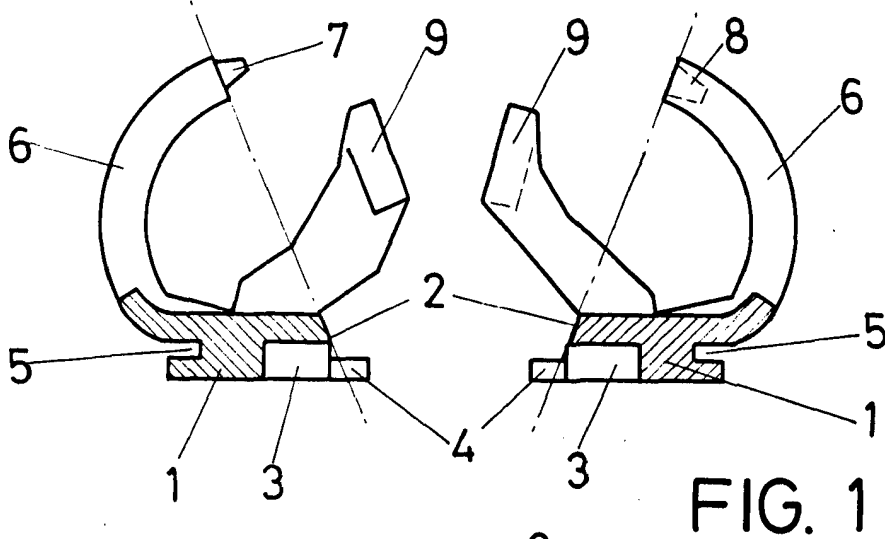


FIG. 1

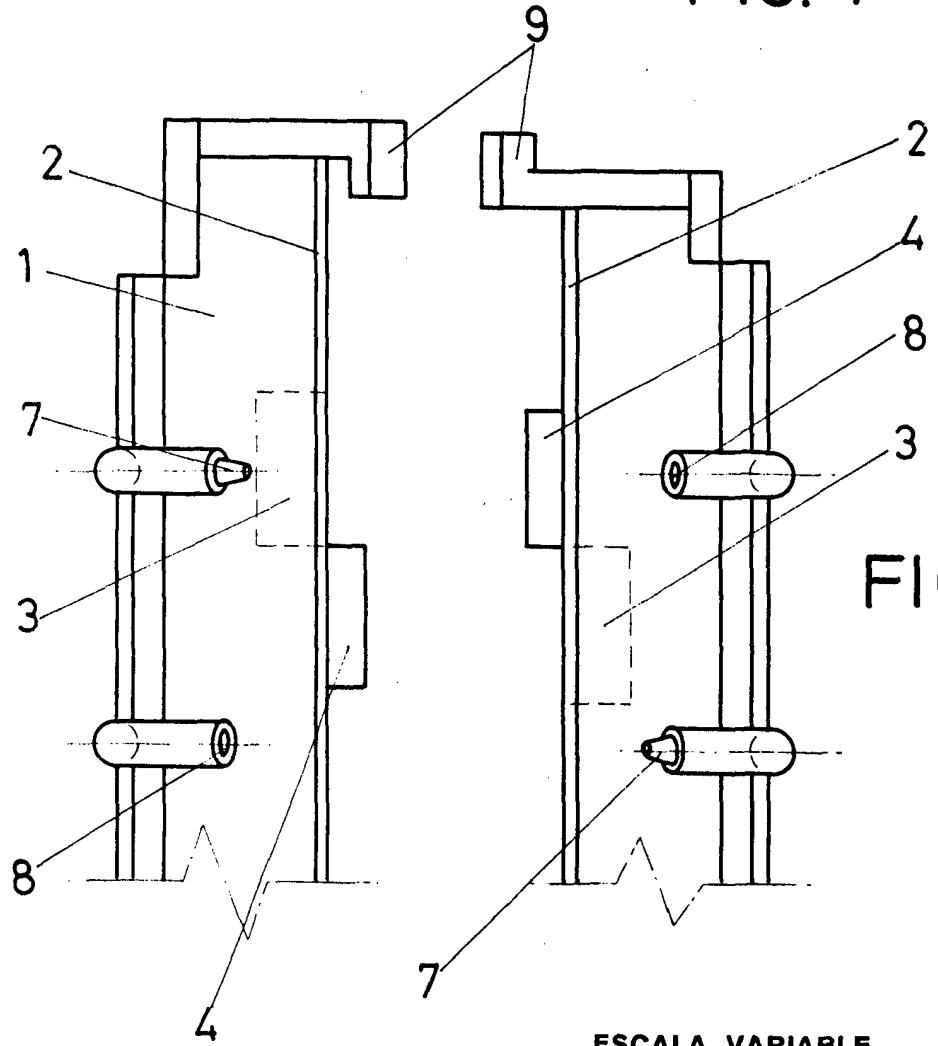


FIG. 2

ESCALA VARIABLE

Madrid 21 de Febrero de 1977

BERNARDO UNGRIA

P. P.

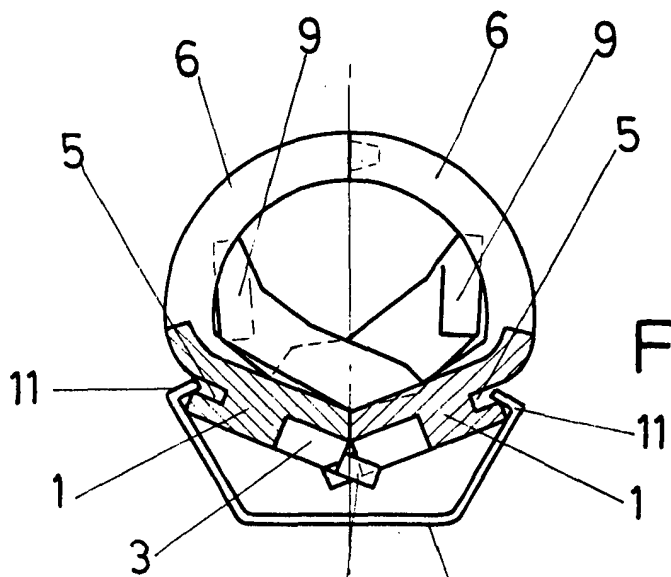


FIG. 3

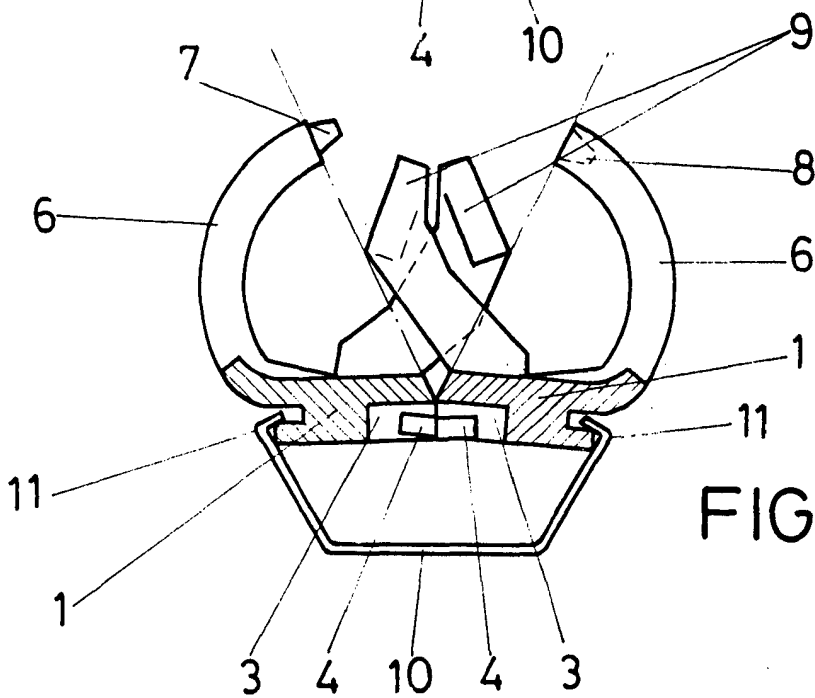


FIG. 4

ESCALA VARIABLE

Madrid, 21 de FEBRERO de 1977

BERNARDO UNGRIA

P. P.