

P - 14.113.

Dos. 9.157.

226569

18 Feb 1956



1956

MEMORIA DESCRIPTIVA
para solicitar
1er. CERTIFICADO DE ADICION

En

ESPAÑA

a nombre de COMPAGNIE GENERALE DE CONSTRUCTION DE
FOURS, entidad francesa, establecida en 8, Place
des Etats-Unis, Montrouge (Sena), Francia, por:

"UNA MEJORA INTRODUCIDA EN EL OBJETO DE LA PA-
TENTE PRINCIPAL", número 225.143, solicitada el 22
de Noviembre de 1.955, por: "Un aparato de conver-
sión de hidrocarburos gaseosos o de gases que con-
tienen hidrocarburos gaseosos".

El presente certificado de adición se refie-
re a una variante de realización del invento descri-



226569

to en la Patente principal.

La característica principal del invento consiste en el empleo de un mezclador distribuidor que asegura la perfecta homogeneidad de la mezcla y la preparación de esta mezcla en la proximidad inmediata a su distribución sobre el catalizador se conserva en el nuevo dispositivo. Es siempre posible precalentar la mezcla a transformar (o por lo menos uno de sus componentes) sin temor al cracking o a la inflamación prematura.

La patente principal preveía el precalentamiento de la mezcla a transformar o de algunos de sus componentes en el interior mismo del aparato por un dispositivo de canalizaciones concéntricas, que forman un intercambiador de calor. Esta disposición puede ser juzgada inútil en ciertos casos, bien porque el precalentamiento no sea necesario, bien porque pueda ser obtenido en el exterior del aparato propiamente dicho por otros medios conocidos en sí mismos.

En este caso, el invento es realizado como se ha indicado en las figuras 1, 2 y 3 que acompañan a la presente descripción.

Estas figuras se refieren respectivamente a los mismos objetos que las figuras 1, 2 y 3 que acompañan a la descripción de la patente principal.

Siendo las disposiciones y los órganos del aparato completamente semejantes, los caracteres in-



1950

226569

dicados sobre las figuras de la presente adición tienen la misma significación que los de igual valor que figuran en la patente principal, a la descripción de la cual se remite al lector para las explicaciones. Se advertirá además que en las figuras del presente certificado, los caracteres que llevan como subíndice la letra a corresponden a órganos modificados o a órganos nuevos, que desempeñan un papel análogo a los del mismo signo (sin índice) de la patente principal.

Se advertirá que las modificaciones se refieren a la llegada de la mezcla aire-vapor 4a y la llegada de hidrocarburo 8a que están colocadas por entero una y otra, en la parte inferior del aparato. La salida de gas reformado 10a, que no debe hacer ya el oficio de intercambiador de calor, está modificada en consecuencia; por último el difusor de mezcla gaseosa 6a está también modificado como se representa especialmente en la figura 3 del presente certificado.

Esta solicitud que corresponde a la presentada en Francia el 3 de Mayo de 1.955, bajo el número PV 55.333, se acoge a los beneficios del artículo 51 del vigente Estatuto-Ley sobre Propiedad Industrial.



226569

----- N O T A -----

Los puntos que se presentan para que sean ob-
jeto de solicitud de primer Certificado de adición
a la Patente principal número 225.143, son los si-
guientes:

5 1ª. - Una mejora introducida en el objeto
de la patente principal, caracterizada por el hecho
de que la mezcla aire-vapor, por una parte, y el hi-
drocarburo a convertir, por otra, son introducidos
10 simultáneamente en el venturí mezclador procedentes
de tuberías situadas, una y otra, enteramente deba-
jo del aparato.

2ª. - Una mejora introducida en el objeto
de la Patente principal número 225.143.

15 Tal y como se ha descrito en la Memoria que
antecede, ilustrado en el dibujo que se acompaña y
para los fines especificados.

Esta Memoria consta de cuatro hojas escritas
a máquina por una sola cara.

Madrid, - 8 FEB. 1956

F. A.

Alberto de Euzkadi

Patente

AR/.

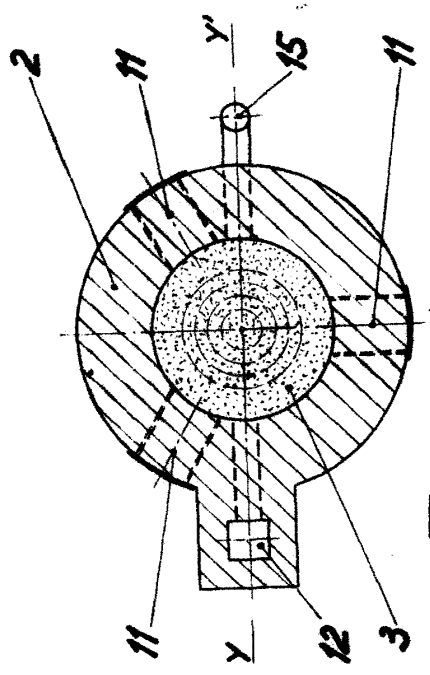


Fig. 2

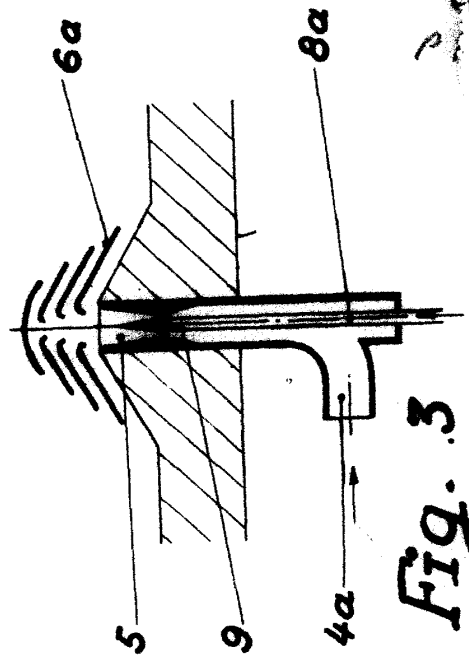


Fig. 3

226569

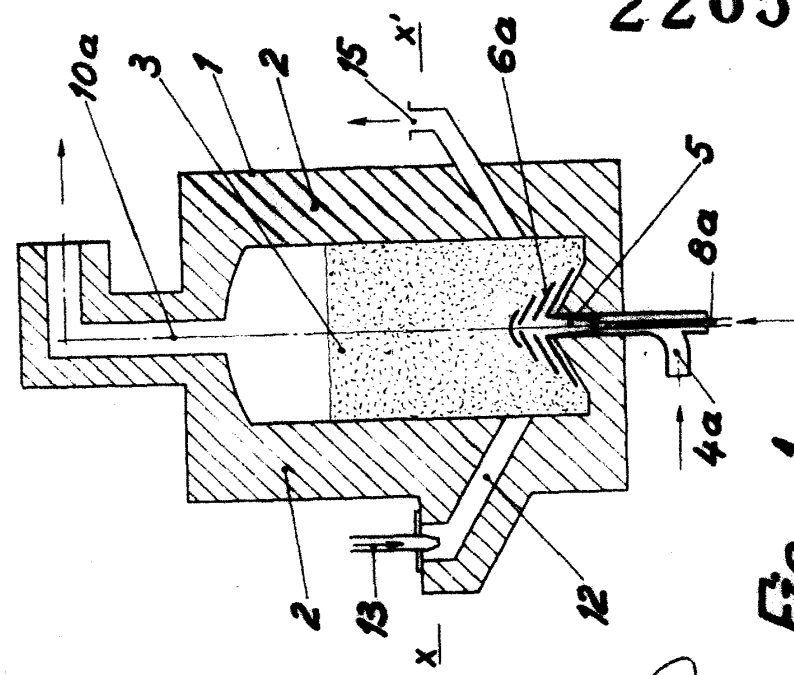


Fig. 1

Ch