

226567

226567

MEMORIA DESCRIPTIVA

DE LA

PATENTE DE INVENCION

que por veinte años, para España y sus Posesiones, se solicita a favor de DON LORENZO TAPIA ESPINOSA, de nacionalidad española, residente en LOS PALACIOS (SEVILLA-ESPAÑA), Plaza de España, 21, por: "UN APARATO PARA EL ARRANCADO Y RECOGIDA DE MATAS DE ALGODON, ACOPIABLE A TODAS CLASES DE TRACTORES".

--o-o-o-o-o-o-o--

Este aparato que nos ocupa y cuyo registro se solicita, destinado para el arrancado y recogida de matas de algodón, es de gran utilidad y ventaja, pues por la forma y disposición en que está concebido y desarrollado en su construcción, se consigue efectuar de una forma eficaz y perfecta mediante la original disposición y montaje de las cuchillas de corte, el arrancado de la mata de algodón, siendo ésta a su vez recogida mediante la disposición y montaje conveniente en la parte trasera del aparato, de una grada recogedora.

Por todo ello, se ha conseguido con este aparato, el verificar dicha faena agricola con gran rendimiento, rapidez y economia,

226567



ya que por su sencillo y práctico mecanismo trabaja con toda eficacia tanto en terreno seco como húmedo ó sea de secano ó regadío en los que generalmente se hace la siembra de algodón.

15 Dicho aparato que nos ocupa se caracteriza por estar constituido en la forma siguiente:

Por un armazón metálico en forma de paralelogramo articulado, constituido por dos brazos delanteros verticales (1-figs.1-2) construidos de pletinas, los cuales van abrochados y fijos mediante remaches ó tornillos, sobre otras cuatro pletinas (2-figs.1-2) dispuestas dos de ellas, 20 en cada uno y por las que se fijará el conjunto del aparato al tractor.

En la parte superior é inferior de los brazos verticales delanteros (1-figs.1-2) lleva acoplado entre ellos, unos ejes cilindricos (3-figs.1-2) de articulación que a su vez le sirven de arriostamiento, y cuyos extremos lleva montados en forma articulada unos brazos horizontales (4 y 5-figs.1-2) que por sus extremos (6-figs.1-2) van cojidos a ellos, llevándo por sus otros extremos (7-figs.1-2) montados y fijos con movimiento articulado mediante unos tornillos, unos brazos verticales traseros (8-figs.1-2) reforzados en forma especial y arriostrados entre si mediante una pletina horizontal inferior (9-figs.1-2) que le sirve de 30 quitacambre y refuerzo en el trabajo de las cuchillas (10-figs.1-2) siendo estas de acero y en forma ancha, rectangular y alargada, acopladas y fijas a los extremos inferiores de los brazos verticales (8-figs.1-2) mediante un pequeño cajillo (11-figs.1-2) que forma parte del cuerpo de la cuchilla, y su tornillo de fijación, quedando dispuestas entre si en su montaje, formando angulo ó V. 35

Para el accionamiento de este aparato que en su conjunto queda constituido en forma de un paralelogramo articulado, y al objeto de graduar facilmente las cuchillas en su agachado para el corte de las



226567

40 matas, y en su elevación para el transporte, lleva montada y fija en la parte central aproximadamente de uno de los brazos verticales delanteros (1-figs.1-2), una cremallera semicircular (12-figs.1-2) dotada de un mecanismo de trinquete (13-figs.1-2) de fijación, formado por un brazo fijo de palanca (14-figs.1-2) sobre el que va convenientemente montada, una pieza trinquete (15-figs.1-2) con su muelle tensor helicoidal (16-
45 figs.1-2) accionado todo por una varilla (17-figs. 1-2) mediante una pequeña palanca y pomo (18-figs.1-2) quedando de ésta forma las cuchillas, fijadas a la altura que se desee, estando dotado también el aparato por su parte superior de unos brazos articulados (19-figs.1-2) montados sobre los brazos superiores de articulación (4. figs.1-2) para su engan-
50 che al hidráulico del tractor, en cuyo caso se prescindirá de la cremallera y del mecanismo de trinquete, actuando en la elevación ó agachado de las cuchillas dicha hidráulico del tractor.

Este aparato lleva montada convenientemente por su parte tra-
sera, una grada (20-figs.1-2) recogedora de las matas de algodón cor-
55 tadas, estando formada por un paño de puas (21-figs.1-2) de redondos de acero figura semi-circular montadas sobre un hierro de angulo ó tubular (22-figs.1-2) y fijada al aparato mediante unos brazos tirantas (23-figs. 1-2) ó bien cualquier otro tipo de grada recogedora que se desee emplear.

60 Todo formándose el aparato para el arrancado y recogida de matas de algodón, acoplable a todas clases de tractores, el cual podrá ser construido en mayor ó menor tamaño, así como en diferentes clases de materiales apropiados para ello, según se detalla en el dibujo adjunto que a título de ejemplo acompaña a la presente memoria descriptiva en el que representa:

65 La fig. 1. El aparato visto en su alzado lateral y

La fig. 2. El aparato visto en planta.

226567



El asunto de que trata esta patente puede ser objeto de modificaciones que no alteren la esencialidad del invento.

-REIVINDICACIONES-

70 Se reivindica como de la propia y nueva invención la propiedad y explotación exclusivas de :

1.- Un aparato para el arrancado y recogida de matas de algodón, acoplable a todas clases de tractores, caracterizado por estar constituido por un armazón metálico en forma de paralelogramo articulado, formado por dos
75 brazos verticales delanteros abrochados y fijos sobre cuatro pletinas, mediante las que se montará el aparato al tractor teniendo dichos brazos verticales acoplados entre ellos, unos ejes transversales de articulación y arriostamiento y en las extremos de éstos montados con movimiento articulado, unos brazos horizontales que a su vez por su otros extremos llevan montados también con movimiento articulado, otros dos
80 brazos verticales traseros, arriostrados entre si por una pletina transversal inferior, llevando en las extremos inferiores de estos brazos verticales traseros acoplada y fija, las cuchillas de corte.

2.- Un aparato para el arrancado y recogida de matas de algodón, acoplable a todas clases de tractores, según la reivindicación, caracterizado por llevar montadas y fijas en los extremos de los brazos verticales traseros unas cuchillas de acero para el corte de las matas de algodón, las cuales son de forma ancha rectangular y alargada, acopladas y fijas a los extremos de los dichos brazos verticales, mediante un pequeño
90 cajillo y tornillo que forman parte del cuerpo de cuchilla, quedando éstas dispuestas en su montaje formando ángulo ó V.

3.- Un aparato para el arrancado y recogida de matas de algodón, acoplable a todas clases de tractores, según la y 2ª reivindicación, caracte-

226567



95 terizado por llevar montada para su accionamiento de elevación ó agacha-
do, una cremallera semicircular acoplada y fija en la parte central
aproximadamente de uno de los brazos verticales delanteros, estando dota-
da de un mecanismo de trinquete de fijación formado por un brazo fijo
de palanca, sobre el que vá dispuesta una pieza trinquete con su muelle
tensor helicoidal accionado todo por una varilla y pequeña palanca.

100 4.- Un aparato para el arrancado y recogida de matas de algodón acopla-
ble a todas clases de tractores, según la a 3ª reivindicación, carac-
terizado, por llevar montados y fijos con movimiento articulado sobre
los brazos horizontales superiores, unos brazos para su enganche al
hidráulico del tractor, y montada convenientemente por su parte trasera
105 mediante unos brazos tirantas, una grada recogedora, para la recogida
de las matas de algodón cortadas.

5.- "UN APARATO PARA EL ARRANCADO Y RECOGIDA DE MATAS DE ALGODON, ACOPLA-
BLE A TODAS CLASES DE TRACTORES".

Consta la presente memoria descriptiva de cinco hojas numera-
das y mecanografiadas en una sola cara a las que se acompañan un plano
para su mejor comprensión.

MADRID, Enero de 1.956.-

Seco de la Torre

Figura 1.

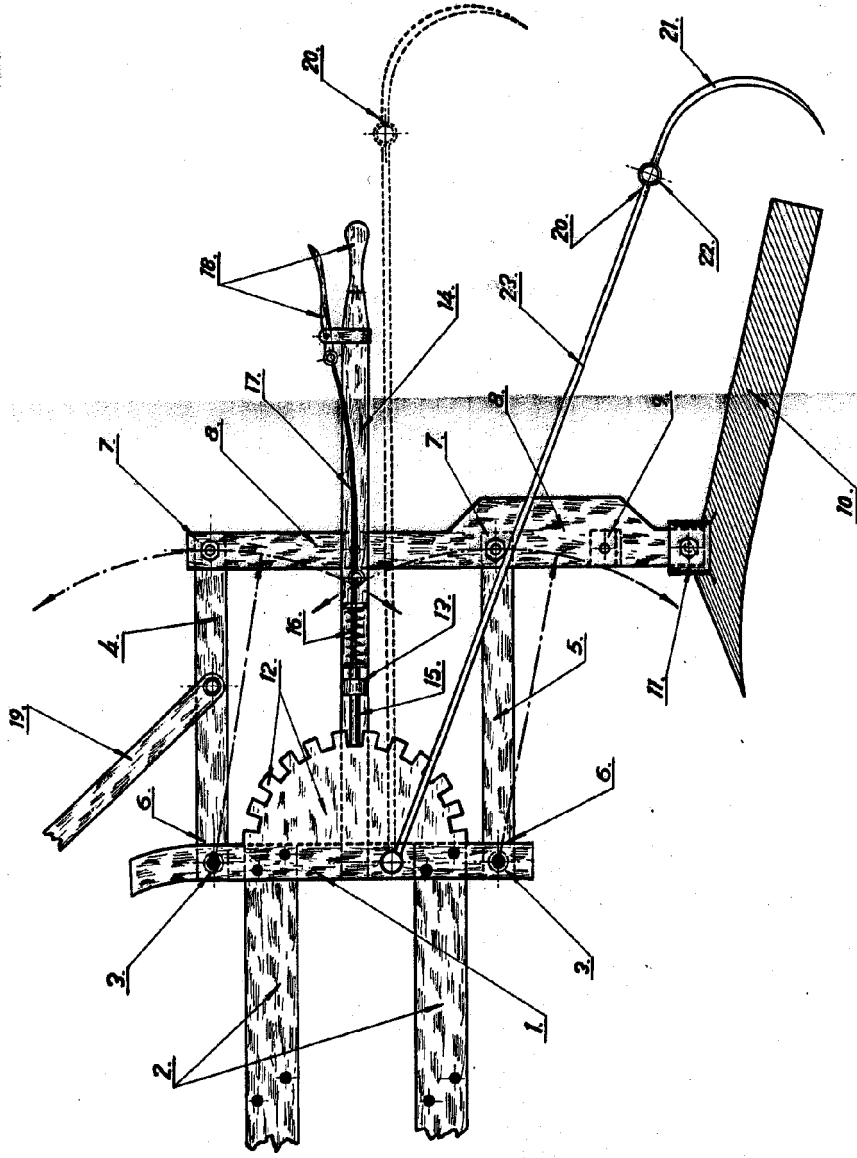


Figura 2.

