

LFA/in



ESPAÑA

19 ES	11	NUMERO	10 Y
	21	226.565	
	22	FECHA DE PRESENTACION	
		21-2-1977	

MODELO DE UTILIDAD

30 PRIORIDADES:	32 FECHA	33 PAIS
31 NUMERO		

47 FECHA DE PUBLICIDAD	51 CLASIFICACION INTERNACIONAL
	B 65 D

54 TITULO DE LA INVENCIÓN
DISPOSITIVO DE ANCLAJE PARA FOLLETOS EN ESTUCHES CONTENEDORES DE JUGUETES.

71 SOLICITANTE (S)
GUILLEM, SERRALTA Y VALERO, S.L.

DOMICILIO DEL SOLICITANTE
C/. Tte. Pérez Pascual, nº 11 - IBI (Alicante)

72 INVENTOR (ES)

73 TITULAR (ES)
El mismo solicitante

74 REPRESENTANTE
DON BERNARDO UNGRIA GOIBURU

1 El Estatuto vigente sobre Propiedad Industrial, de
26 de Julio de 1929, en su texto refundido publicado el 30
de Abril de 1930, establece los caracteres de patentabili-
dad de las invenciones de tipo industrial que tienen por
5 objeto obtener ventajas sobre lo ya conocido, admitiendo
por consiguiente como patentables, las nuevas máquinas, a-
paratos, instrumentos, procesos de fabricación, etc. La am-
plitud de conceptos previstos como patentables, ha llevado
al legislador a aclarar (Artº. 46) que la enumeración con-
10 tenida en dicho cuerpo legal es puramente enunciativa y no
limitativa, haciéndola extensiva incluso a los descubrimien-
tos de tipo científico (Artº. 47).

El Decreto de 26 de Diciembre de 1947, recogiendo
la Orden de 18 de Noviembre de 1935, confirma el criterio
15 legal de que también serán patentables los instrumentos, ob-
jetos, o partes de los mismos, que aporten a la función a
que son destinados, un beneficio o efecto nuevo, y en defi-
nitiva que constituyan una mejora sustancial sobre lo ante-
riormente conocido.

20 Pues bien, a tenor de lo expuesto, y en base al ar-
ticulado que recoge los conceptos expresados, debe conside-
rarse, que la invención a que se refiere la presente memo-
ria, constituye una novedad industrial, con características
y ventajas que la hacen merecedora del privilegio de explo-
25 tación exclusiva que por ella se solicita, premiando así
los méritos de quien aporta a la industria del país una me-
jora efectiva y precisamente comprendida entre las enuncia-
das por la Ley como patentables. (Arts. 46 y 47 en relación
con el 171, en su nueva redacción afectada por la Orden de
30 18 de Noviembre de 1.935).

1 La presente invención, según se expresa en el
enunciado, se refiere a un dispositivo de anclaje para folle
tos en estuches contenedores de juguetes, el cual se presen
ta notablemente mejorado en su concepción y realización res
5 pecto a otros de analoga finalidad existentes en el mercado,
constituyendo un dispositivo comodo y eficaz al anclar los
folletos explicativos de juguete que contiene el estuche,
evitando así que dichos folletos esten sueltos y oculten -
parcialmente la visibilidad del juguete.

10 Generalmente este tipo de estuches son exposi-
tores, es decir que a través de su carcasa transparente pue
de verse el juguete que contiene, que suelen ser cochecitos
y motos a escala. Entonces el folletito que se incluye den
15 tro de la caja, impide ver bien el coche o moto. Por ello,
el dispositivo que nos ocupa dispone en su base o soporte -
de un sistema para anclaje de los folletos, siendo estos -
simplemente explicaciones de las características de los ve
hiculos reproducidos y catalogo de las reproducciones que -
pueden adquirirse en otros estuches.

20 El dispositivo de anclaje para folletos en es-
tuches contenedores de juguetes, objeto de la presente in-
vención, está constituido por una lengüeta sobresaliente de
la base de la caja y separada de dicha base en paralelo, -
con la distancia conveniente para acoplar el folleto de que
25 se trate. Esta lengüeta cuenta con la colaboración de topes
situados en el limite de la extensión del folleto, ajustan-
do sus bordes con ligera presión sobre el tope.

30 Para completar la descripción que seguidamen-
te se va a realizar y con objeto de ayudar a una mejor com-
prensión de las características del invento, se acompaña a

1 la presente memoria descriptiva, formando parte integrante de la misma, una hoja unica de planos con una sola figura - representativa de la presente invención.

5 La figura unica que se acompaña representa una perspectiva de un estuche, observandose como su base dispone de una oquedad o bajo relieve provisto de una lengüeta y un tope entre los cuales se coloca el folleto explicativo. En la figura representada el estuche es de pequeño tamaño, pudiendo ser de tamaño mayor y consiguientemente, las lengüetas y topes pueden ser varios con arreglo al tamaño del folleto que interese acoplar.

10 A la vista de la unica figura representada, - puede observarse la base o soporte de un estuche 1 que presenta un rehundido o bajo relieve 2, de cuya superficie nace una lengüeta 3 en forma de L y dispuesta de manera que - uno de sus tramos es paralelo a la base 1 de la caja, introduciéndose entre dichos tramos que conforman la L, un folleto 4 explicativo de el juguete que contiene el estuche. En el limite de los bordes de dicho folleto 4, se situa un tope 5 en el que ajusta dicho borde, efectuando su retención.

15 No se considera necesario hacer más extensa esta descripción para que cualquier persona perita en la materia comprenda perfectamente la idea que se desea patentar, así como las ventajas que de su realización industrial han de derivarse.

25 Por todo ello, y para evitar posibles imitaciones, se presenta esta solicitud, pidiendo la explotación exclusiva de la idea descrita, de acuerdo con las consideraciones y puntos que se desean reivindicar, que se concretan en las páginas siguientes:

30

1 Hecha la descripción a que se refiere la memoria
que antecede, es preciso insistir en que los detalles de
realización de la idea expuesta, pueden variar, es decir,
que pueden sufrir pequeñas alteraciones, basadas siempre
5 en los principios fundamentales de la idea, que son en esen-
cia los que quedan reflejados en los párrafos de la descrip-
ción hecha. En efecto, el Artículo 48 del Estatuto vigente
sobre Propiedad Industrial, establece como no patentables,
en su apartado tercero, "los cambios de forma, dimensiones,
10 proporciones y materias de un objeto ya patentado" fijando
así el criterio del legislador en el sentido de que paten-
tada una idea que pueda dar lugar a una realidad práctica
e industrializable, nadie podrá apoyarse en ella para, a
pretexto de haber introducido ligeras modificaciones, pre-
15 sentarla como nueva y propia.

Este principio, en cuanto al alcance de la protec-
ción del objeto patentado se refiere, se halla confirmado
por numerosas Sentencias del Tribunal Supremo, y entre
20 ellas, como más terminantes, en las de fechas 16 de octubre
de 1954, 23 de enero de 1959, 20 de marzo de 1964 y otras.

Establecido el concepto expresado, en cuanto a la
amplitud que debe darse a la protección solicitada, se re-
dacta a continuación la Nota de Reivindicaciones, de acuer-
do con lo que se establece en el último párrafo del apar-
25 tado tercero del Artículo 100 de la Ley, sintetizando así
las novedades que se desean reivindicar:

NOTA DE REIVINDICACIONES

En resumen, el privilegio de explotación exclusi-
va que se solicita, recaerá sobre las reivindicaciones si-
30 guientes:

1 1.- DISPOSITIVO DE ANCLAJE PARA FOLLETOS EN ESTU
CHES CONTENEDORES DE JUGUETES, caracterizado esencialmente
por el hecho de estar constituido por, al menos, una len-
güeta, sobresaliente de la base de la caja y separada de di-
5 cha base en paralelo, con la distancia conveniente para -
acoplar el folleto de que se trate; contando con la colabo-
ración de topes situados en el límite de la extensión del -
folleto en los que ajustan dichos bordes con ligera pre-
sión.

10 2.- Se reivindica por último como objeto sobre -
el que ha de recaer el Modelo de Utilidad que se solicita:
DISPOSITIVO DE ANCLAJE PARA FOLLETOS EN ESTUCHES CONTENEDO-
RES DE JUGUETES.

15 Todo conforme queda descrito y reivindicado en la
presente memoria descriptiva que consta de seis páginas me-
canografiadas y dibujos adjuntos.

Madrid, 21 Febrero 1.977

BERNARDO UNGRIA

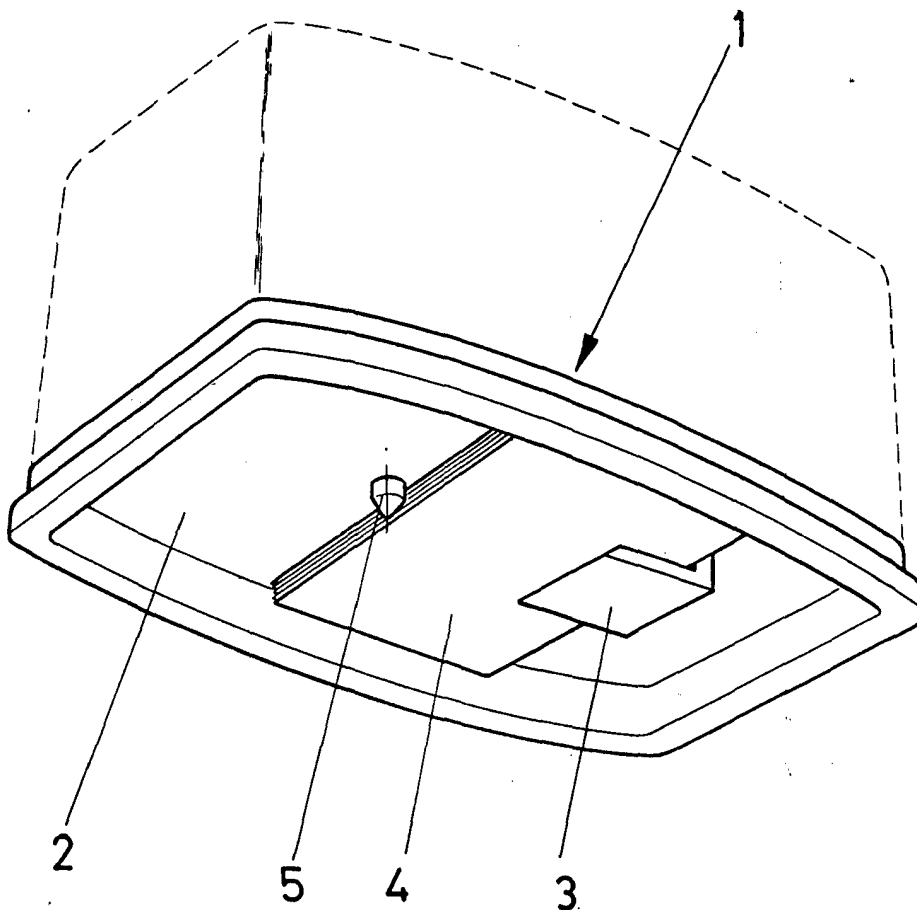
P.P.



20

25

30



ESCALA VARIABLE

Madrid, 21 de febrero de 1977

BERNARDO UNGRIA

p. p.