



19 ES	11	NUM. 226562	10 Y
	21		
	22	FECHA DE PRESENTACION	

MODELO DE UTILIDAD

21 FEB 1941



30 PRIORIDADES:	32 FECHA	33 PAIS
31 NUMERO		

47 FECHA DE PUBLICIDAD	51 CLASIFICACION INTERNACIONAL
------------------------	--------------------------------

54 TITULO DE LA INVENCIÓN
"BOTELLERO PLANO"

71 SOLICITANTE (S)
D. Enrique HERREROS DE TEJADA SAENZ DE NAVARRETE

DOMICILIO DEL SOLICITANTE
Avda. de Madrid, 84 - LOGROÑO.

72 INVENTOR (ES)

73 TITULAR (ES)

74 REPRESENTANTE
D. Francisco GARCIA CABRERIZO



"BOTELLERO PLANO"

5. La presente invención, según se expresa en el enunciado de esta memoria descriptiva, se refiere a un botellero plano, cuya finalidad es la de proporcionar al mercado y público en general una nueva estructura de botellero que presenta notables ventajas respecto a otros existentes de análogas finalidades.

10. Todos los modelos prefabricados de botelleros existentes, bien sean de alambre, de plástico, madero, o bien de tierra cocida (cerámica), presentan la característica común de posicionarse perpendicularmente; es decir, que las botellas quedan siempre almacenadas y dispuestas de pié.

15. Por esta posición perpendicular de las botellas en los botelleros convencionales, se deduce que de la exhibición de las mismas solamente se ven las cápsulas, cuando no los fondos.

20. Asimismo, por esa misma posición perpendicular de las botellas, necesariamente los botelleros convencionales sobresalen del lienzo en que están colocados, como mínimo, la longitud de las botellas posicionadas en los mismos.

25. Por otra parte, y debido al espacio que ocupan los botelleros convencionales, éstos no pueden ser colocados en habitaciones normales a no ser que estén destinadas para tal fin, como son los comedores de restaurantes y similares, con la particularidad de que en tales habitáculos tampoco suelen ser instalados, debido a que no se exhibe su contenido, de tal forma que para saber de que producto se trata sería necesario extraer la botella del botellero, mirar sus etiquetas, y volver a colocarla en el lugar en que se encontraba.

30. Teniendo en cuenta todos estos inconvenientes que pre-

21 FEB 1911



sentan los botelleros convencionales, es por lo que se ha concebido el botellero plano, objeto de la presente invención, de tal modo que éste está destinado al almacenamiento y colocación de botellas, en posición óptima para la conservación del vino o bebida que contengan, a la vez de que se exhiben todas sus etiquetas y colorido, viéndose y apreciándose perfecta y totalmente todo tipo de distintivo con que vaya dotada la propia botella.

Con este botellero plano, se consigue además ocupar un mínimo espacio, al sobresalir del lienzo una longitud mínima, a la vez de que se puede realizar en módulos para una sola botella o más, pudiéndose colocar sin extorsión en cualquier habitación (bodega, habitación botellero, pasillo, comedor, oficina, cocina, despensa, etc.); sirviendo, por consiguiente, para aprovechar espacios siempre perdidos en las viviendas, (encima de los montantes de las puertas, en trasteros, etc.).

Asimismo, servirán para tapizar habitaciones enteras o lienzos de las mismas; y, al ser el vino la tapicería, de la forma más grata para el que allí va a comer, teniendo a su vista y a mano (sin tener que desplazarse a cavas o almaces) la bebida que le apetece en la comida.

El botellero plano, objeto de esta invención, puede realizarse de diversos tipos, tantos como botellas, aunque están realizados de forma que van a ser utilizados y destinados preferentemente a botellas tipo "Burdeos", "Borgoña", "Champagne" y "Rhin". Con la ventaja de que en el de mayor tamaño, el de champagne, pueden colocarse los restantes tipos de botellas; de tal modo que colocando este tipo mayor en un lienzo, quedará más espacio entre casco y casco de

21 FEB



botella, siendo lo más aconsejable y óptimo el de distribuir el espacio de que se disponga con modelos diferentes, combi-
nándolos en la proporción que se desee.

5. El material a utilizar puede ser de plásticos resistentes, aunque preferentemente se utilizarán materiales metálicos, debido al peso que van a soportar.

10. La estructura o módulos, se realiza mediante el acoplamiento de dos elementos independientes, uno de ellos formado por una chapa a la que van soldadas (o sujetas mediante tornillo o fundidas junto con la chapa en un solo cuerpo) los soportes del cuerpo de la botella (soportes traseros), a las distancias adecuadas para el ancho mayor de cada casco.

15. El otro elemento, está formado por una chapa idéntica a la anterior, a la que se soldarán los soportes del cuello de las botellas.

Los soportes, tanto traseros como los del cuello o delanteros, pueden ser únicos para todas las botellas, diferenciándose unos módulos de otros en la separación entre chapas.

20. En principio, estos dos cuerpo o elementos irán separados, sujetándolos con tirafondos a la pared, a las distancias necesarias para que las botellas puedan ser sacadas al desplazarlas ligeramente en posición horizontal. Sin embargo, para botelleros obsequio, de lujo o propaganda, pueden unirse de forma permanente por otras chapas similares, contando
25. en este caso con unos colgadores en su parte superior para suspenderse de dos escarpías o alcayatas, todo lo lujosas que se desee.

30. Otras posibles variedades o tipos de botellero plano, pueden ser con tabiques de dos botellas o botelleros planos móviles; de tal modo que los primeros van sujetos al suelo de

21 FEB.



dos en dos grupos unidos por su revés, de modo que los tabiques pueden colocarse como separaciones de mesas, comedores, etc. El otro tipo o variedad mencionada, pueden utilizarse como exhibidores-almacenadores en tiendas, supermercados, --

5. etc., dotándolos de ruedas en su parte inferior.

Para complementar la descripción que seguidamente se va a realizar y con objeto de ayudar a una mejor comprensión de las características del invento, se acompaña a la presente memoria descriptiva de un juego de planos cuyas figuras representan lo siguiente:

10.

Figura 1ª.- Muestra una vista en alzado del botellero realizado según la invención, en el que se pueden apreciar claramente la disposición de las botellas.

15.

Figura 2ª.- Muestra una vista lateral de un botellero realizado según la invención, de la parte correspondiente al soporte de los cuellos de las botellas.

Figura 3ª.- Muestra una vista frontal del botellero representado en la figura anterior.

20.

Figura 4ª.- Muestra una vista lateral del botellero correspondiente al soporte trasero de las botellas.

Figura 5ª.- Muestra una vista frontal del botellero representado en la figura anterior.

25.

Sobre las mencionadas figuras, se han referenciado numéricamente las partes y elementos principales que constituyen el botellero propiamente dicho, correspondiendo tales referencias de la forma siguiente:

30.

- 1.- Placa de chapa rectangular.
- 2.- Placa de chapa rectangular.
- 3.- Soportes de la parte posterior de las botellas.
- 4.- Soportes de los cuellos de las botellas.



21 FEB. 1977

- 5.- Botellas.
- 6.- Parte posterior de las botellas (5).
- 7.- Cuellos de las botellas (5).
- 8.- Placa inferior.
- 5. 9.- Placa superior.
- 10.- Tirafondos.
- 11.- Argollas.

A la vista de las mencionadas figuras, puede observarse el botellero, el cual se constituye a partir de dos placas rectangulares de chapa (1) y (2), dispuestas verticalmente y separadas una cierta distancia entre sí (según la longitud de la botella que vaya a ser dispuesta sobre el propio botellero). La placa de chapa (1) va dotada de una serie de soportes (3) para la parte posterior (6) de la botella (5); mientras que la placa de chapa (2) va dotada de otra serie de soportes (4) para el cuello (7) de la botella (5) en cuestión. De este modo, las botellas (5) quedan dispuestas tal y como se representa en la figura (1), donde puede apreciarse claramente su perfecta disposición y la total visibilidad de las botellas (5), ya que sin ser extraídas del botellero, pueden leerse sus etiquetas y puede verse el contenido de las botellas (5).

Las dos placas de chapa (1) y (2) pueden ir sujetas a la pared, por medio de tirafondos (10) o cualquier otro medio convencional.

Por otra parte, si los botelleros son de lujo o de propaganda, las placas (1) y (2) pueden quedar dispuestas entre otras placas (9) y (8) superior e inferior respectivamente, en las que pueden disponerse anuncios de propaganda y similares, de tal modo que la placa superior (9) irá dotada de unas



argollas (11) para ser colgado el conjunto de unas escañas o alcayatas.

5. Como puede apreciarse a través de la descripción realizada, las botellas (5) quedan dispuestas en posición óptima para la conservación del vino o contenido de las mismas, además de que se exhiben todas sus etiquetas y colorido sin necesidad de extraerlas del botellero. Asimismo, el espacio -- que ocupan es mínimo, por quedar dispuestas paralelamente al lienzo.

10. El solicitante se reserva el derecho de extender esta demanda a los países extranjeros, reivindicando la misma -- prioridad de la presente solicitud al amparo del Convenio Internacional para la protección de la Propiedad Industrial.

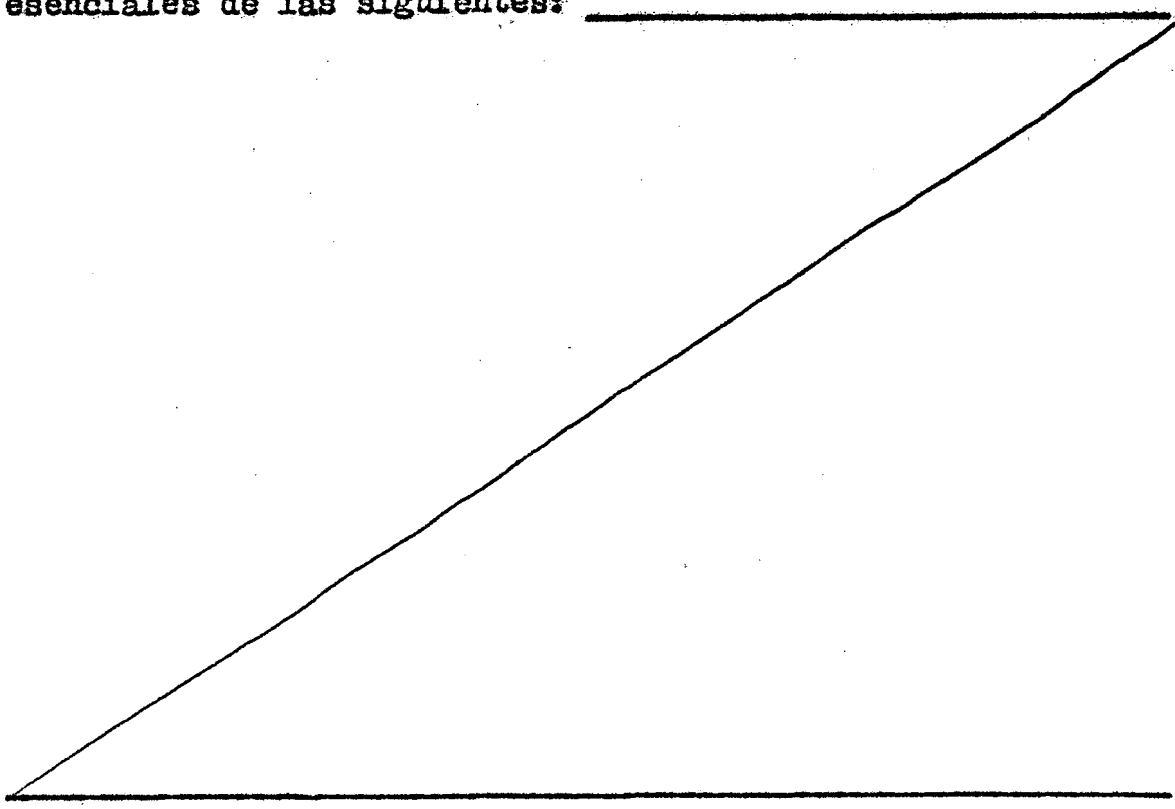
N O T A

15. El Modelo de Utilidad que se solicita por veinte años, para España, de acuerdo con la vigente Legislación, deberá recaer sobre: "BOTELLERO PLANO", según las características -- esenciales de las siguientes: _____

20.

25.

30.





R E I V I N D I C A C I O N E S

- 1ª.- Botellero plano, esencialmente caracterizado por-
que se constituye a partir de dos placas rectangulares de --
chapa dispuestas verticalmente y a una adecuada distancia --
5. (según la longitud de las botellas a almacenar); con la par-
ticularidad de que una de tales placas va dotada de una se--
rie de soportes para la parte posterior de las botellas, en
tanto que la otra placa de chapa dispone asimismo de otra se
rie de soportes menores dispuestos a la misma altura que los
10. anteriores y que sirven para soportar los cuellos de las bo-
tellas, quedando éstas almacenadas horizontalmente y parale-
las al lienzo sobre el que se fija el propio botellero; de -
tal modo que éste puede ser sujetado a la pared por medio de
tirafondos o cualquier otro medio convencional adecuado; ha-
15. biéndose previsto que las dos placas de chapa puedan presen-
tar una placa superior y otra inferior horizontales respecto
a las anteriores, sobre las que pueden disponerse distinti--
vos de propaganda o similares, contando la placa superior --
con unas argollas para ser colgado el conjunto de unas escar
20. pias o alcayatas.

2ª.- BOTELLERO PLANO".

Según queda sustancialmente descrito en la presente --

...../.....



Memoria que consta de ocho hojas, escritas a máquina por una sola cara y acompañada de dibujos.

Madrid, 21 FEB. 1977

D. Enrique HERREROS DE TEJADA SAENZ
DE NAVARRETE

5.

P.P.

FRANCISCO GARCIA CABRERIZO
P. P.

Firmado: M^{rs} Dolores Jerquera

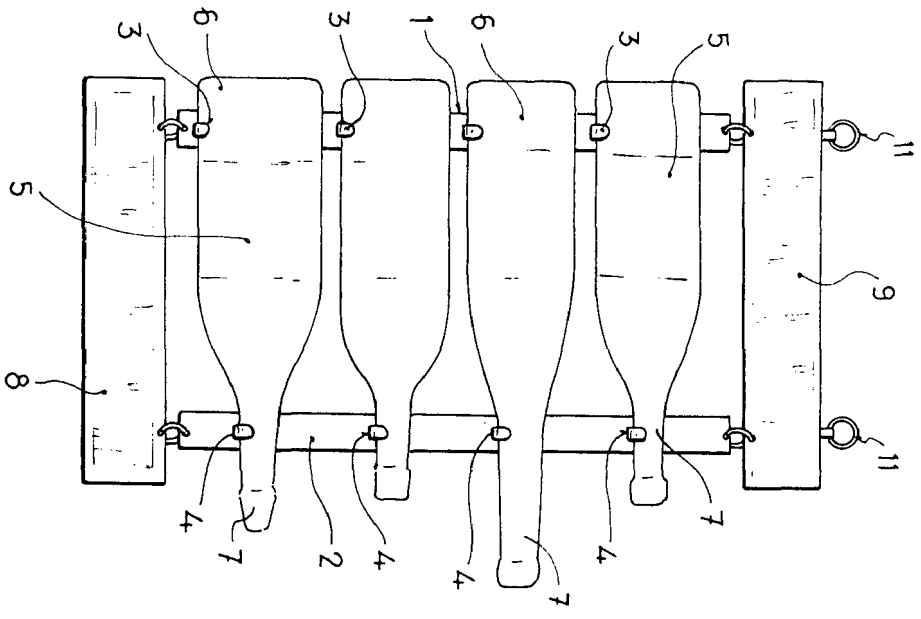


Fig. 1

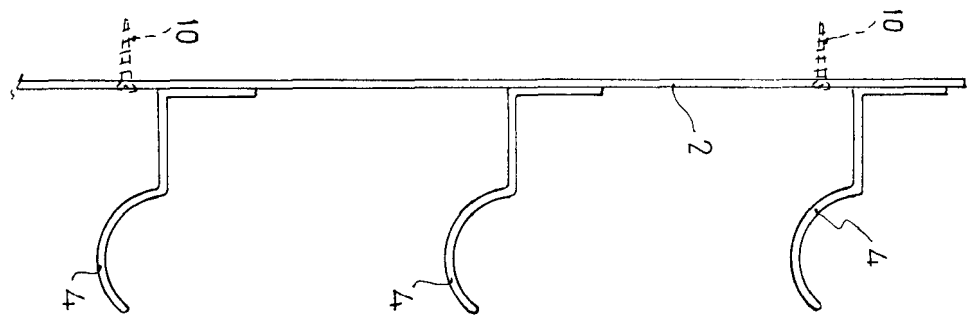


Fig. 2

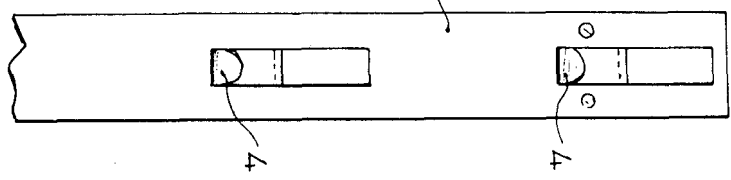


Fig. 3

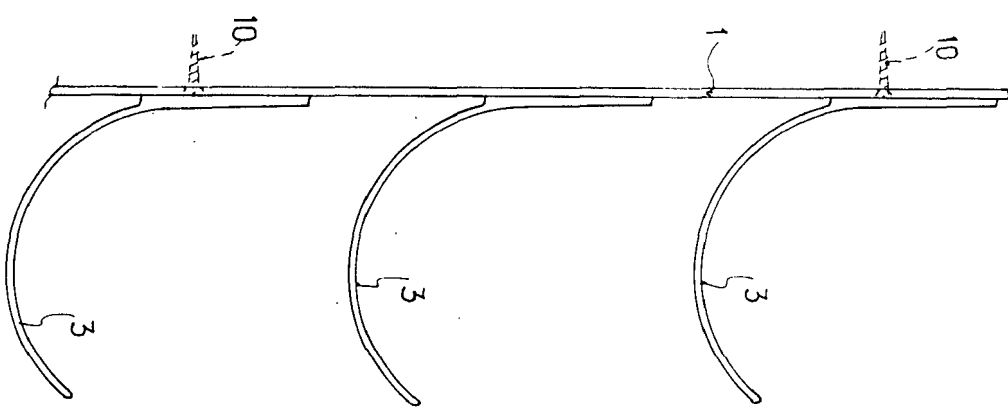


Fig. 4

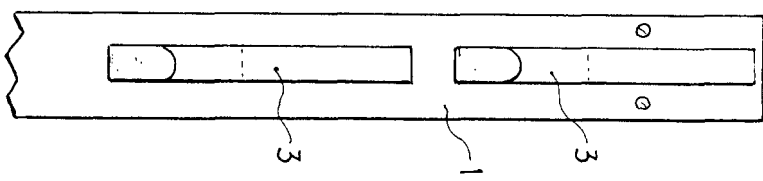


Fig. 5

Escala variable

Madrid, P.P.

24111-417

FRANCISCO GARCIA CABREIZO P.P.

Firma: Juan de Dios Jorquera

