



ESPAÑA

19	ES	11	NUMERO	10	Y
		21	226567		
		22	FECHA DE PRESENTACION		

MODELO DE UTILIDAD

21 FEB 1977



30	PRIORIDADES:	32	FECHA	33	PAIS
	31	NUMERO			

47	FECHA DE PUBLICIDAD	51	CLASIFICACION INTERNACIONAL
			A01K

54	TITULO DE LA INVENCIÓN
"DISPOSITIVO DOSIFICADOR AUTOMATICO PARA DISTRIBUIDORES DE PIENSOS"	

71	SOLICITANTE (S)
D <sup>a</sup> . MARIA ROSA VENTOSA GODIA	

DOMICILIO DEL SOLICITANTE	
Carretera de Madrid, 103 <u>ALCARRAS</u> (LERIDA)	

72	INVENTOR (ES)

73	TITULAR (ES)

74	REPRESENTANTE
D. FRANCISCO GARCIA CABRERIZO	



DISPOSITIVO DOSIFICADOR AUTOMATICO PARA DISTRIBUIDORES DE PIEN  
SOS.

5. La presente memoria descriptiva tiene como fin la de claración del objeto sobre que ha de recaer el privilegio de explotación industrial y comercial exclusiva en el territorio nacional de un Modelo de Utilidad conforme a la Legislación vi gente en materia de Propiedad Industrial, que, según expresa el enunciado, trata de un dispositivo dosificador automático para distribuidores de piensos.
10. La finalidad del presente invento es facilitar automá ticamente la distribución dosificada de piensos destinados pre ferentemente a ganado porcino, y en general a todo tipo de ganado estabulado en locales de granja, a los cuales, normalmente se les suministra el alimento por medio de una tolva deslizante, ge
15. neralmente de pantalón, dotada de dos bocas de descarga.
20. Actualmente se conocen distribuidores de pienso, del tipo arriba expresado, que presentan en las bocas de descarga unos molinetes que en su rotación van soltando una cantidad de pienso equivalente a la capacidad de cada diedro del molinete, siendo accionados uno o ambos por medio de un mando manual aco plado mediante una transmisión adecuada; ahora bien, este sis tema presenta el inconveniente de que el vertido de pienso se realiza a sentimiento del operario, fiando a su experiencia el manejo del sistema, la dosificación de pienso, por lo que éste
25. puede ser repartido muy irregularmente, dependiendo del número de vueltas que den los molinetes, en función del giro del mando.
- Para evitar estos inconvenientes, se ha desarrollado el dispositivo objeto del presente registro, el cual comprende un volante de accionamiento normal, montado sobre un eje adecuado pasante a través de un plato regulador, en el que se determina



en cada caso el giro preciso del citado volante en función del pienso que se desee verter; a dicho eje del volante es solidario un piñón de trinquete en el que inicie el correspondiente trinque te montado convenientemente sobre una corona dentada que se monta coaxialmente al eje pero con giro independiente o loco.

5.

El plato regulador está dotado de una serie de perforaciones sobre un eje circular, regularmente distribuidas, de modo que a partir de un determinado origen se pueda colocar un pasador o bulón que ha de determinar el recorrido angular

10.

del volante, mediante un elemento tope solidario a dicho volante o a su eje, de modo que en cada recorrido angular se produzca, a través de una transmisión adecuada, la rotación constante de cada molinete de las bocas de descarga de la tolva distribuidora. de modo que se deposite una cantidad constante de

15.

pienso a cada giro de volante, cuya cantidad puede ser modificada en más o menos variando la posición del bulón sobre el plato regulador para dar una mayor o menor amplitud de giro al volante y su eje correspondiente.

20.

La corona loca montada sobre el eje es arrastrada por medio del trinquete en su acción de giro, por ejemplo a derechas, mientras que al volver el volante a su posición de origen, el trinquete resbalará, con lo que la corona queda inmóvil.

25.

Dicha corona dentada se acopla mediante cadena a un piñón desde el que se transmite el movimiento a los molinetes, proporcionándoles una rotación constante, de modo que puedan verter una cantidad de pienso perfectamente dosificada, en función de la posición del bulón sobre el plato regulador; dichos molinetes quedarán estaticos cuando el volante retrocede a su punto de origen para iniciar una nueva dosificación, ya que la

30.

corona queda inmovilizada por el escape del trinquete.



Con el fin de facilitar la interpretación más exacta del objeto sobre que ha de recaer el presente privilegio, en el plano adjunto complementario de ésta exposición, se representa una forma práctica para la realización industrial y únicamente a título de ejemplo y, por consiguiente, sin carácter exhaustivo sino meramente informativo.

En dicho plano:

La figura 1, muestra esquemáticamente una vista longitudinal del dispositivo.

10. La figura 2, corresponde a una vista transversal por II-II, mostrando el plano regulador.

La figura 3, corresponde a una sección por III-III, mostrando el dispositivo trinquete.

15. en las mencionadas ilustraciones, las referencias corresponden:

- 1.- Volante
- 2.- Eje
- 3.- Plato regulador
- 4.- Taladros
- 5.- Bulón
- 6.- Pletina soporte
- 7.- Brazo
- 8.- Pieza tope
- 9.- Piñón de trinquete

- 20. 10.- Corona dentada
- 11.- Trinquete
- 12.- Resorte
- 13.- Cadena de transmisión
- 14.- Piñón

- 30. 15.- Coronas de transmisión a los molinetes



16.- Cojinete de apoyo

- De acuerdo con la invención, el presente dispositivo está constituido por un volante de accionamiento manual (1) solidario a un eje (2) apoyado en cojinetes adecuados (16); en --
5. una posición posterior respecto del volante (1) se monta un -- plato regulador (3), a través del cual pasa libremente el eje (2), de modo que dicho plato (3) no tenga movimiento alguno, -- por lo que se ha de fijar convenientemente en el chasis o es-- tructura del distribuidor de piensos; dicho plato (3), está do
10. tado de una pluralidad de orificios (4) regularmente distribui dos sobre un eje circunferencial, sobre cualquiera de dichos -- orificios (4) se puede introducir libremente un bulón (5), ge-- neralmente vinculado a una pletina (6) montada libremente so--
15. bre el eje (2), de modo que dicho bulón no pueda ser extravia do; por otra parte, solidario al eje (2), o al propio volante (1), se monta un brazo (7) dotado en su extremo de una pieza -- tope (8), de modo que al girar el volante (1) en un determina do sentido, preferentemente a derechas, a partir de un punto -- de origen preestablecido, quede limitado el giro al tropezar --
20. el tope (8) con el bulón (5), pudiendo proporcionar una longi tud angular más o menos amplia en función de los orificios (4) seleccionados. Una vez alcanzada la carrera angular preestable cida, el volante (1) debe volver a su posición de origen para iniciar un nuevo ciclo.
25. En una posición más retrasada respecto del plato re gulador (3), se solidariza al eje (2) un piñón de trinquete (9) en el que actúa un trinquete (11) vinculado convenientemente -- al plano adyacente de una corona dentada (10), montada libre-- mente sobre el eje (2), por ejemplo, sobre un cojinete de bo--
30. las; dicho trinquete (11) comporta un resorte (12) que le man-

tiene permanentemente en contacto con el piñón de trinquete (9), de modo que al girar el eje (2), arrastrado por el volante (1) en el sentido preestablecido de avance, por ejemplo a derechas, dicho piñón (9) arrastre por medio del trinquete (11) a la corona dentada (10) en la carrera angular limitada sobre el plato regulador (3), mientras que al girar el eje (2) en sentido contrario, la corona (10) queda estática merced al escape del trinquete (11) sobre el piñón (9).

La corona (10), mediante una transmisión de cadena (13) mueve a un piñón (14), por medio del cual, y a través de un acoplamiento adecuado, acciona las transmisiones (15) de los molinetes del distribuidor de piensos, por lo que dichos molinetes darán una cantidad de vueltas constantes en función de la regulación de la carrera angular del volante (1), y consecuentemente de la corona (10), sobre el plato (3). Ello determinará un vertido constante de pienso en cada ciclo de funcionamiento, obteniéndose una dosificación automática, susceptible de ser variada modificando la posición del bulón (5) sobre cualquiera de los orificios (4) del plato regulador (3).

Al invertir el movimiento del volante a su posición inicial, el trinquete (11) resbala sobre el piñón (9), con lo que la corona (10) quedará inmóvil, y con ello los molinetes del distribuidor de pienso, no permitiendo con ello su salida.

Descrita suficientemente la naturaleza del invento, así como un ejemplo de realización práctica del mismo, solamente cabe añadir que en dicho ejemplo es posible introducir cambios de materias, formas y disposición de sus elementos, siempre que tales alteraciones no supongan variación sustancial en el objeto reivindicado.

El solicitante se reserva el derecho de extender es-

21 FEB. 1971



ta demanda a los países extranjeros, reivindicando la misma prioridad de la presente solicitud al amparo del Convenio Internacional para la protección de la Propiedad Industrial.

N O T A

5. El Modelo de Utilidad, que se solicita por veinte años para España, de acuerdo con la vigente legislación, deberá recaer sobre un: "DISPOSITIVO DOSIFICADOR AUTOMATICO PARA DISTRIBUIDORES DE PIENSOS", según las características esenciales de las siguientes:

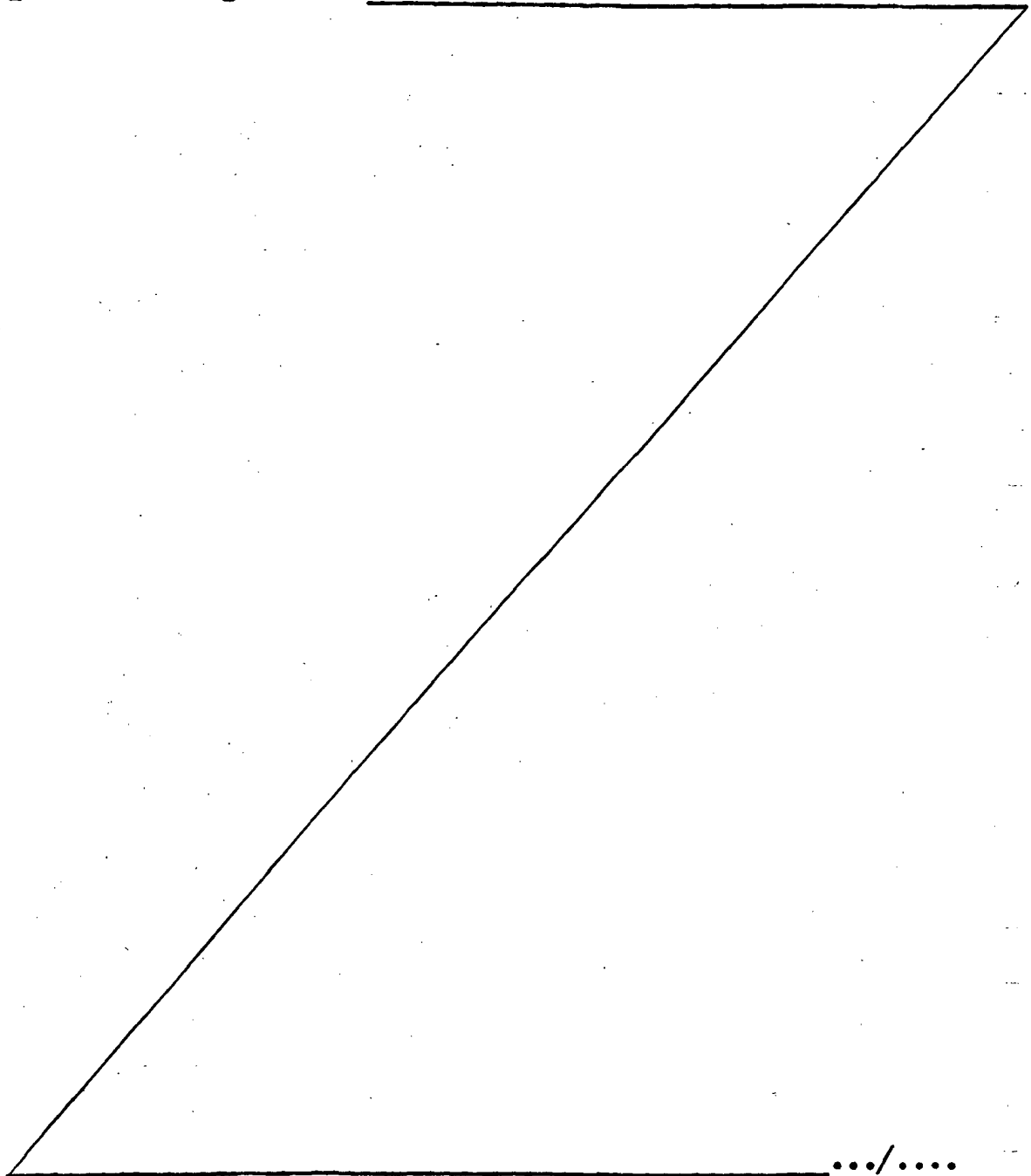
10.

15.

20.

25.

30.





REIVINDICACIONES

- 1ª.- Dispositivo dosificador automático para distribuidores de piensos, del tipo constituido por una tolva rodante con una o dos bocas de salida en pantalón, cuya descarga se regula por molinetes accionados desde un volante manual mediante una transmisión adecuada, caracterizado porque en el eje -- del volante manual se cala libremente un medio regulador de naturalaleza estática y una corona dentada posterior, montada sobre un cojinete adecuado de modo que su rotación sea independiente del eje; en dicha corona se vincula lateralmente una uña de trinquete que incide permanentemente en un piñón de dientes de sierra conjugado solidario al eje del volante, de modo que al girar éste en un movimiento operativo, el trinquete arrastre a la corona dentada, acoplada mediante una transmisión adecuada a los molinetes de las bocas de tolva, arrastrando a éstos, mientras que al girar el volante en sentido contrario a su posición de origen, el trinquete viene a resbalar sobre el piñón, con lo que la corona dentada, y consecuentemente los molinetes, quedarán inmóviles.
5. 10. 15. 20. 25. 30.
- 2ª.- Dispositivo dosificador automático para distribuidores de piensos, según la anterior reivindicación, caracterizado porque el medio regulador consiste en un plato dotado de una serie de orificios practicados sobre una circunferencia concéntrica al eje, regularmente espaciados, de modo que a partir de un origen pueda seleccionarse cualquier orificio para introducir un bulón que limitará la carrera angular del volante, dotado al efecto de un elemento de tope, de modo que en función del orificio seleccionado se pueda dar un giro menor o mayor al volante y su eje, regulando automáticamente el número de vueltas de los molinetes, y con ello la dosificación del



pienso.

3ª.- DISPOSITIVO DOSIFICADOR AUTOMÁTICO PARA DISTRIBUIDORES DE PIENSOS.

5. Según queda sustancialmente descrito en la presente memoria que consta de ocho hojas, escritas a máquina por una sola cara y acompañada de dibujos.

Madrid, 21 FEB. 1977

D<sup>a</sup>. MARIA ROSA VENTOSA GODIA

P.P.

FRANCISCO GARCIA CABRERIZO  
P.P.

Firmado: M. Dolores Jorquera

10.

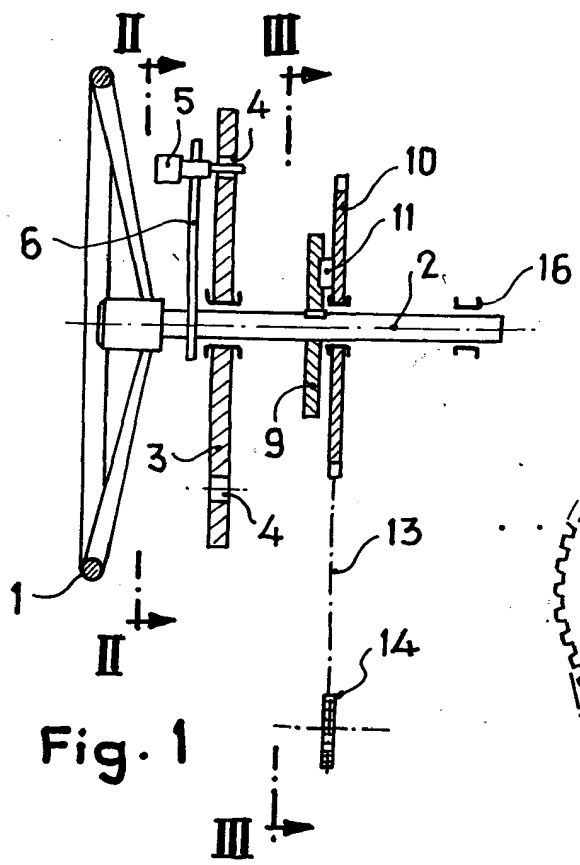


Fig. 1

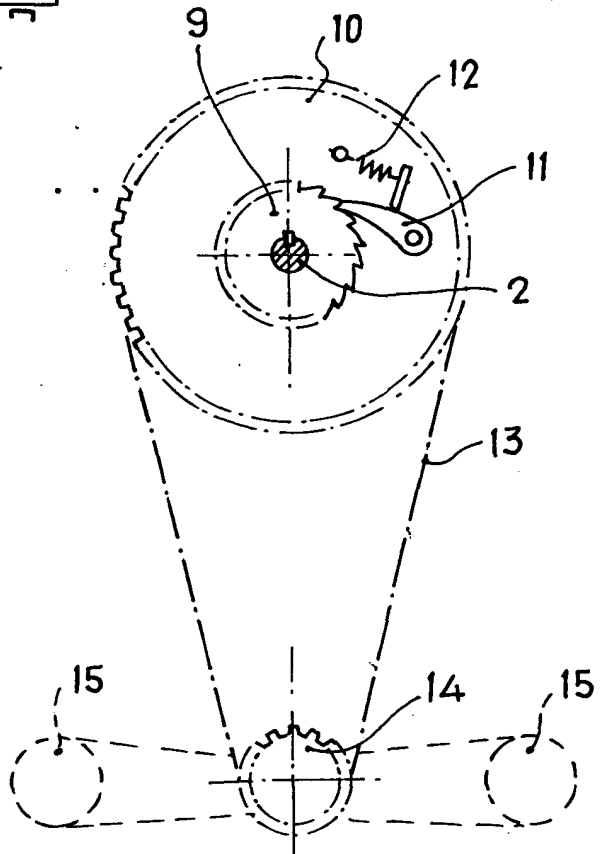


Fig. 3

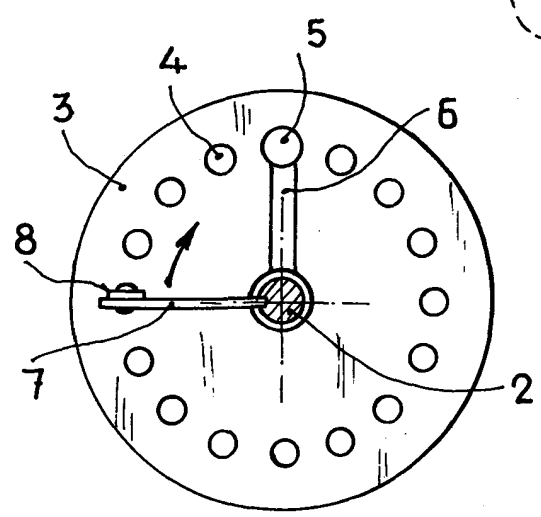


Fig. 2

Escala variable

Madrid, 21 FEB 1977  
 P. P.  
 FRANCISCO GARCIA CABRERIZO  
 P. P.  
 Firmado: M.ª Rosa Ventosa Godia