



ESPAÑA

19 ES	11	NUMERO	226559	10 Y
	21			
	22	FECHA DE PRESENTACION	21-FEB-77	

MODELO DE UTILIDAD

30 PRIORIDADES:	32 FECHA	33 PAIS
31 NUMERO		
-----	-----	-----

47 FECHA DE PUBLICIDAD	51 CLASIFICACION INTERNACIONAL
	A63H

54 TITULO DE LA INVENCIÓN
PEONZA PERFECCIONADA.

71 SOLICITANTE (S)
DIANN-BOLL, S.A.

DOMICILIO DEL SOLICITANTE
MADRID.- Ferrovianos, 15

72 INVENTOR (ES)
-----

73 TITULAR (ES)
DIANN-BOLL, S.A.

74 REPRESENTANTE
LUIS RUIZ PALACIOS

El Modelo de Utilidad objeto de la presente memoria se refiere, como su título indica, a una peonza, clásico juguete infantil al que se le han dotado de nuevos aliados para su utilización que hacen de este juguete elemento indispensable para el público infantil.

5.-

Esencialmente consiste la presente invención en una peonza impulsada por cuerda enrollada que se monta sobre una horquilla con empuñadura apoyando en una rama la punta de giro y en la opuesta, un resalto axial cónico de hierro imantado, el cual tiene la misión de que, una vez girando en el suelo, puede ser elevado sin dejar de girar, por una anilla de metal ferrico dispuesta en el extremo de la cuerda de lanzamiento, pudiendo volver a depositarse en el suelo bailando con una ligera sacudida.

10.-

15.-

Para la mejor comprensión del invento que se preconiza, se acompaña una hoja de planos en la que, en dos figuras se detalla suficientemente la constitución y disposición de sus elementos componentes así como su utilización en un ejemplo de realización práctica no limitativo.

20.-

La figura primera representa una vista lateral de la peonza sobre la horquilla y la segunda la cuerda con la anilla metálica.

La numeración que acompaña a las figuras tiene el mismo significado para ambas, siendo este el siguiente:

25.-

- 1.- Horquilla.
- 2.- Peonza.
- 3.- Punta imantada.

4.- Punta de giro.

5.- Alojamiento.

6.- Cuerda.

7.- Anilla.

5.- Sobre los alojamientos (5), abiertos lateralmente en las ramas de la horquilla (1), apoyan los extremos del eje de giro, el inferior (4) sobre el que gira la peonza (2), y el superior cónico de hierro imantado (3), que puede elevarse al adherirse a ella la anilla (7) de hierro dispuesta en el extremo de la cuerda de lanzamiento (6). La peonza es elevada y posada por este procedimiento sin dejar de girar.

10.- Serán independientes del objeto de la presente invención, los materiales, formas, colores y dimensiones y en general, todo cuanto no altere, cambie o modifique la esencialidad de la invención.

15.- Descrita suficientemente la naturaleza y objeto de este Modelo de Utilidad, se hace constar que las características esenciales, sobre las que ha de recaer la concesión del mismo, están comprendidas en las notas reivindicatorias que en la siguiente página se detalla.

20.-

REIVINDICACIONES

5.- 1ª.- Peonza perfeccionada, caracterizada por comprender, una peonza, que hace girar sobre sendos alojamientos abiertos lateralmente previstos en ambas ramas de una horquilla con empuñadura, enrollando, previamente una cuerda sobre aquella.

10.- 2ª.- Peonza perfeccionada, caracterizada, por comprender, según reivindicación anterior, una pieza axial superior de forma cónica y material férreo imantado por la cual puede ser suspendida, sin dejar de girar, por una anilla de hierro dispuesta en el extremo de la cuerda de lanzamiento.

3ª.- PEONZA PERFECCIONADA.

- - - - -

Todo ello tal y como se describe y reivindica en la memoria que antecede que consta de CINCO hojas escritas a máquina por una sola de sus caras y planos que la ilustran.

Madrid, 21 de Febrero de 1.977



FIG. 1

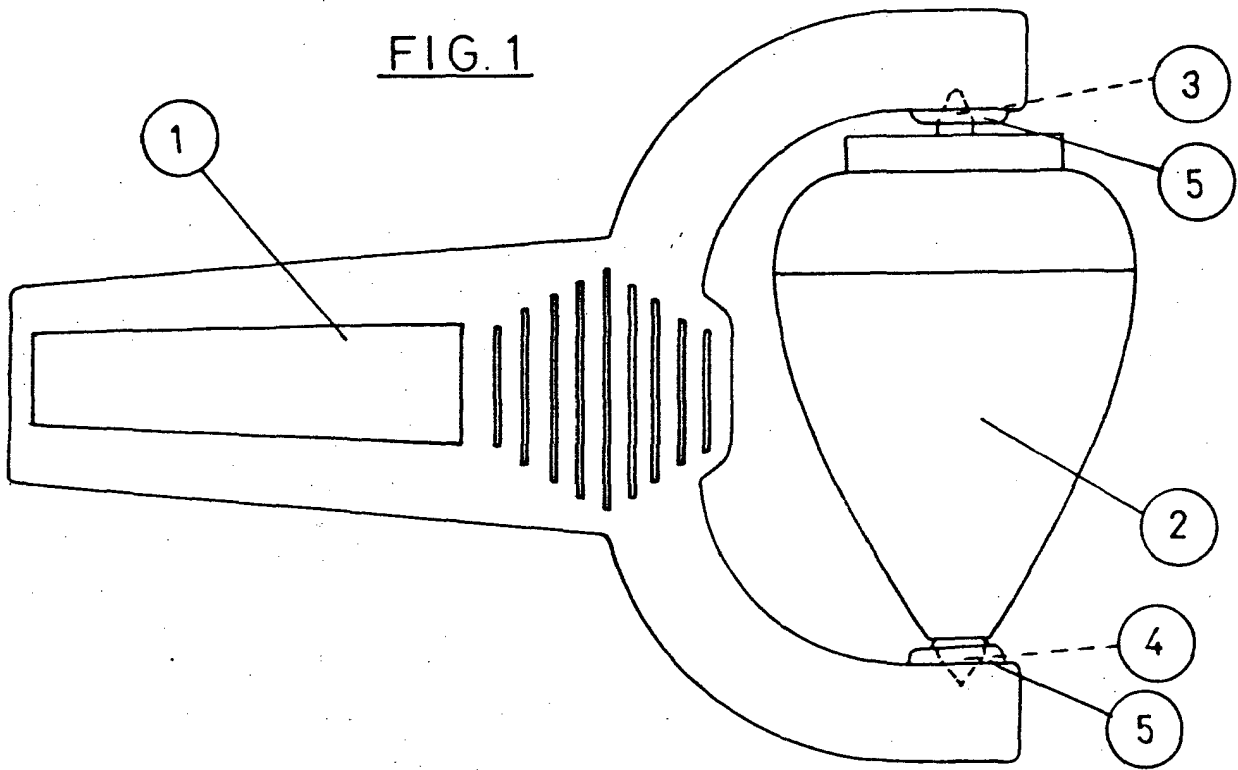
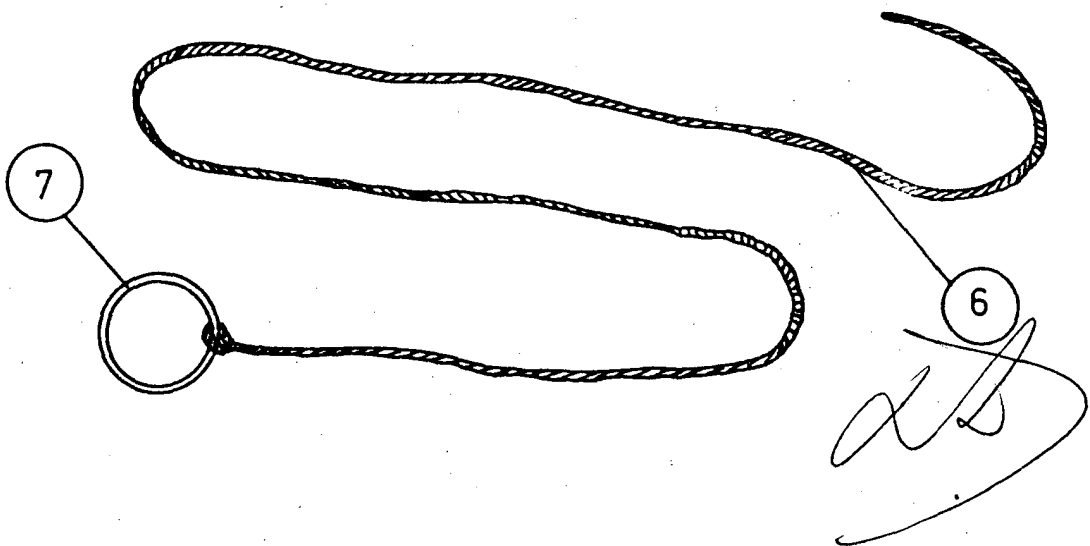


FIG. 2



ESCALA VARIABLE