



ESPAÑA

19 ES	11	NUMERO	226555
	21		226.555
	22	FECHA DE PRESENTACION	21 FEB. 1977

MODELO DE UTILIDAD

9 JUL. 1977

30 PRIORIDADES:	31 NUMERO	32 FECHA	33 PAIS
-----------------	-----------	----------	---------

47 FECHA DE PUBLICIDAD	51 CLASIFICACION INTERNACIONAL A61F
------------------------	--

54 TITULO DE LA INVENCIÓN "DISPOSITIVO DE URGENCIAS"
---

71 SOLICITANTE (S) D. JOSE M <sup>a</sup> ZABALA RUBIERA
---

DOMICILIO DEL SOLICITANTE C/. Egaña, 15 - BILBAO (10)
--

72 INVENTOR (ES)
------------------

73 TITULAR (ES)
-----------------

74 REPRESENTANTE D. JOSE RAMON TRIGO PEREZ
---

1           La presente Memoria descriptiva tiene como  
finalidad la declaración del objeto sobre el cual  
se solicita el Privilegio de explotación indus- --  
trial y comercial exclusiva en el territorio nacio  
5           nal, de un Modelo de Utilidad, de acuerdo con las  
normas que sobre el particular contiene el vigente  
Estatuto sobre Propiedad Industrial. Este Modelo  
de Utilidad bajo título "DISPOSITIVO DE URGENCIAS"  
viene a perfeccionar las técnicas conocidas, plas-  
10           mándolo en soluciones que aventajan las convencio-  
nales, tal y como enumeraremos a lo largo de esta  
Memoria.

          Se trata de un maletín en cuyo interior se  
encuentra ubicado en una disposición racionalizada  
15           un completísimo equipo para la atención de urgen-  
cias médicas.

          Este modelo va a mostrarse como un funda--  
mental colaborador allí donde sea requerida una  
intervención de primeros auxilios, situación en la  
20           que quedará bien patente su eficacia dada la cali-  
dad y cantidad de los elementos que comporta, la  
rápida utilización de los mismos, gracias a su ra-  
cionalizada disposición, y la manejabilidad y trans-  
portabilidad del conjunto.

          Para ayudarnos en una detallada descripción  
del conjunto, nos vamos a servir de los siguientes  
25           diseños adjuntos:

          Fig. 1ª. - Vista del conjunto-maleta abier-  
to, con sus dos hojas a la vista.

          Fig. 2ª.- Estuche (1) abierto, en donde

1 aparecen a la vista sus dos hojas.

Fig. 3ª.- Estuche (2) abierto, apareciendo  
asimismo sus dos hojas a la vista.

5 Fig. 4ª. - Detalle de la disposición de los  
inyectables en el estuche (1).

El dispositivo está constituido por un maletín fabricado en un material preferentemente ligero, de los que se abren en dos hojas, en cuyo interior se encuentran ubicados los diversos elementos.

10 Observando la Fig. 1ª, apreciamos como en  
la hoja superior del maletín, se encuentran acomodados los estuches (1) y (2).

15 El estuche (1), al cual podemos visualizar  
ventajosamente en la fig. 2ª, está destinado a contener una variada gama de medicamentos inyectables, tales como calmantes, sedantes, medicación circulatoria y respiratoria, medicación cardíaca, antialérgicos, sueros de distintos tipos: coagulante, anti-  
20 coagulante, diurético, etc. Asimismo en este estuche se encuentran emplazadas jeringas, agujas y torniquetes.

25 En evitación de confusiones, estos medicamentos se encuentran clasificados sobre columnas señaladas con una clave de colores. Así por ejemplo, la medicación cardíaca se encuentra situada sobre un fondo azul, los antialérgicos sobre un fondo de color naranja, los calmantes sobre uno amarillo, etc. Asimismo, como podemos apreciar con mas detalle en  
30 la Fig. 4ª, en cada una de estas columnas coloreadas

1           das, sobre las que queda alojada un tipo determina  
do de medicación está subdividida en dos zonas: la  
zona (A); en la que mediante las correspondientes -  
abrazaderas de goma elástica se encuentran fijadas  
5           las diversas ampollas y frascos de inyectables -  
(18), acompañados cada uno de su correspondiente -  
identificación numérica (17), y la zona (B), en la  
que junto a cada clave numérica (17) aparece rese-  
ñado el nombre del fármaco (18'), así como otras -  
10           características interesantes como dosis, etc. Vol-  
viendo a observar la Fig. 2ª, comprobamos como las  
zonas (A) y (B) de las columnas sitas en cada una  
de las hojas del estuche (1), se encuentran dis- -  
puestas en tal forma que al yuxtaponerlas para pre- -  
15           ceder al cierre mediante cremallera, la zona (A) -  
superior viene a coincidir con la (B) inferior, y  
viceversa, de forma que los frascos de inyectables  
(9) no contactan entre sí, todo ello en evitación  
de roturas.

20           El siguiente estuche acomodado en la hoja  
superior del maletín es el (2), el cual es porta-  
dor de diverso instrumental. Dicho estuche, de ...  
similares características al anteriormente citado,  
25           se encuentra representado en la Fig. 3ª, y cabe re-  
señar que es portador de los siguientes elementos:

30           En una de sus hojas: laringoscopio (14), -  
cinta quirúrgica adhesiva (12), vendas elásticas  
(11), linterna (13), tiralenguas (12''), una caja  
con diverso instrumental de cirugía (10); en tanto  
que en la otra hoja, reseñados todos ellos con -

1 (19), se encuentran convenientemente emplazados:  
hilo de sutura, sondas y catéteres varios, hipodér-  
micas, jeringas, agujas intramusculares e intrave-  
nosas, apósito quirúrgico, etc.

5 Sobre el fondo de la segunda hoja de la ma-  
leta, se encuentran emplazados estos otros elemen-  
tos que ocupan un volumen mas importante (Fig. 1ª).  
Un generador químico de oxígeno (3); un cartucho -  
de repuesto (4) para dicho generador; un resucita-  
10 dor con máscara (6) dotado de conexión para oxíge-  
no; una caja (5) de varios y para libre disposi- -  
ción, que podrá ser equipada con desinfectante, -  
guantes quirúrgicos, mascarilla, etc.; frasco de -  
plasma (8), con su equipo infusor; y un estuche -  
15 (7) que contiene un tensiómetro.

Hecha esta relación, se comprende la amplia  
gama de posibilidades que concede el presente mode-  
lo en el campo de los primeros auxilios.

20 Insistimos pues, en estas sus característi-  
cas más notables:

- Amplia posibilidad de intervención, dada la  
la diversidad de elementos que comporta.

- Situación racional de las mismas, que  
permite una rápida actuación.

25 - Manejabilidad y facilidad de transporte  
de todo el conjunto.

30 Conviene resaltar, una vez descritas la na-  
turaleza y ventajas de este invento, el carácter -  
no limitativo del mismo, por cuanto los cambios en  
la forma, materia o dimensiones de sus partes cons

1

tutivas, no alterarán en modo alguno su esencialidad, en tanto no supongan una sustancial variación en el conjunto.

5

Asimismo, el solicitante adhiriéndose a los Convenios Internacionales sobre Propiedad Industrial, hace constar su derecho a la extensión de esta solicitud a los países extranjeros, reivindicando la prioridad de la misma.

10

NOTA

Los puntos de invención, nuevos en España, que se presentan para que sean objeto de Modelo de Utilidad, deberán recaer sobre "DISPOSITIVO DE URGENCIAS" de acuerdo con las siguientes:

15

20

25

30

REIVINDICACIONES

1  
5  
10  
15  
1<sup>a</sup>.- "DISPOSITIVO DE URGENCIAS", caracterizado por constituirse exteriormente a modo de maleta, en cuyo interior y en una de sus hojas ocupando toda ella, se disponen dos estuches, uno de los cuales comporta una serie de inyectables, entretanto que el otro incluye otros elementos, disponiéndose en la otra hoja de la citada maleta un inhalador de oxígeno, repuestos del anterior, una caja auxiliar, un tensiómetro, un recipiente de suero y un resucitador, los cuales ocupan la totalidad de la repetida hoja, acomodándose su volumen a los volúmenes parciales de cada uno de los componentes, en un conjunto de urgencia transportable, con la particularidad de que tanto los estuches como los otros dispositivos, no emergen del borde de la hoja de la maleta donde se encuentran alojados.

20  
25  
2<sup>a</sup>.- "DISPOSITIVO DE URGENCIAS" según la anterior reivindicación, caracterizado porque el estuche de inyectables presenta una serie de separaciones internas, preferentemente con diferentes coloraciones, de las que cada una de ellas comporta dos zonas bien diferenciadas, una de ellas con numeraciones y especificación de cada producto y la otra con las mismas denominaciones numéricas al lado de las que se sitúa el inyectable, de forma que las diferentes separaciones de una y otra hoja del estuche están realizadas de tal manera que en el cierre del mismo, se correspondan las zonas de especificación con las de inyectable.

30  
3<sup>a</sup>. - "DISPOSITIVO DE URGENCIAS", según la 1<sup>a</sup> reivindicación, caracterizado porque el otro estuche

1 comporta asimismo diferentes dispositivos, dispuestos  
alternadamente para facilitar el perfecto cierre del  
mismo.

4ª. - "DISPOSITIVO DE URGENCIAS".

5 Todo tal y como queda descrito en la presente  
Memoria que consta de ocho hojas mecanografiadas por  
una sola cara, acompañada de los dibujos correspon- -  
dientes.

Madrid, 16 MAR. 1977

10



15

20

25

30

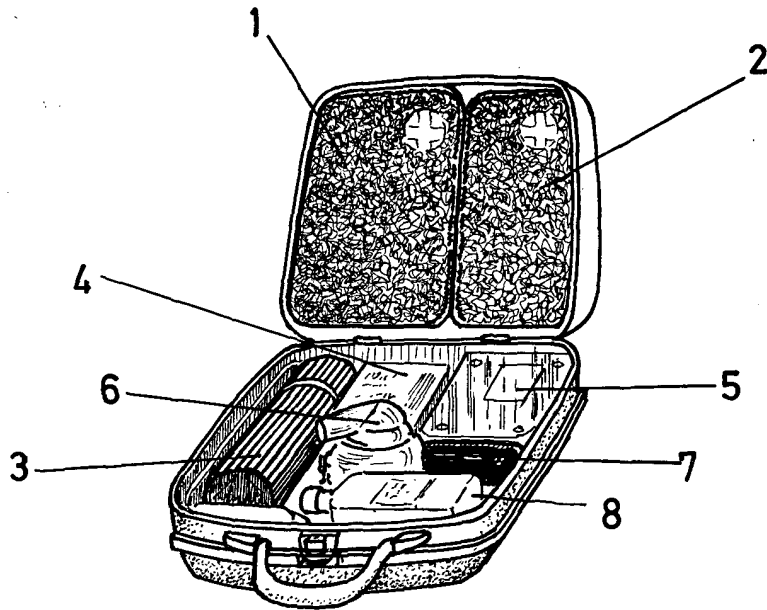


FIG: 1

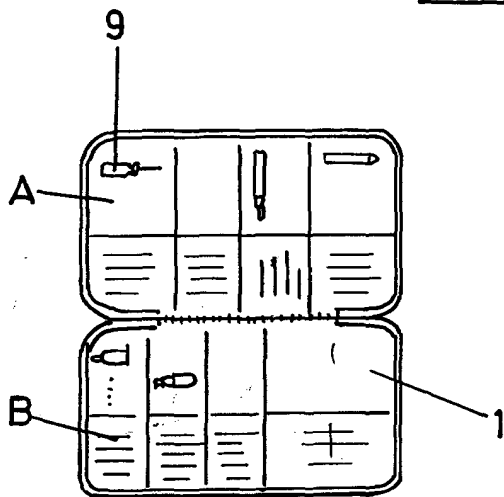


FIG: 2

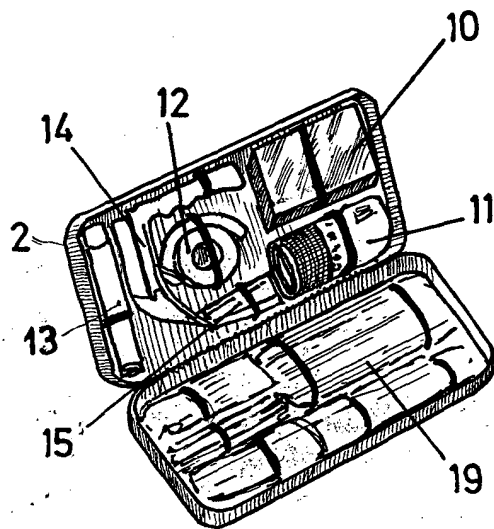


FIG: 3

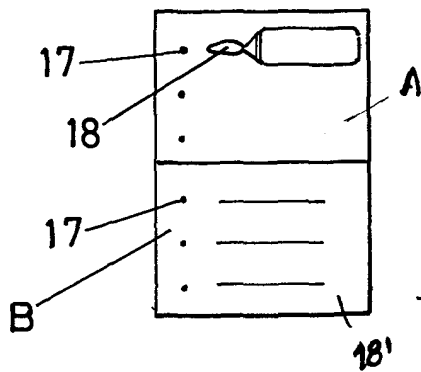


FIG: 4

16 MAR 1977