



ESPAÑA

19	ES	11	NUMERO	10	Y
		21	<b>226548</b>		
		22	FECHA DE PRESENTACION		
			19 febrero 1977		

**MODELO DE UTILIDAD**

30	PRIORIDADES:	32	FECHA	33	PAIS
	31	NUMERO			

47	FECHA DE PUBLICIDAD	51	CLASIFICACION INTERNACIONAL
			E 06 B

54	TITULO DE LA INVENCIÓN
"DISPOSITIVO DE ARTICULACIÓN Y BLOQUEO DE BRAZOS PLEGABLES SOBRE SOPORTE FIJO".	

71	SOLICITANTE (S)
SOLYTEX, S. A.	

DOMICILIO DEL SOLICITANTE	
Barcelona, Travesera de Gracia, 18-20, entresuelo 1ª	

72	INVENTOR (ES)

73	TITULAR (ES)

74	REPRESENTANTE
Don Ignacio PONTI GRAU	

El presente modelo se refiere a un dispositivo de articulación y bloqueo de brazos plegables sobre soporte fijo, especialmente indicado para toldos enrollables.

En el montaje de toldos en balcones se hace necesario disponer de medios apropiados para mantener el toldo desplegado separado de la barandilla.

Para conseguir mantener el toldo en dicha posición se ha ideado el dispositivo de articulación y bloqueo objeto de la invención, de realización sencilla y eficaz.

El dispositivo en cuestión consiste en un soporte con medios de fijación en la pieza a la que se articula el brazo plegable, cuyo soporte está dotado de unas aletas para articulación a bisagra de unas aletas complementarias solidarias del extremo del brazo, entre cuyo soporte y el brazo está montado un resorte de retorno automático. En el extremo opuesto del brazo se ha previsto una oreja dotada de un orificio, susceptible de ajustar en un alojamiento situado un segundo soporte montado en la pieza fija a la que se pretende unir el brazo plegable, cuyo soporte dispone de un fiador con medios de accionamiento manual, empujado elásticamente hacia la posición de bloqueo.

Más concretamente el brazo es de configuración tubular no circular, en uno de cuyos extremos está enchufada una espiga complementaria portadora de dos aletas a modo de horquilla, que se disponen adyacentes a otras dos aletas solidarias del soporte fijo al punto de articulación, atravesadas conjuntamente por un pasador a cuyo alrededor está montado el resorte de retorno automático.

En el extremo opuesto del brazo está enchufada una espiga complementaria dotada de la oreja con el orificio que ajusta entre dos orejas complementarias con sendos orificios, solidarias del segundo soporte provisto de medios para el montaje de un vástago corredizo, con un pomo de accionamiento, y empujado hacia una posición en la que atraviesa conjuntamente los orificios de las orejas, impidiendo el retroceso del brazo.

Para la mejor comprensión de cuanto queda descrito en la presente memoria, se acompañan unos dibujos en los que, tan sólo a título de ejemplo, se representa un caso práctico de realización del objeto del modelo de utilidad.

En dichos dibujos, la figura 1 es una vista en sección longitudinal del dispositivo apareciendo en posición desplegada, pero con el brazo separado del fiador de retención; la figura 2 es una vista en sección longitudinal según un plano normal al de la figura anterior, con el brazo plegado; la figura 3 corresponde a una vista del extremo libre del brazo, también en sección longitudinal igual al de la figura anterior, bloqueado por el pasador, y la figura 4 es una vista en planta superior del brazo desplegado.

El dispositivo de articulación y bloqueo de brazos plegables objeto del presente modelo de utilidad consta en los dibujos de un soporte -1-, dotado de orificios -2- para el paso de tornillos de anclaje -3- en la barra -4- del borde inferior del toldo. Del anverso del soporte -1- sobresalen un par de aletas -5- dotadas de orificios alineados -6-, entre las cuales ajustan otras dos aletas -7- con

orificios alineados -8-, solidarias de una mecha -9- enchufada en un extremo de un brazo tubular -10- de sección transversal rectangular. Los orificios -6- y -8- están atravesados por un vástago -11- constituyendo eje de articulación a bisagra entre el brazo -10- y el soporte -1-. Alrededor del  
5 eje -11- está situado un resorte -12- que tiende a situar el brazo en posición de plegado.

En el extremo opuesto del brazo -10- está enchufada una mecha -13- de la que es solidaria una oreja -14- con  
10 un orificio -15-.

Por otra parte, en la barandilla -16- está montado un soporte -17-, que comprende una aleta -18- atravesada por un tornillo de anclaje -19-. El soporte comprende dos orejas -20- con orificios alineados -21-, entre las cuales puede situarse la oreja -15-. Del propio soporte parte un brazo  
15 inclinado -22-, con una aleta acodada -23-, provista de un orificio -24- alineado a los orificios -21-, en el cual está guiado un pasador corredizo -25-, dotado de un pomo -26- de accionamiento, cuyo pasador es empujado por un resorte -27- que tiende a situarlo atravesando los orificios  
20 -21- y -15- de las orejas -14- y -20-, con lo cual mantiene bloqueado el brazo en la posición desplegada.

De todo lo descrito se desprende fácilmente que el brazo -10- tiende a mantenerse plegado a lo largo de la  
25 barra -4-. Cuando es preciso mantener el toldo desplegado y separado de la barandilla -16-, se abre el brazo hasta situar la oreja -14- entre las orejas -20-, manteniendo separado el pasador -25-. Al soltar el pomo -26-, el pasador es

empujado por el resorte -27- y atraviesa los orificios de las orejas, bloqueando así el brazo -10- que se mantiene desplegado. Por otra parte las aletas -7- constituyen tope sobre el soporte -1- cuando el brazo está desplegado.

5                   Serán independientes del objeto de la invención los materiales empleados en la construcción de las distintas piezas que componen el dispositivo, formas y dimensiones de las mismas y cuantos detalles accesorios puedan presentarse, siempre y cuando no afecten a su esencialidad.

- . -

## R E I V I N D I C A C I O N E S

1. Dispositivo de articulación y bloqueo de brazos plegables sobre soporte fijo, caracterizado esencialmente por el hecho de que consta de un soporte con medios de fijación a la pieza en la que se articula el brazo plegable, en cuyo soporte está articulado por un extremo el brazo solicitado elásticamente hacia una posición de plegado, en tanto que el extremo opuesto está dotado de medios de fijación a un dispositivo de bloqueo fijado en la estructura a la que se pretende unir el brazo en la posición desplegada, cuyo dispositivo está dotado de un mando para su manipulación a fin de obtener el desbloqueo del brazo.

2. Dispositivo de articulación y bloqueo de brazos plegables sobre soporte fijo, según la reivindicación 1, caracterizado por el hecho de que el soporte al que está articulado el brazo está dotado de un par de aletas con orificios alineados, entre las cuales se sitúan otras aletas, asimismo con orificios enfrentados a los anteriores y atravesados por un pasador común formando articulación a bisagra, siendo estas aletas solidarias de una mecha enchufada en el extremo del brazo, que es de configuración tubular, en tanto que alrededor del pasador de articulación está dispuesto un resorte que empuja al brazo a su posición de plegado.

3. Dispositivo de articulación y bloqueo de brazos plegables sobre soporte fijo, según la reivindicación 1, caracterizado por el hecho de que el extremo del brazo o-

puesto al de articulación está dotado de una oreja solidaria de una mecha enchufada en el tubo, cuya oreja está provista a su vez de orificios alineados, susceptibles de ser atravesados conjuntamente por un pasador deslizable axialmente, dotado de un pomo para su manipulación y empujado hacia la posición de bloqueo.

4. Dispositivo de articulación y bloqueo de brazos plegables sobre soporte fijo, según las reivindicaciones 1 y 3, caracterizado por el hecho de que las aletas solidarias de la mecha enchufada en el extremo del brazo constituye tope de apoyo sobre el soporte del brazo cuando éste adopta la posición desplegada.

5. Dispositivo de articulación y bloqueo de brazos plegables sobre soporte fijo.

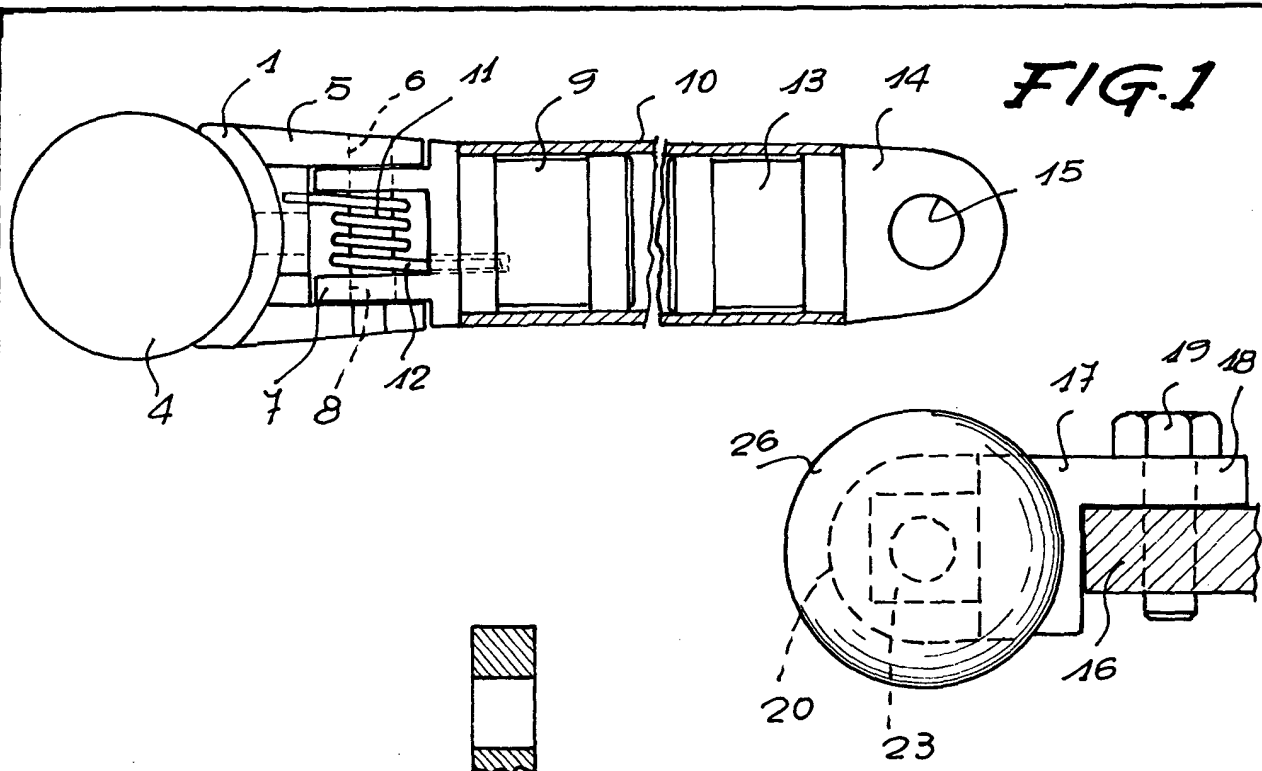
La presente memoria descriptiva consta de siete hojas foliadas, escritas a máquina por una sola cara.

Barcelona, 19 de febrero de 1977

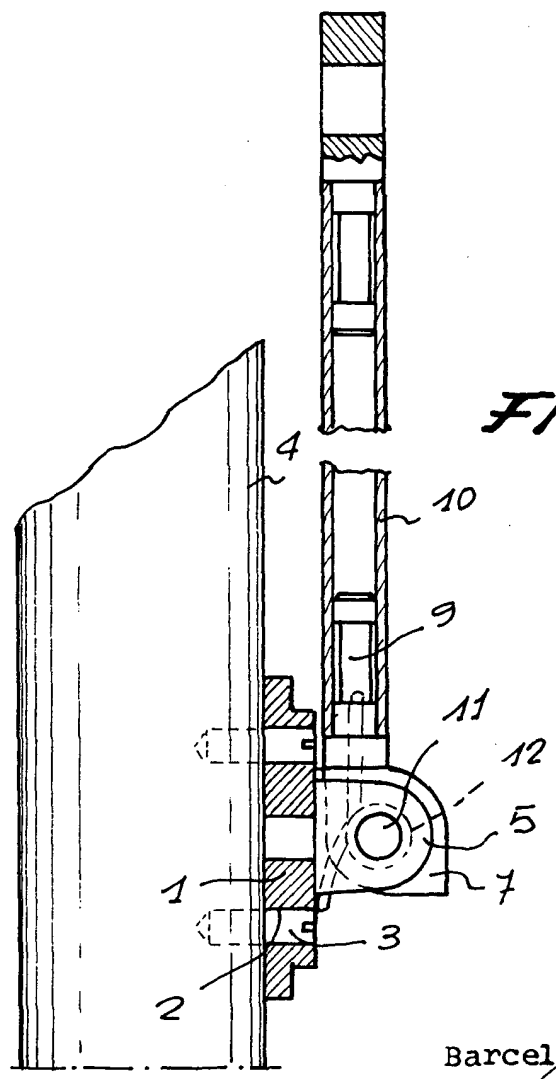
SOLYTEX, S. A.

P.a.





**FIG. 1**



**FIG. 2**

Barcelona, 19 de febrero de 1977  
P.a.

2/10413

