



7 FEB. 1956

226542

PATENTE DE INVENCION
POR VEINTE AÑOS
EN ESPAÑA

Solicitada a favor de D. José Martínez Rubio, de nacionalidad española, domiciliado en Benimaclet (Valencia),
Fresas nº 12

p o r

-;=-"MEJORAS EN LOS APARATOS MEDIDORES DE LIQUIDOS"-;=-



MEMORIA DESCRIPTIVA



La presente Memoria Descriptiva y dibujos anexos
tratan de unas importantes mejoras introducidas en los
aparatos medidores de líquidos que hacen merecedor a su
inventor, del privilegio de exclusividad que la presente
Patente de Invención supone sobre la fabricación en Es-
paña, Zonas de Protectorado y Colonias.

Una de las condiciones exigidas por la Ley a los
aparatos medidores de líquidos de uso público, es el



10 ir provistos de un dispositivo, que impida el cambio de desplazamiento del émbolo, hasta llegar al tope final de su carrera.

15 Con las mejoras que expresamos en la presente Memoria, conseguimos que el émbolo, durante la admisión de líquido en el cilindro, no pueda retroceder hasta llegar al tope fijado por la medida. Ello se consigue mediante una cremallera de pequeños dientes de sierra en la que actúa una uña, cuya acción es anulada al llegar al límite de la carrera; entonces, permite el cambio de sentido de desplazamiento por no volver a actuar hasta efectuar la
20 descarga total del cilindro.

25 Para una mejor interpretación se adjuntan dos hojas de planos con una realización práctica de las mejoras introducidas, en las que: la fig. 1, es una vista del conjunto del mecanismo; la fig. 2, muestra los topes de carrera vistos por detrás y con la fig. 3, tenemos una sección longitudinal de los mismos; el extremo del vástago del émbolo, visto de frente y de lado, lo tenemos en las figs. 4 y 5, en las que vemos la disposición del mecanismo fundamental que tratamos; y, por último, en la fig. 6 se presenta la disposición del vástago en el descenso.
30

35 El aparato medidor de líquidos acondicionado de las nuevas mejoras, tiene en la caja de medidas los siguientes elementos: la correspondiente aguja indicadora de medidas -1-, solidaria a un piñón -2- cuyo eje de giro está fijo a un soporte transversal -3-. Este piñón -2- engrana con un sector dentado -4- atornillado a la palanca de mando -5-, la cual es de gran longitud, con una abertura central a lo largo de ella y de perfil arqueado.

7 FEB



- 3 - 226542

40 La palanca de mando -5- tiene un eje de giro -6- en su extremo inferior, fijo a un pequeño soporte -7-.

45 La pared trasera -8- de la caja de medidas, está atravesada por unos pulsadores cilíndricos -9- situados verticalmente uno encima del otro; en el extremo interior llevan un tornillo tope -10- regulado por una tuerca de fijación -11-. Esta tuerca, también sujeta una lámina extractora -12-, alargada hacia abajo e inclinada hacia afuera. El pulsador -9- lleva un resorte -13- de posición normal, situado hacia la parte interior de la caja, encerrado por una tapa -14- atornillada.

50 Todos los pulsadores van provistos de una pequeña bola -15- de fijación, empujada por un resorte helicoidal -16-, situado lateralmente.

55 El vástago del émbolo -17- tiene la particularidad de que, en el extremo superior, se le ha acondicionado de una palanca -18- giratoria sobre un eje fijo -19-. Esta palanca tiene un brazo -18'- inclinado y hacia arriba, a cuyo extremo se le ha dado una pequeña curva; el otro extremo, forma una pequeña uña -18''- de enganche; así mismo, la palanca, tiene un par de concavidades practicadas en la posición inferior al eje de giro -19-. Un muelle -20- y una pequeña bola -21-, alojados en un taladro efectuado verticalmente en el extremo del vástago, actúan, debajo de la anterior palanca -18-.

65 También, debajo de la palanca -18-, lleva situado un martillete expulsor -22-, formado por una pequeña pieza cilíndrica, con el extremo superior achaflanado y un tetón lateral -23-; este elemento, va alojado en un taladro vertical efectuado en el vástago y descentrado de tal



70 manera, que es tangente a la superficie del mismo, produciendo una pequeña ranura por la que sobresale el tetón -23- de dicho martillete.

75 Para acoplar la palanca -18- anteriormente citada, en el extremo del vástago -17- del émbolo, se ha hecho una ranura vertical y centrada que le sirve de alojamiento. En el extremo de la pared anterior -24- de la ranura, lleva un prisma rectangular -25- oscilante sobre un eje -26- y la otra pared -27- se ha hecho más corta.

80 Situada verticalmente, paralela y muy próxima al vástago -17- del embolo, la caja de medidas lleva una cremallera -28- de dientes de sierra, formada por una varilla dentada, solidaria, arriba y abajo, a las paredes de la caja. La cremallera -28- va provista de un tope superior -29-, constituido por un tornillo y tuerca, regulables. Así mismo lleva otro tope -30- en el extremo inferior.

85 Solo nos queda enumerar un último elemento, que es el tornillo tope -31- de medida máxima del aparato; este va atornillado verticalmente en la tapa superior de la caja de medidas y, como los demas topes, es regulable.

90 El funcionamiento del dispositivo es el siguiente: En la fig. 1, se ve perfectamente el mecanismo que acciona la aguja indicadora -1-; ella, como se ve, es movida al girar el piñón -2-, por ser solidaria a su eje. La cremallera -4- hace girar el piñón -2- por el movimiento horizontal, (sensiblemente horizontal, que en realidad describe un arco cuyo centro es el eje fijo -6- del soporte inferior -7-), que le imprime la palanca de mando -5- al ser gobernada por el prisma guía -25- en su deslizamiento



- 5 - 226542

100 por la ranura central. En este movimiento vertical, el prisma guía -25-, por ser solidario al vástago del émbolo, obliga a la palanca de mando -5- a inclinarse a izquierda o a derecha, a causa de su curvatura.

105 La posición normal de los pulsadores de tope -9- la vemos en la fig. 3; todos ellos, menos el tercero, sobresalen de la pared -8- de la caja de medidas. En esta postura, la lámina extractora -12- no llega a alcanzar la cremallera -28- y al mismo tiempo, sus tornillos tope están situados fuera del recorrido del vástago del émbolo -17-. Si todos los pulsadores tope -9- estuvieran situa-

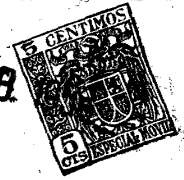
110 dos en esta posición pasiva, el émbolo podría subir totalmente su recorrido, limitado solo por el tornillo de tope máximo -31-, que actúa en el extremo superior -24- del vástago -17-.

115 Ahora bien, si tenemos un pulsador, que en nuestro ejemplo es el tercero de la fig. 3, en el que hemos presionado para señalar un tope conveniente de medida, este adelanta su tornillo tope -10-, hasta situarlo en el recorrido del vástago del émbolo y precisamente, en posición tal que la pared posterior -27- de la cabeza de dicho vástago tropieza con él. Al subir el vástago -17- lo hace con su palanca -18- en posición inclinada, según vemos en la fig. 4; pero al bajar, como demostraremos después, la citada palanca -18- se coloca verticalmente (ver fig. 6), con lo que su brazo curvado -18'-, merced a su curvatura,

120 empuja y despiende el tope a su posición primitiva; este efecto se consigue con facilidad, dado que el resorte de posición normal -13- se encontraba comprimido y sólo bas-

125

7 FEB.



- 6 - 228542

130 taba un pequeño esfuerzo para vencer la acción fijadora del resorte -16- y bola -15- situados en un lateral. Todos los tornillos tope -10- se regulan para señalar la medida exacta.

135 Veamos ahora como funciona el mecanismo que impide el retroceso. Al subir el vástago -17-, desde la posición inferior de su carrera, lleva la uña de enganche -18'' pegada a la cremallera -28- de dientes de sierra; como ésta tiene los dientes hacia arriba, la uña -18''- se desliza produciendo un suave martilleo. Cualquier intento de cambio de sentido en el desplazamiento es imposible, porque la uña -18''- se clavaría en la cremallera -28-. En su movimiento ascensional el vástago subirá hasta que sea anulada la acción de la uña de enganche -18''-. Para ello, llevan los pulsadores tope -9-, una lámina extractora -12-, que al mismo tiempo que limitan una medida, situán a aquella obstruyendo la cremallera y obligando a esconderse la uña -18''- en la ranura alojadora de la palanca -18-. De esta manera se ha colocado la palanca -18- en posición vertical (ver fig. 6) y, entonces, se puede efectuar el descenso del émbolo con toda libertad.

150 Al llegar al límite inferior de carrera la uña -18''- es impulsada a su posición primitiva empujada por el martillete expulsor -22- situado en su parte inferior, por tropezar el tetón -23- de este en un tope inferior -30- que lleva la cremallera.

155 Como dijimos anteriormente, al iniciarse el descenso, el brazo curvado -18'- de la palanca -18- devuelve los pulsadores -9- a su posición primitiva automáticamente, teniendo que volver a marcar una nueva medida si se quiere

208542 FEB 8 1906



160

efectuar. Si no se marca nueva medida, el émbolo subirá hasta el límite máximo de capacidad del aparato, sin poder retroceder en todo su recorrido. En el extremo de la cremallera, lleva un tope superior -29- que despié la uña -18''- y la obliga a esconderse en la ranura alojadora de la palanca -18-, con lo que puede, entonces verificar el descenso.

165

La palanca -18- del extremo del vástago -17-, tanto en su posición inclinada, como en la vertical, tiene su postura fijada por el resorte -20- y la bola -21- situados en su inferior.

170

Por último, digamos, que los topes y las láminas extractoras, actúan sincfónicamente.

175

Son variables las circunstancias de tamaño, forma y materiales referentes a los distintos elementos que integran el conjunto, en el que puede ser variable todo aquello que no suponga alteración de la esencialidad del objeto demostrado en la anterior descripción, la cual debe ser tomada en su más amplio sentido y no como limitación.

N O T A

180

Se reivindica como nuevo y de propia invención en la presente Patente de Invención:

185

1ª.-Mejoras en los aparatos medidores de líquidos, consistentes en la disposición de unos pulsadores cilíndricos, que atraviesan la pared trasera de la caja de medidas, situados verticalmente unos encima de otros, teniendo estos elementos anotadas en el extremo exterior, bien visibles, las correspondientes medidas y en el extremo que dá al interior, llevan unos esparragos o tornillos tope,



- 8 - 228542

190

con tuerca de fijación que, a la vez, sujeta una lámina extractora, alargada hacia abajo e inclinada hacia afuera, yendo, provisto los pulsadores de un resorte y bola de fijación, situados perpendicularmente en una parte lateral y otro resorte que actúa en la mitad de la cara posterior empujandolo hacia afuera.

195

2º.-Mejoras en los aparatos medidores de líquidos, según la anterior reivindicación, consistentes en la disposición de una cremallera, situada verticalmente, paralela y próxima al recorrido del vástago del émbolo, formada por una varilla metálica dentada con pequeños dientes de sierra solidarios sus extremos a las paredes de la caja, yendo provista de un tope superior, formado por un tornillo y tuerca de posición regulable, y otro en el límite inferior de la misma, constituido por un tetón fije.

200

205

3º.-Mejoras en los aparatos medidores de líquidos, según precedentes reivindicaciones, caracterizadas porque al extremo superior del vástago del émbolo, se le ha acondicionado de una palanca giratoria sobre un eje fijo al mismo, con un brazo alargado, e inclinado hacia arriba, terminado con una pequeña curva hacia atrás, formando el otro brazo, una uña de enganche, mirando hacia abajo llevando además debajo del eje y hacia la uña, un par de concavidades, en las que se aloja, indistintamente, una bolita impulsada por un resorte helicoidal, alojado a su vez en un taladro vertical situado en el eje geométrico del vástago.

210

215

4º.-Mejoras en los aparatos medidores de líquidos, según anteriores reivindicaciones, caracterizadas porque en el extremo del vástago del émbolo, se le ha hecho una



220

ranura vertical centrada, que aloja la palanca citada en la anterior reivindicación, llevando en la pared anterior de dicha ranura un prisma guía rectangular, oscilante sobre un eje fijo a ella mientras que la pared posterior se ha hecho más corta.

225

5^a.-Mejoras en los aparatos medidores de líquidos, según anteriores reivindicaciones, caracterizadas porque debajo de la palanca citada en las mismas lleva un martillete expulsor, formado por una pequeña pieza cilíndrica, con el extremo superior achaflanado y un tetón lateral yendo alojado este elemento en un taladro vertical practicado en el vástago y descentrado de forma que es tangente a la superficie lateral, produciendo una estrecha ranura por la que sobresale el tetón del martillete.

230

235

6^a.-Mejoras en los aparatos medidores de líquidos, según precedentes reivindicaciones, caracterizadas porque la aguja indicadora de medidas es solidaria de un piñón, cuyo eje de giro está fijo a un soporte transversal, engranado este piñón con un sector dentado, atornillado a una palanca de mando, de gran longitud, provista de una abertura central a lo largo de ella y de perfil arqueado girando la palanca sobre un eje situado en su extremo inferior y por su abertura central se desliza un prisma guía solidario al extremo superior del vástago del émbolo. Y

240

245

7^a.-"MEJORAS EN LOS APARATOS MEDIDORES DE LIQUIDOS", de conformidad en un todo en lo esencial y fines industriales a lo descrito en la precedente Memoria Descriptiva y gráficamente representado en los adjuntos planos para su mejor comprensión.



Esta Memoria consta de DIEZ hojas escritas o mecanografiadas por una sola cara a doble espacio en 247 líneas.

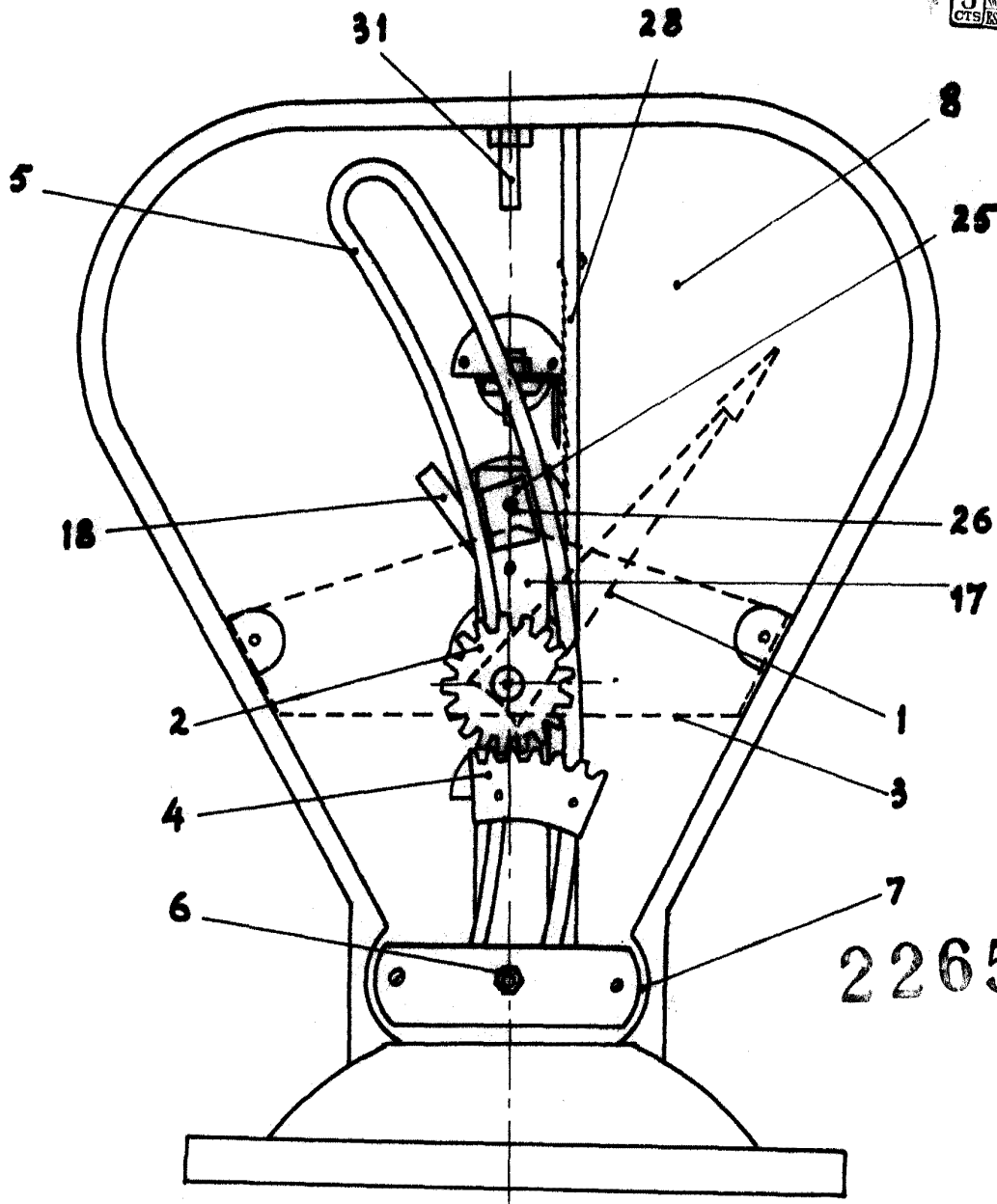
Valencia, 4 de Febrero de 1.956

Por autorización del interesado.

JOSE LOPEZ
E. P.



Fig. 1



226542

ESCALA VARIABLE
Valencia, enero 1956

P.A.
JOSE LOPEZ
S.P.
[Handwritten signature]



Fig. 2

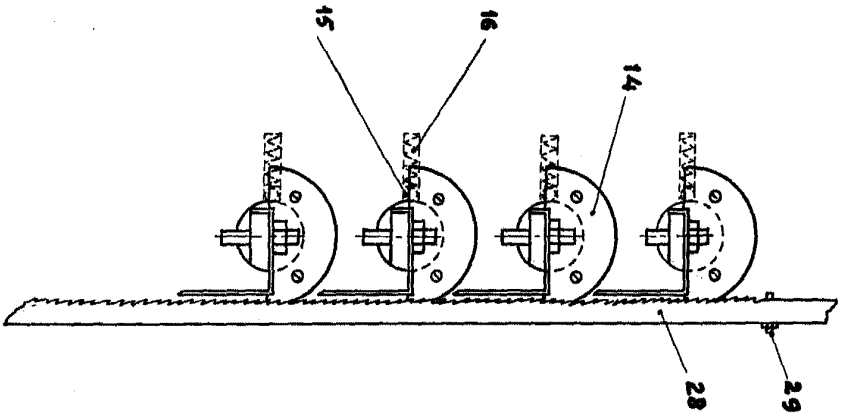


Fig. 3

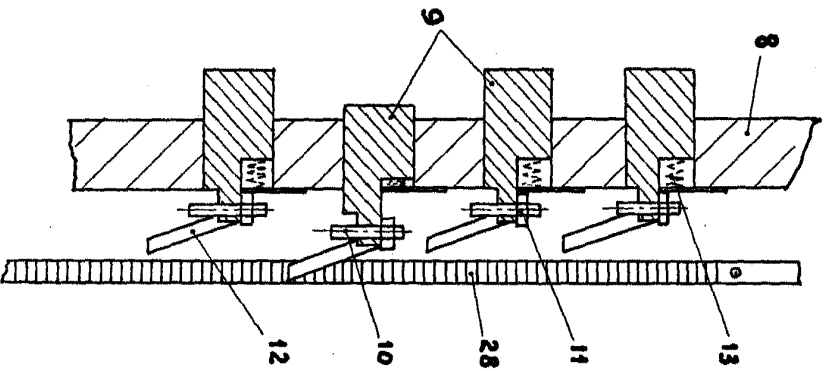


Fig. 4

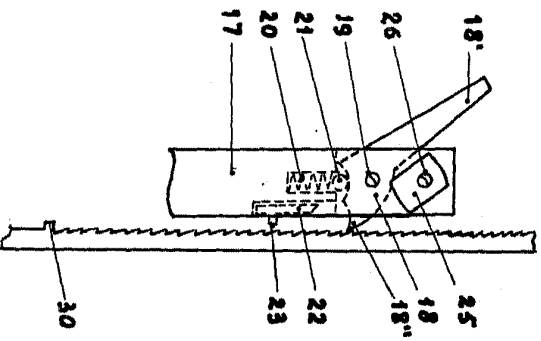


Fig. 5

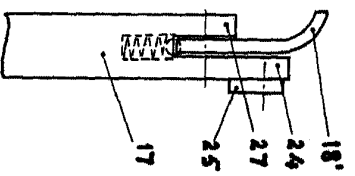
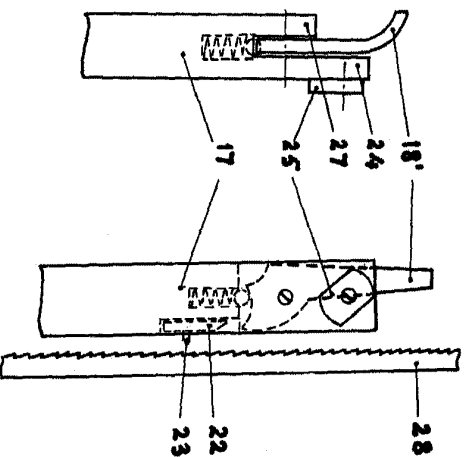


Fig. 6



ESCALA VARIABLE

Valencia, enero 1956

P. A.

