



ESPAÑA

| | | |
|---------|-----------------------|--------|
| (19) ES | (11) NUMERO | (10) Y |
| (21) | 226541 | |
| (22) | FECHA DE PRESENTACION | |
| | 19 FEB. 1977 | |

MODELO DE UTILIDAD



| | | | |
|-------------------|-------------|------------|-----------|
| (30) PRIORIDADES: | (31) NUMERO | (32) FECHA | (33) PAIS |
|-------------------|-------------|------------|-----------|

| | |
|--------------------------|----------------------------------|
| (47) FECHA DE PUBLICIDAD | (51) CLASIFICACION INTERNACIONAL |
| | A43B |

(54) TITULO DE LA INVENCIÓN

"DISPOSICION PERFECCIONADA EN EL CORTE DE CALZADOS LIGEROS".

(71) SOLICITANTE (S)

FERNANDEZ HERMANOS, S.A.

DOMICILIO DEL SOLICITANTE

Carretera del Cortijo, Km. 1.500. -LOGROÑO-

(72) INVENTOR (ES)

(73) TITULAR (ES)

(74) REPRESENTANTE

D.MIGUEL FERNANDEZ-LOAYSA PINZON.

MA/ah/6.257

1 La presente memoria descriptiva tiene como fin
la declaración del objeto sobre el que ha de recaer el privilegio
de explotación industrial y comercial exclusivo en el territorio
nacional de un Modelo de Utilidad, de acuerdo con la vigente Le-
5 gislación, que, como el enunciado indica, se trata de "DISPOSI-
CION PERFECCIONADA EN EL CORTE DE CALZADOS LIGEROS"

La presente invención hace referencia a una dis-
posición aplicable al corte de calzados ligeros que está fundamen-
tada en la idea básica recogida por el Modelo de Utilidad Nº 215.
10 247 cuyo concesionario es el mismo de la presente solicitud, reu-
niendo todas las ventajas presentadas por aquél pero aplicadas de
manera concreta sobre la zona anterior del flanco externo del cal-
zado.

A tal efecto se ha previsto la incorporación de
15 una pieza de refuerzo que se yuxtapone exteriormente al corte del
calzado por su zona anterior-exterior o zona coincidente con la
articulación tarso-metatarsiano del pie y en correcta correspon-
dencia con la zona referida al dedo pequeño.

20 Con ello queda determinada una zona de efectivo
reforzamiento del corte precisamente en una de las partes más pro-
picias al desgaste.

Para comprender mejor la naturaleza del invento,
en el plano adjunto hacemos una representación esquemática de su
utilización, no siendo en absoluto limitativa y susceptible, por
25 ello de las modificaciones accesorias que no alteren las caracte-
rísticas esenciales.

La figura 1 es una vista en planta de un calzado
ligero al que en su mitad anterior-exterior del corte se le ha in-
corporado la pieza de refuerzo en cuestión.

30 La figura 2 es una vista en sección de la parte

1 anterior del corte del calzado de la figura anterior.

El objeto de la presente invención consiste en una disposición aplicable al corte de calzados ligeros cuya finalidad estriba fundamentalmente en el hecho de constituir un efectivo reforzamiento de la parte anterior-exterior del calzado como zona más propicia a sufrir un mayor desgaste por ser susceptible de sufrir más frecuentes rozamientos .

5 Tal disposición consiste en la incorporación de la pieza (1) de refuerzo que se yuxtapone exteriormente al corte (2) del calzado ligero en cuestión.

10 Dicha pieza (1) de refuerzo va extendida por la zona anterior-exterior (3) que coincide con la articulación tarso-metatarso del pie y en correcta correspondencia con el dedo pequeño del mismo.

15 Tal incorporación de la mencionada pieza (1) de refuerzo puede ser empleada además con la finalidad de lograr o buscar un mayor efecto decorativo del calzado en cuestión.

20 Descrita suficientemente la naturaleza del presente invento, así como su realización industrial, sólo cabe añadir que en su conjunto y partes constitutivas, es posible, introducir cambios de forma, materia y disposición, en cuanto tales alteraciones no supongan variación sustancial del mismo.

25 El solicitante, al amparo de los Convenios Internacionales sobre Propiedad Industrial, se reserva el derecho de extender esta demanda a los países extranjeros, si fuera posible, reivindicando la misma prioridad de la presente solicitud.

N O T A

30 El Modelo de Utilidad que se solicita como nuevo en España, por veinte años, de acuerdo con la vigente Legislación, deberá recaer sobre "DISPOSICION PERFECCIONADA EN EL CORTE DE CAL-

1 ZADOS LIGEROS", en todo de acuerdo con las siguientes:

REIVINDICACIONES

5 1ª - Disposición perfeccionada en el corte de calzados ligeros, caracterizado por el hecho de incorporar una pieza de refuerzo que se yuxtapone exteriormente al corte del calzado por su zona anterior del flanco exterior del pie que coincide con la articulación tarso-metatarso del mismo y en correcta correspondencia con el dedo pequeño del pie en la determinación de una zona de efectivo reforzamiento del corte contra el desgaste por rozamiento.

10 2ª - "DISPOSICION PERFECCIONADA EN EL CORTE DE CALZADOS LIGEROS".

15 Según queda sustancialmente descrito en la presente memoria descriptiva que consta de cuatro hojas mecanografiadas por una sola cara acompañada de sus correspondientes dinujos.

Madrid,

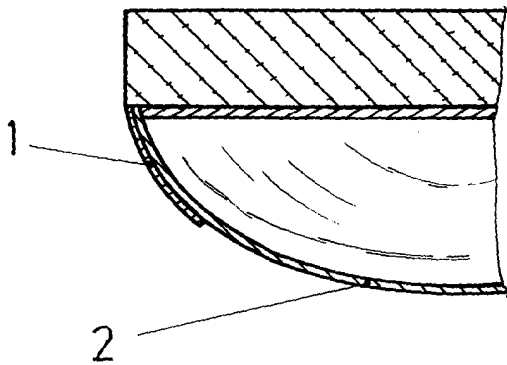
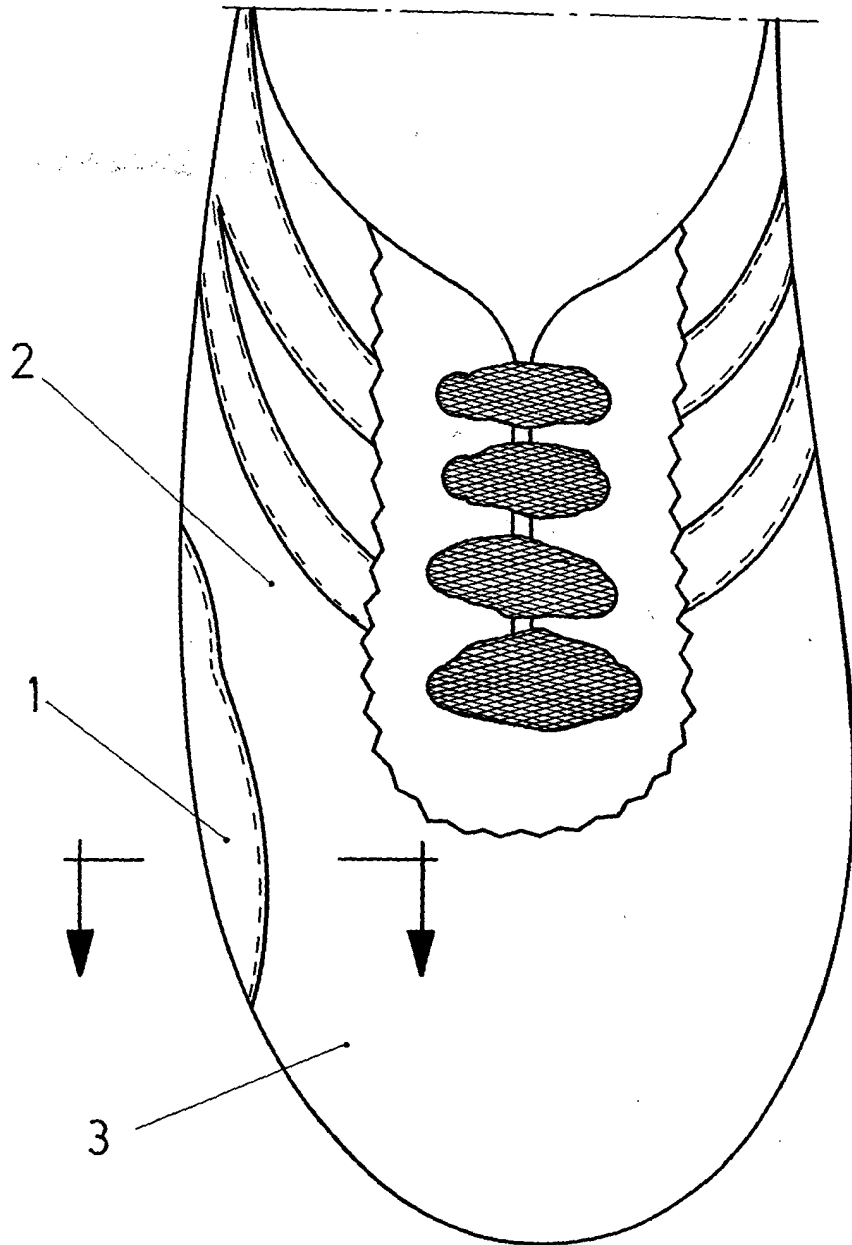
19 FEB. 1977

El Agente Oficial.

MIGUEL FERNANDEZ-LOAYSA PINZON

P. P.

6257
5



Escala variable
Madrid 19 FEB. 1977

El Agente Oficial

MANUEL FERNANDEZ-LAUSA
P. P.