

226518



226518

MEMORIA DESCRIPTIVA

para

PATENTE DE INVENCIÓN

por VEINTE años

e n

ESPAÑA

A FAVOR DE

IVAN DE BUSTOS Y RUIZ DE ARANA Y SANCHO FUENTES GONZALEZ,
de nacionalidad, residentes en Madrid, calle Lista nº 5 y
calle Manuel Cortina nº 3, respectivamente,

P O R:

"MEJORAS INTRODUCIDAS EN LOS SISTEMAS DE OBTURACION
DE APARATOS DE SANEAMIENTO"



226518

El presente invento se refiere a mejoras introducidas en los sistemas de obturación de aparatos de saneamiento y tiene por objeto crear ciertos perfeccionamientos en los sistemas conocidos.

5 El sistema más en uso actualmente consiste en una disposición de báscula, es decir en una palanca transversal de pivote en torno de un punto de apoyo. A un extremo de esta palanca transversal va unida una varilla, que acciona un botón pulsador que, al ser deprimido por el usuario
10 provoca el ascenso del extremo opuesto de la báscula y la desaplicación del tapón con respecto a su agujero de asiento para abrirlo. El movimiento inverso, o de ascenso del botón pulsador, provoca evidentemente la aplicación del tapón contra su asiento, cerrando el agujero.

15 Este sistema adolece del inconveniente de que por tratarse de un dispositivo exento de rozamiento cualquier ligero desgaste modifica la relación de brazo de palanca de la báscula, provocando aperturas o cierres intempestivos del sistema.

20 El invento remedia estos inconvenientes y se caracteriza porque, manteniéndose la disposición bascular conocida, se modifica el sistema de accionamiento por pulsador de modo que este, para realizar los movimientos de apertura o de cierre tiene que ejecutar un movimiento de rotación que,
25 merced a una ranura de leva es convertido en miembro de desplazamiento angular del brazo de balanza



22518

En los dibujos adjuntos se representa diagramáticamente el invento siendo:

La figura 1 un esquema de los dispositivos actualmente conocidos;

5 La figura 2 una ilustración diagramática del sistema del invento, y

La figura 3 una vista de detalle de la pieza de leva.

10 El funcionamiento de la figura 1 responde a lo que antes se ha descrito, es decir, que en todo el sistema no interviene más que movimiento de desplazamiento rectilíneo, con lo que cualquier holgura o desgaste por insignificante que sea produce una falta de ajuste de las diversas partes que repercute inmediatamente en el sistema dando
15 como resultado una desnivelación de la balanza y de la apertura o del cierre involuntario del tapón obturador.

El sistema, según el invento, modifica la disposición conocida (véase figura 2) en el sentido de que el botón pulsador 1 ya no ha de realizar un movimiento rectilíneo para accionar el sistema, sino un movimiento de rotación
20 y, para convertir este movimiento de rotación, mucho más cómodo y elegante que el rectilíneo, en el desplazamiento angular necesario para el movimiento de la báscula se preve la pieza de leva 2 sujeta por un tornillo de fijación 6 a
25 la varilla 3 fijada al pulsador 1, cuya pieza 2 tiene una ranura 4 inclinada en la que encaja la punta del brazo de balanza 5.



226518

Es evidente que si, partiendo de la posición mostrada en la figura 2, el pulsador 1 es girado en sentido contrario al del reloj la pieza 2, que es fija, al disparar, provoca un desplazamiento de la varilla 5 introducido en la ranura en el sentido de hacer descender a esta varilla 5, llevando con ello el otro brazo de la balanza con lo que el tapón 7 es despegado de su asiento, abriendo el desagüe del aparato. Un accionamiento en sentido inverso provocará el cierre del tapón aplicándolo contra su asiento, de una manera firme y segura al quedar el brazo de balanza presionado por el plano inclinado de la ranura de la pieza 2, siendo fabricada dicha pieza de cualquier clase de material y con forma y medida variable.

Habiendo sido descrita la realización preferida del invento, cuya exposición es meramente enunciativa y no limitativa, ha de entenderse que pueden realizarse mejoras y cambios muy diferentes dentro del espíritu y alcance del invento

—:00:—



-000- N O T A -000-

226518

La presente solicitud de Patente de Invención para España, Protectorado de Marruecos y Colonias, por Veinte años, comprende las siguientes reivindicaciones:

5 1.ª. - Mejoras introducidas en los sistemas de accionamiento del tapón de cierre de aparatos sanitarios, en los que dicho tapón es aplicado o desaplicado respecto a su asiento, merced a un sistema de balanza, uno de cuyos brazos acciona el tapón y el otro es accionado por el pul-
10 sador de maniobra, caracterizadas porque el accionamiento del sistema se realiza mediante un movimiento de rotación del manipulador, cuyo movimiento de rotación es convertido en el movimiento de desplazamiento angular necesario al accionamiento del tapón mediante una ranura de leva en la
15 que encaja un sistema del brazo de balanza correspondiente y que transforma dicho movimiento de rotación de la leva en movimiento de desplazamiento angular del brazo de balanza.

20 2.ª. - Mejoras introducidas en los sistemas de obturación de aparatos de saneamiento.



226518

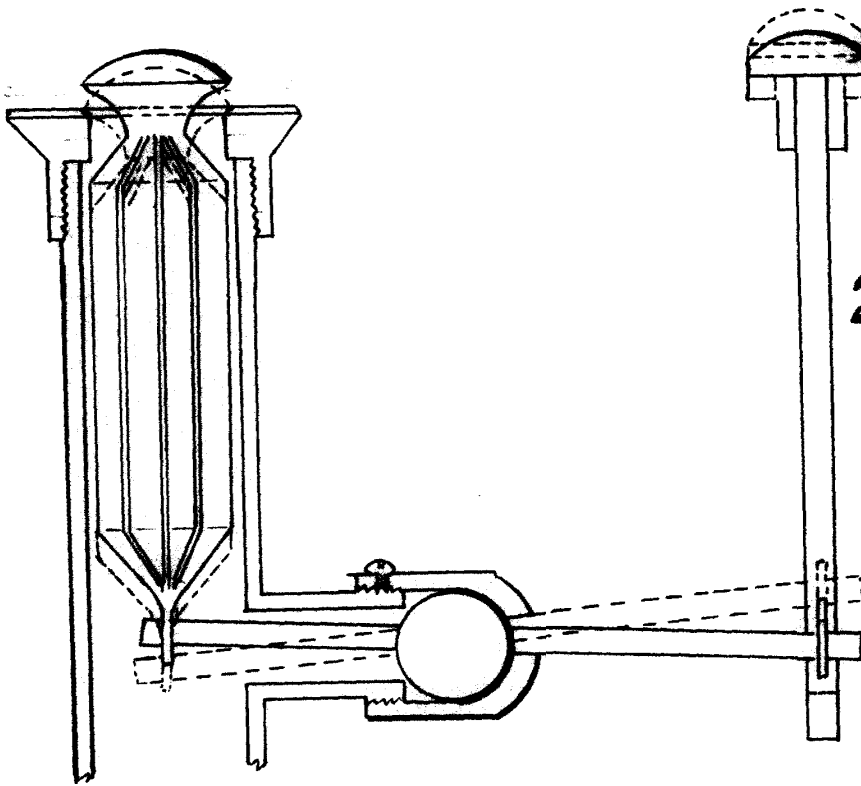
Todo tal y conforme se ha descrito y reivindicado en la Memoria que antecede e ilustrado con los planos reglamentarios que a la misma se acompañan.

Consta la presente Memoria de cinco hojas
5 foliadas y escritas a máquina por una sola de sus caras.

Madrid, 3 Febrero 1956

Juan de Bustro

Sancho Juncos

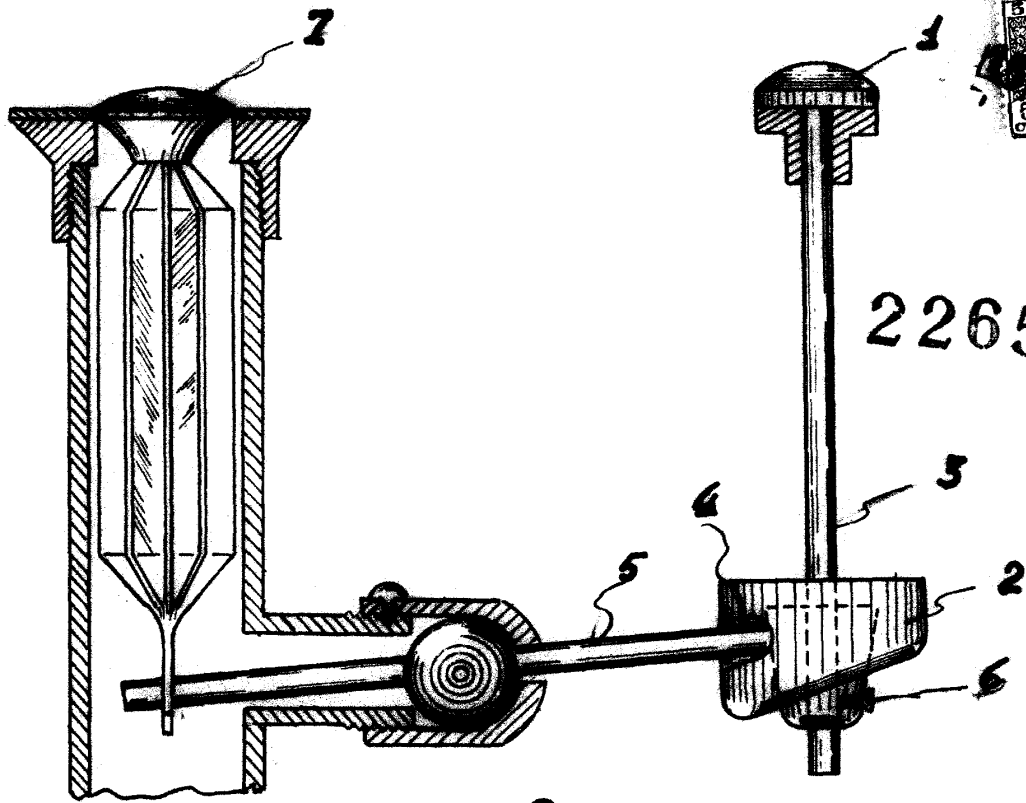


226518

Fig. 1.

Ivan de Bustos y Ruiz de Arana

Sauero Fuentes



226518

Fig. 2.

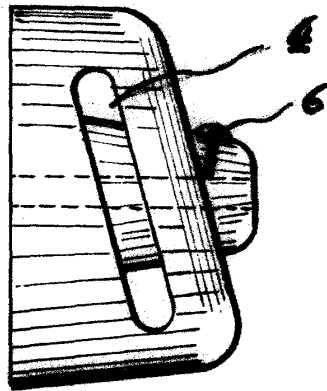


Fig. 3.

Ivan de Bustos y Ruiz de Arana y Sanchez Fuentes