



ESPAÑA

19 ES 11 21 22 10 Y

226515
FECHA DE PRESENTACION

MODELO DE UTILIDAD

30 PRIORIDADES:	31 NUMERO	32 FECHA	33 PAIS
-----------------	-----------	----------	---------

47 FECHA DE PUBLICIDAD	51 CLASIFICACION INTERNACIONAL H02B
------------------------	--

54 TITULO DE LA INVENCIÓN
PLACA SEÑALIZADORA PARA TIMBRES

71 SOLICITANTE (S)
D. Antonio Díaz Rojas

DOMICILIO DEL SOLICITANTE
MADRID (GETAFE).- Av. Ciudades, 10

72 INVENTOR (ES)
D. Antonio Díaz Rojas

73 TITULAR (ES)
D. Antonio Díaz Rojas

74 REPRESENTANTE
JOSE LUIS RODRIGUEZ POMATTA

BAD ORIGINAL

5 El Estatuto vigente sobre Propiedad Industrial de 26 de Julio de 1.929, en su texto refundido publicado el 30 de Abril de 1.930, establece los caracteres de patentabilidad de las invenciones de tipo industrial, que tienen por objeto obtener ventajas sobre lo ya conocido, admitiendo por consiguiente como patentables, los aparatos, instrumentos, máquinas, objetos, etc. La amplitud que conceptos previstos como patentables ha llevado al Legislador a aclarar (art. 46) que la enumeración contenida en -
10 dicho cuerpo legal es puramente enunciativa y no limitativa.

15 El Decreto de 26 de Diciembre de 1.947, - recogiendo la Orden del 18 de Noviembre de 1.935, - confirma el criterio legal de que también serán patentables, los instrumentos, objetos o partes de los mismos, que aporten a la función a que son destinados un beneficio o efecto nuevo y en definitiva que constituyan una mejora sustancial sobre lo anteriormente
20 conocido.

25 Pues bien a tenor de lo expuesto, y en base al articulado que recoge los conceptos expresados debe considerarse, que la invención a que se refiere la presente memoria, constituye una novedad, con características y ventajas que la hacen merecedora del privilegio de explotación exclusiva que por ella se solicita, premiando así los méritos de quien aporta a la industria del país, una mejora efectiva y precisamente comprendida entre las enunciadas por la -
30 Ley como patentables.

35 La finalidad de esta placa señalizadora - estriba en facilitar la localización de los timbres o elementos similares tales por ejemplo como llaves de la luz. Para ello la placa que se adaptará sobre el cuerpo del timbre estará dotada de unos símbolos indicativos fluorescentes, de forma que aún en plena oscuridad será fácilmente detectada la posición del elemento buscado.

BAD ORIGINAL

BAD ORIGINAL

5

Para la debida comprensión de este objeto, se acompaña a la presente memoria descriptiva, una hoja de planos, en la que a título de ejemplo se representan todas y cada una de las partes que lo forman.

En la citada hoja de planos, queda representado:

10

FIGURA PRIMERA.- Muestra una perspectiva frontal de la placa.

FIGURA SEGUNDA.- Corresponde a un ejemplo de aplicación de la citada placa.

En estas figuras y con el mismo valor en ellas aparecen referenciadas las siguientes partes principales:

15

20

25

La placa está constituida por una lámina de cierto grosor y configuración cuadrangular -1-, la cual centralmente presenta una ventana -2-, llevando su cara anterior cubierta por una fina lámina -3- que puede ser de naturaleza fluorescente y que deja libre una estrecha franja periférica, comportando en su lateral superior según su utilización racional y grabadas en bajo relieve, dos flechas -4- enfrentadas, entre las cuales aparece la denominación -5- del propio aparato, que al igual que las flechas son fluorescentes.

30

Esta placa -1- que se fijará sobre la pared en forma adecuada, permitirá a través de su ventana -2- la salida al exterior del correspondiente timbre o similar -6-, el cual quedara así perfectamente enmarcado y localizado.

35

Hecha la descripción a que se refiere la memoria que antecede, es preciso insistir que los detalles de realización de la idea expuesta pueden variar, es decir, que pueden sufrir pequeñas alteraciones, basadas siempre en los principios fundamentales de la idea, que son en esencia los que quedan reflejados en los párrafos de la descripción hecha. En efecto el art. 48 del Estatuto vigente sobre Propiedad Industrial, establece como no paten

BAD ORIGINAL

5 tables, en su apartado tercero, "los cambios de forma, dimensiones, proporciones y materias de un objeto ya patentado" fijando así el criterio del legislador en el sentido de que patentada una idea que pueda dar lugar a una realidad práctica e industrializable, nadie podrá apoyarse en ella para, a pre-
texto de haber introducido ligeras modificaciones -
presentarla como nueva y propia.

10 Este principio, en cuanto al alcance de la protección del objeto patentado se refiere, se ha
lla confirmado por numerosas Sentencias del Tribunal Supremo, y entre ellas, como más terminantes en
las de fechas 16 de Octubre de 1.954, 23 de Enero -
de 1.959, 20 de Marzo de 1.964 y otras.

15 Establecido el concepto expresado, en cuanto a la amplitud que debe darse a la protección solicitada, se redacta a continuación la Nota de Reivindicaciones, de acuerdo con lo que se establece en el
último párrafo del apartado tercero del art. 100 de
20 la Ley, sintetizando así las novedades que se desean reivindicar.

BAD ORIGINAL

NOTA DE REIVINDICACIONES

5

1ª.- Placa señalizadora para timbres, ca-
racterizada porque la misma está constituida por -
una plaqueta cuadrangular dotada de una ventana -
central y cuya cara anterior va cubierta por una -
lámina pegada que deja libres unos estrechos márg-
enes laterales, llevando en su lado superior gra-
bados en bajo relieve y en forma fluorescente unos
símbolos direccionales enfrentados entre los cuales
se ubica la denominación del elemento a señalar.

10

2ª.- PLACA SEÑALIZADORA PARA TIMBRES.

Todo ello tal y como se describe en el -
cuerpo de la presente memoria y se reivindica en -
su nota.

Esta memoria descriptiva, consta de cin-
co hojas foliadas y mecanografiadas por una sola de
sus caras y a dos espacios.

Madrid, 18 FEB. 1977

Por autorización del solicitante.

Fdo. José Urteaga.

José Urteaga

FIG. 1

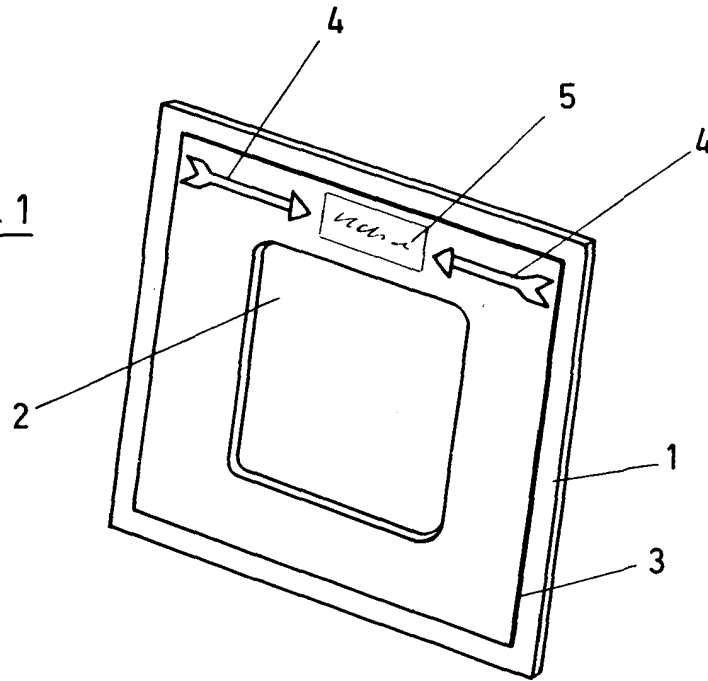
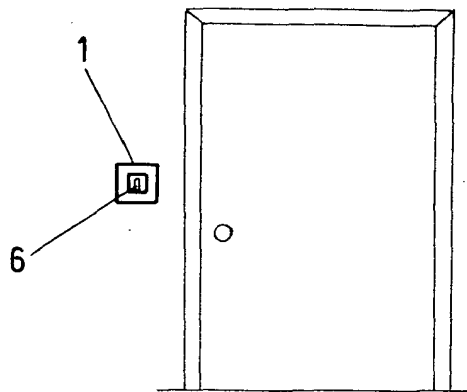


FIG. 2



ESCALA VARIABLE
MADRID.

[Handwritten signature]