

226515

P - 14.165.

---

Dos 13.134.

- 4 FEB. 1956

226515



MEMORIA DESCRIPTIVA

para solicitar

P A T E N T E     D E   I N V E N C I O N

e n

E S P A Ñ A

por VEINTE años

a nombre de COMPAGNIE POUR LA FABRICATION DES COMPTEURS  
ET MATERIEL D'USINES A GAZ, entidad francesa, estable-  
cida en 12 Place des Etats-Unis, Montrouge (Sena) Fran-  
cia, por:

"UN DISPOSITIVO RELE DE LAMINAS VIBRANTES DE  
RESONANCIA ELECTROMECHANICA".

---

El presente invento concierne a perfecciona-  
mientos relativos a los relés de láminas vibrantes de  
resonancia electromecánica puesto en funcionamiento



226515

por la emisión de corrientes portadoras de mando a distancia de frecuencia musical, superpuestas a la corriente de la red de distribución de electricidad. Con-  
cierne más particularmente, entre estos relés, a los  
5 que están sintonizados a frecuencias relativamente bajas (del orden de 200 Hz por ejemplo). En efecto, se sabe que para asegurar una propagación conveniente de las corrientes portadoras de frecuencia musical en re-  
des, en diversos puntos de las cuales hay conectados  
10 condensadores, es interesante que la frecuencia de estas corrientes portadoras sea baja, Utilizando en las redes de 50 Hz relés sintonizados a 175 Hz (o más generalmente, siendo  $f$  la frecuencia industrial de la red, si se emplean relés sintonizados a una fre-  
15 cuencia de  $3, 5 f$ ) se ha eliminado así la influencia de los armónicos de la frecuencia industrial. Pero estos relés corren el riesgo de ser sensibles a tensiones perturbadoras cuya frecuencia es, bien igual a aquélla a la cual están sintonizados dichos relés,  
20 o bien próxima a esta frecuencia, y que pueden originarse por ejemplo a consecuencia de un cambio brusco en las condiciones de explotación de la red (apertura o cierre de un disyuntor, conexión o desconexión de condensadores, etc.). Aunque estas tensiones per-  
25 turbadoras sean amortiguadas, sus primeras oscilaciones pueden tener una gran amplitud de manera que las láminas de los relés de resonancia entran en vibra-



226515

ción durante un tiempo suficiente para que estos últimos provoquen una maniobra intempestiva de los aparatos que controlan.

5 El invento tiene por objeto sobre todo remediar estos inconvenientes.

El relé según el invento está caracterizado porque comprende, además de la lámina vibrante sintonizada a la frecuencia de mando a distancia  $F$  y que provoca por sus vibraciones la rotación de un eje,  
10 una segunda lámina vibrante sintonizada a una frecuencia  $F'$  que difiere ligeramente de esta frecuencia (por ejemplo, siendo  $F'$  igual a  $F + 10$  Hz) que, cuando se pone a vibrar, bloquea dicho eje.

15 Las dos láminas vibrantes pueden estar sometidas a la influencia de un mismo circuito de excitación sintonizados a la frecuencia de mando a distancia.

El bloqueo del eje por la lámina sintonizada a una frecuencia  $F'$ , que difiere ligeramente de  
20 la frecuencia de mando a distancia, se efectúa de forma casi instantánea, provocando esta lámina, cuando la amplitud de sus vibraciones es suficientemente grande, la desviación permanente de una palanca, de período propio grande con relación al de esta  
25 lámina, y uno de cuyos extremos se pone en contacto con una rueda de trinquete solidaria del eje.



226515

5 Por el contrario, como esto es prácticamente corriente en los relés, con lámina vibrante de resonancia electromecánica, la lámina vibrante sintonizada a la frecuencia de mando a distancia no provoca la ejecución del mando más que, cuando el eje que mueve, ha tomado una velocidad de rotación lo suficiente rápida para que un dispositivo de fuerza centrífuga solidario de este eje, cierre un contacto o accione un eje que provoque una maniobra eléctrica o mecánica.

10

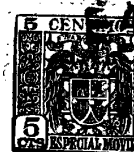
Durante una emisión de mando a distancia de frecuencia  $F$ , la lámina sintonizada a esta frecuencia se pone en resonancia durante un tiempo suficiente para que, con sus vibraciones, provoque la rotación del eje mientras que la otra lámina vibra muy débilmente, de manera que sus vibraciones no tienen efecto en el órgano de bloqueo de dicho eje.

15

Si una tensión perturbadora, de frecuencia igual a la frecuencia de mando a distancia o próxima a esta frecuencia y cuyas primeras oscilaciones son de gran amplitud, es aplicada a las bornas del circuito sintonizado del relé según el invento, éste puede ser excitado por choque eléctrico y sus dos láminas vibrantes pueden ponerse a vibrar. Pero la rotación del eje es parada muy rápidamente, antes que el dispositivo de fuerza centrífuga solidario de dicho eje, pueda provocar una maniobra intempestiva

20

25



226515

del aparato mandado por el relé. En efecto, el bloqueo del eje por la lámina sintonizada a una frecuencia próxima a la frecuencia de mando a distancia, se efectúa antes que la lámina sintonizada a la frecuencia de mando a distancia haya podido arrastrar dicho eje a una velocidad de rotación suficiente para provocar la ejecución de la maniobra.

El dibujo adjunto representa, a título de ejemplo no limitativo, un modo de realización del objeto del invento.

En este dibujo, 1 representa la bobina de excitación del circuito magnético 2, del relé según el invento. Como es conocido, la bobina de excitación está conectada en serie con un condensador (no representado) a las bornas de la red de distribución, constituyendo esta bobina y este condensador un circuito de resonancia sintonizado a la frecuencia musical de la corriente de mando a distancia, superpuesta a la corriente de la red. El circuito magnético 2 posee un entrehierro 3, en el interior del cual pueden oscilar los extremos libres de dos láminas vibrantes 4 y 5. Los otros extremos de estas láminas están fijados a un paralelepípedo de acero 6. Las láminas 4 y 5 están polarizadas por un imán 7, uno de cuyos polos está fijado a la pieza 6 y cuyo otro polo está fijado en el circuito magnético 2.

La lámina 4 está sintonizada mecánicamente a



226515

la frecuencia de mando a distancia F. Su extremo libre lleva un trinquete 8 que sirve para arrastrar una rueda 9; está arrastra con su eje 10 el mecanismo de ejecución del mando a distancia. Este mecanismo, no representado, podrá ser de cualquier tipo conocido, pero preferentemente será análogo al descrito en la patente francesa número 910.107, depositada el 7 de Abril de 1.942 por la solicitante y titulada "Relé de resonancia para mando a distancia". Un tope 11 limita la amplitud de las vibraciones de la lámina vibrante 4.

La lámina 5 está sintonizada mecánicamente a una frecuencia F' ligeramente diferente de la frecuencia de mando a distancia F ( $F' = F \pm 10 \text{ Hz}$ ). El extremo libre de la lámina 5 lleva un dedo 12, en el que se apoya una palanca elástica acodada 13, cuando dicha lámina 5 esté en reposo. El extremo libre de esta palanca está enfrente de una rueda de trinquete 14, fijada, como la rueda 9, en el eje 10. El otro extremo de esta palanca palanca está fijado rígidamente en el circuito magnético 2 por intermedio de una pieza 15. El período propio de la palanca 13 es grande frente al de la lámina vibrante 5, de manera que las vibraciones de la lámina 5 provocan un desplazamiento permanente de la palanca 13 en dirección a la rueda de trinquete 14. Si las vibraciones de la lámina 5 son de gran amplitud, el extremo de la palanca 13 viene



226515

entonces a bloquear la rueda de trinquete 14, durante la duración de estas vibraciones.

El funcionamiento de este relé es el siguiente:

5                   Durante una emisión de mando a distancia de frecuencia  $F$  correspondiente a la frecuencia de sintonía de la lámina vibrante 4 y del circuito sintonizado del relé, la lámina 4 entra en resonancia y por intermedio del trinquete 8 provoca la rotación  
10 de la rueda 9, que arrastra al eje 10. Cuando éste ha adquirido una velocidad de rotación suficientemente rápida, provoca, por intermedio de un dispositivo de fuerza centrífuga, la ejecución del mando a distancia. Por el contrario, la lámina 5 vibra muy  
15 débilmente, de suerte que el desplazamiento permanente de la palanca 13 es insuficiente para que su extremo libre llegue a bloquear la rueda de trinquete 14.

20                   Si una tensión perturbadora, de frecuencia igual o próxima a la frecuencia de mando a distancia y cuyas primeras oscilaciones son de gran amplitud, es aplicada a las bornas del circuito sintonizado del relé, las dos láminas vibrantes se ponen a vibrar. La amplitud de las vibraciones de la lámina  
25 5 es entonces suficiente para provocar muy rápidamente el desplazamiento de la palanca 13, de forma que su extremo libre viene a bloquear la rueda



1950

226515

de trinquete 14. El eje 10, que ha comenzado a girar  
a causa de la acción, sobre la rueda 9, del trinquete  
8 arrastrado por las vibraciones de la lámina 5,  
se encuentra parado mucho antes de que su velocidad  
5 de rotación haya alcanzado un valor suficiente para  
que el dispositivo de fuerza centrífuga que arrastra,  
haya podido provocar la maniobra de mando a distancia.  
Esta última no puede, por tanto, ejecutarse por la  
influencia de una tensión perturbadora igual a la fre-  
10 cuencia de mando a distancia o próxima a esta frecuen-  
cia y cuyas primeras oscilaciones son de una amplitud  
suficiente para poner en vibración la lámina sintoni-  
zada a la frecuencia de mando a distancia.

Esta solicitud que corresponde a la presenta-  
15 da en Francia el 13 de Abril de 1.955, bajo el núme-  
ro PV 689.512, se acoge a los beneficios del artícu-  
lo 51 del vigente Estatuto-Ley sobre Propiedad Indus-  
trial.

-----  
---- N O T A ----  
-----

Los puntos de invención propia y nueva que se



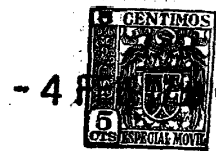
226515

presentan para que sean objeto de esta solicitud de Patente de Invención en España, por VEINTE años, son los siguientes:

5           1º. - Un dispositivo relé de láminas vibrantes de resonancia electromecánica caracterizado porque tiene además de la lámina vibrante sintonizada a la frecuencia de mando a distancia  $F$  y que provoca por vibraciones la rotación de un eje, una segunda lámina vibrante sintonizada a una frecuencia  $F'$  ligeramente  
10           diferente a esta frecuencia (por ejemplo, siendo  $F'$  igual a  $F \pm 10$  Hz) que, cuando se pone a vibrar bloquea a dicho eje,

          2º. - Un dispositivo relé, según se reivindica en el punto 1º, caracterizado porque la lámina sintonizada a la frecuencia  $F'$ , que difiere ligeramente  
15           de la frecuencia de mando a distancia, provoca, cuando la amplitud de sus vibraciones es suficientemente fuerte, la desviación permanente de una palanca, de período propio grande respecto al de esta lámina, y  
20           uno de cuyos extremos se pone en contacto con una rueda de trinquete solidaria del eje que manda el mecanismo de ejecución del mando a distancia.

          3º. - Un dispositivo relé según se reivindica en los puntos anteriores, caracterizado porque las  
25           dos láminas vibrantes están sometidas a la influencia de un mismo circuito de excitación sintonizado a la frecuencia de mando a distancia.



226515

4º. - Un dispositivo relé de láminas vibrantes de resonancia electromecánica.

Tal y como se ha descrito en la Memoria que antecede, ilustrado en el dibujo que se acompaña y para los fines especificados.

5

La presente Memoria consta de diez hojas escritas por una sola cara.

Madrid, 4 FEB. 1956

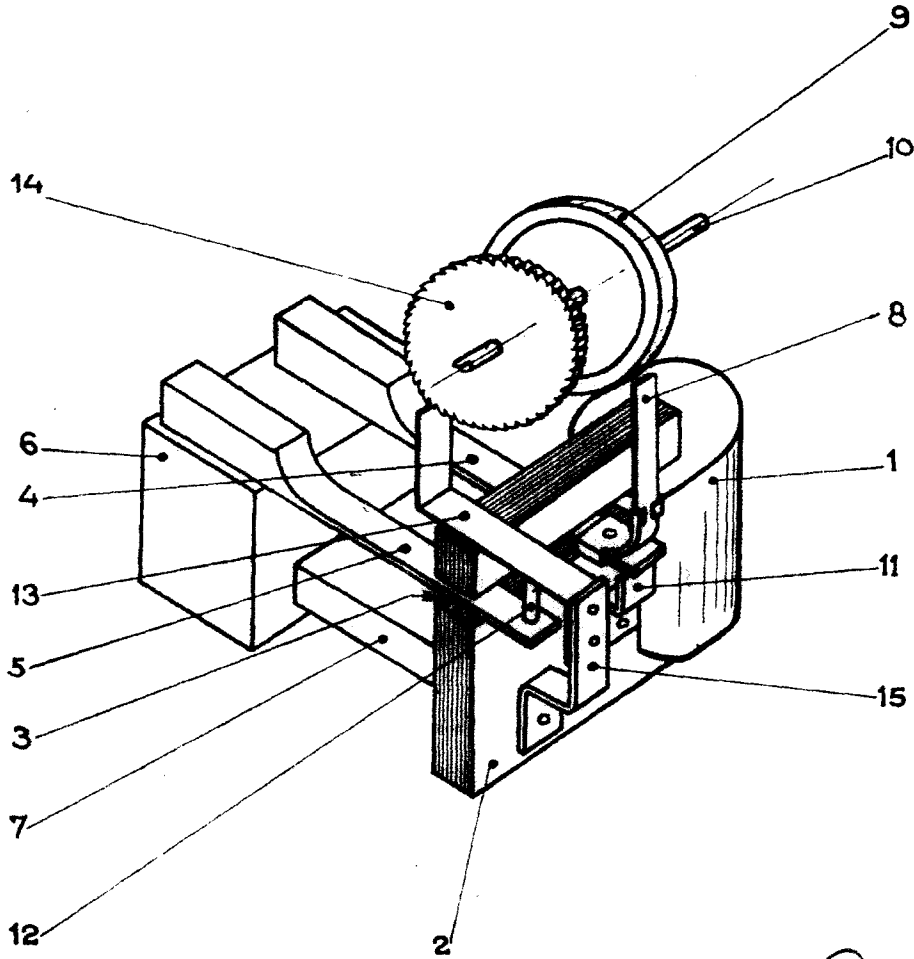
P. A.

ALBERTO DE CILCOSA  
Per. Faber.

AR/.

1/1

226515-4



Alberto de Eizabert  
Per. 1000