



226507

MEMORIA DESCRIPTIVA

que se acompaña a la solicitud de

UNA PATENTE DE INVENCION

a favor de D. Valentín CASTAÑERA Peñas, de nacionalidad española, residente en MADRID, María Ignacia, 1,

por:

«UN DISPOSITIVO INDICADOR ELECTRICO LUMINOSO PARA CAFETERAS EXPRES».

=====  
=====

La presente Memoria se refiere, como su enunciado indica, a un indicador eléctrico luminoso para cafeteras expres que permite controlar por medio de unas lámparas el funcionamiento de las cafeteras expres.

5

Consta esencialmente de dos lámparas por fase, de distinto color, conectadas de forma que, al co-



menzar el funcionamiento de la cafetera, se encienden tres de un mismo color; al llegar la presión a tomar un valor suficientemente alto para el suministro de café, se encienden las tres correspondientes al otro color, apagándose las anteriores, por medio de un contacto, tipo pulsador, acoplado a los contactos automáticos de alimentación de corriente a la cafetera.

15 Por existir dos lámparas por fase, en el caso de que a alguna de ellas no funcionara por alguna causa, dejarían de encenderse las lámparas correspondientes, con lo que inmediatamente es advertida y localizada la avería.

20 Es evidente que, por las razones expuestas en esta descripción, este aparato es de gran utilidad ya que la simple inspección del indicador, nos muestra la situación en que se encuentra la cafetera sin pérdidas de tiempo ni preocupación, así como por poder ser fabricado siguiendo líneas decorativas en consonancia con la cafetera a que sea acoplado.

25 Por el aludido objeto, se solicita la correspondiente PATENTE DE INVENCION conforme y al amparo del vigente Estatuto sobre Propiedad Industrial a fin de garantizar a favor del recurrente su derecho a la explotación exclusiva del mismo en toda España, Colonias y Protectorado.

30 A continuación se hará una descripción completa y detallada de la invención con referencia a los planos que se acompañan en los cuales se representa, a simple título de ejemplo, no limitativo, una forma preferente de realización, susceptible de todas aquellas modificaciones de detalle que no alteren fundamentalmente sus características esenciales.



226507

40

Dichos dibujos ilustran:

La fig. 1: La caja con su tapa, que comprende el sistema luminoso indicador con un esquema de conexiones.

45

La fig. 2: Detalle del contactor automático con el contacto tipo pulsador acoplado.

50

Según el ejemplo de ejecución representado, el dispositivo indicador preconizado consta de una caja (2) dividida en tres secciones (4, 5 y 6) en las que están situadas dos lámparas en cada una, de distinto color, por ejemplo, verdes (7) y rojas (8); las primeras llevan conectados uno de sus polos, a uno de los polos del contacto pulsador (9) y el otro al general de línea.

55

Las otras lámparas (8) -rojas- con un polo al general de línea y el otro a cada uno de los contactos (3) correspondientes a las tres fases de línea, del contactor automático.

60

Este contactor, accionado por el espárrago (11) que lleva en su parte inferior el émbolo correspondiente para recibir la presión proveniente de la cafetera, con muelle (12) para recuperarlo a su posición inicial, lleva acoplado en dicho espárrago el contacto (9) por medio de una abrazadera (10), presentando en su cara superior dos polos que pueden ser puestos en contacto por la varilla horizontal montada sobre un eje vertical deslizable según su dirección, dentro de su alojamiento en el cilindro base de dicho contacto.

7

65

Al poner en funcionamiento la cafetera, están los contactos (3) cerrando el circuito de cafetera y al mismo tiempo los correspondientes a las lámparas

70



1950

rojas (8).

226507

75 Cuando la presión alcanzada en la cafetera es la prevista para desconectar, el empuje recibido en el émbolo del vástago (11) hace, venciendo la resistencia del muelle (12), abrir el circuito por los contactos (3), al tiempo que en el contacto (9) se produce el cierre de circuito entre los dos plöcs con lo que se apagarán las luces rojas (8) y se encenderán las verdes (7) indicando que la cafetera tiene la presión necesaria para su servicio.

80 Al disminuir esta presión se verifica en sentido contrario el movimiento descrito, por la acción del muelle (12) volviendo a encender las luces rojas (8) y apagar las verdes (7).

85 Si por alguna causa no se encendiera alguna de las bombillas, indicaría la avería en la fase correspondiente a ella con lo que queda localizada rápidamente.

90 La forma, dimensiones y materiales podrán ser variables y en general cuanto sea accesorio y secundario, siempre que no altere, cambie o modifique la esencialidad del objeto que se describe.

95 Los términos en que queda redactada esta Memoria son ciertos y fiel reflejo del objeto descrito debiéndose tomar con carácter amplio y nunca en forma limitativa.

100 El peticionario se reserva el derecho de obtener los certificados de adición complementarios por las mejoras o perfeccionamientos que en lo sucesivo pudiera aconsejar la práctica.

-----



226507

N O T A

Descritas suficientemente la naturaleza y alcance de la invención y la manera como la misma puede ser llevada a la práctica, se reivindican a título privativo las siguientes particularidades sobre las cuales ha de recaer la concesión del privilegio de  
105 PATENTE DE INVENCION que se solicita.

1ª.- Un dispositivo indicador eléctrico luminoso para cafeteras exprés, caracterizado por comprender al menos seis lámparas eléctricas, dos por fase, de distinto color ambas, que por medio de conexiones al contactor automático de la cafetera, se encienden unas u otras según la presión alcanzada en ésta.  
110

2ª.- Un dispositivo indicador eléctrico luminoso para cafeteras exprés, según reivindicación primera, caracterizado por establecerse un contacto de tipo pulsador, acoplado al automático, a modo de conseguir que se cierre el circuito, de una de las series de bombillas de un mismo color, cuando el contactor automático abre el circuito de la cafetera.  
115

= 6 =

226507



120

3ª.- Un dispositivo indicador eléctrico luminoso, según anteriores reivindicaciones, caracterizado porque el contacto de tipo pulsador está constituido por un cuerpo cilíndrico con dos plócs susceptibles de ponerse en contacto por medio de una varilla horizontal montada sobre un eje vertical deslizable axialmente en su alojamiento dentro del cilindro base.

125

4ª.- "UN DISPOSITIVO INDICADOR ELECTRICO LUMINOSO PARA CAFETERAS EXPRES".

-----

Todo según queda expuesto en la precedente Memoria que consta de seis hojas foliadas y mecanografiadas por una sola cara y hoja de dibujos que a la misma se acompaña.

Madrid, 4 de Febrero de 1956.

VALENTIN CASTANERA PENAS

P.A.

FIG. 1

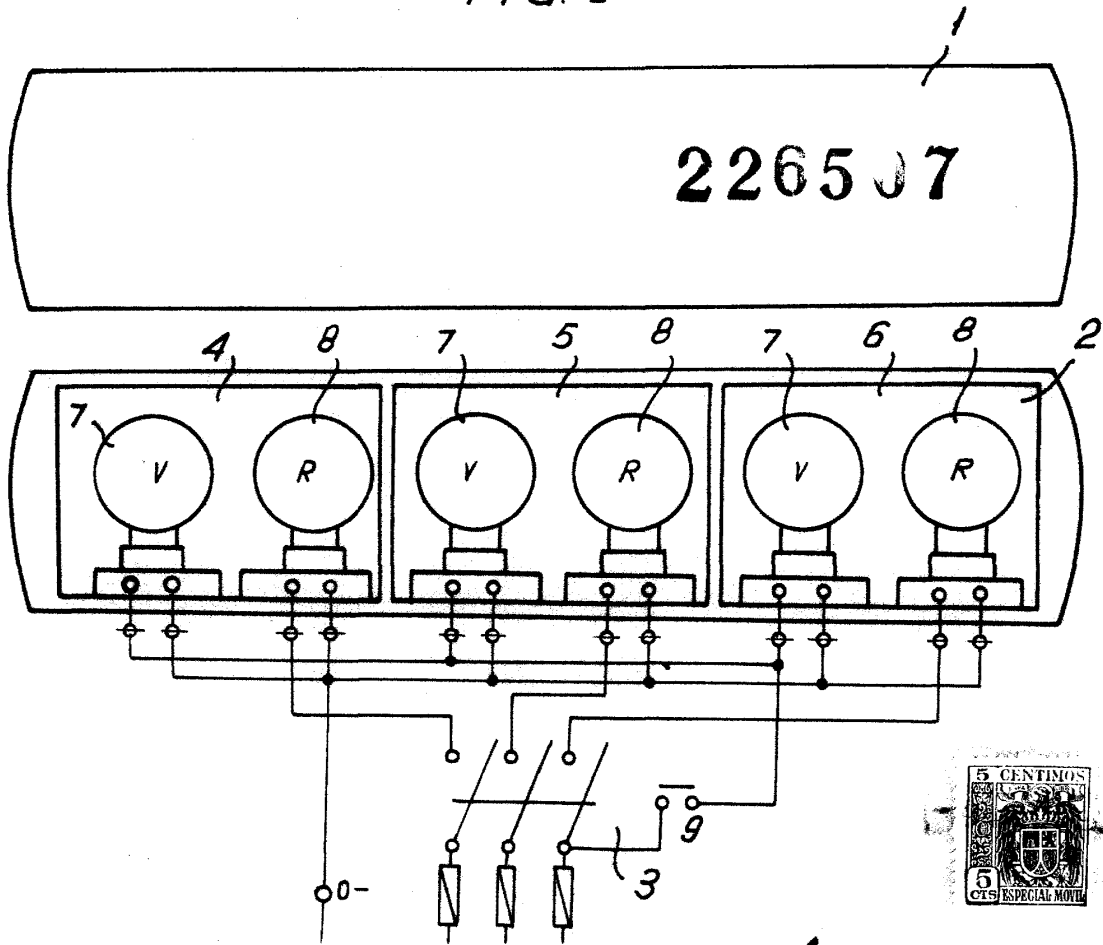
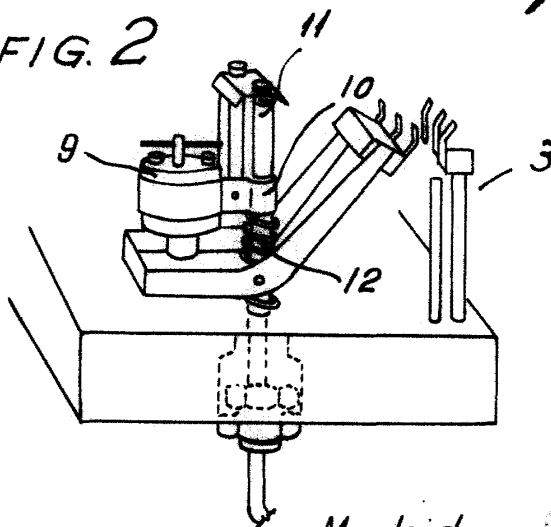


FIG. 2



Madrid - 4 FEB. 1909

*Valentin Castañera Peñas*

Escala variable.