



19 ES 11 226501 10 Y
21
22 FECHA DE PRESENTACION
18 FEB. 1977

MODELO DE UTILIDAD

18 FEB.



30 PRIORIDADES:
31 NUMERO 32 FECHA 33 PAIS

47 FECHA DE PUBLICIDAD 51 CLASIFICACION INTERNACIONAL
F16B

54 TITULO DE LA INVENCIÓN
"DISPOSITIVO DE ENSAMBLAJE PERFECCIONADO PARA PANELES".

71 SOLICITANTE (S)
" B E A L S A , S . L . "

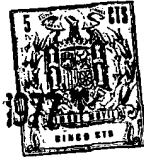
DOMICILIO DEL SOLICITANTE
FUENLABRADA (Madrid), Crrta. de Fuenlabrada a Humanes, Km. 0'950

72 INVENTOR (ES)

73 TITULAR (ES)

74 REPRESENTANTE
D. JOSE RAMON TRIGO PEREZ

18 FEB. 1972



MEMORIA

El presente registro de Modelo de Utilidad concierne, como en su enunciado se indica, a un dispositivo de ensamblaje perfeccionado para paneles, de acuerdo con la descripción detallada que del mismo se realiza, debiendo interpretarse siempre este concepto en su más amplio sentido, nunca en el limitativo o restrictivo.

Aún cuando es evidente que existen en el mercado diversos tipos de dispositivos de este género, no es menos cierto que, entre ellos no hay ninguno que cumpla su función como el que nos ocupa, no obstante la indudable sencillez de su fabricación y montaje, detalles éstos que, además de hacerle más económico, le señalan como acreedor a la obtención de los privilegios que, para los de su clase y condición, otorga el vigente Estatuto de la Propiedad Industrial, los cuales se demandan expresamente por medio de esta petición de amparo legal.

Para la debida comprensión del objeto de este Modelo de Utilidad, se adjunta a la presente Memoria descriptiva una hoja de planos en la que, a título de ejemplo, se representan todas y cada una de las partes que lo forman, así como la relación que guardan entre sí.

En la citada hoja de dibujos se insertan tres Figuras, siendo la primera una perspectiva del perfil objeto de la presente invención, la segunda otra perspectiva del conjunto, esto es, con el panel incorporado, mientras que, la tercera, representa una vista, también en perspectiva, del tablero o panel propiamente dicho.



En estas Figuras, y con el mismo valor representativo en todas ellas, se aprecian las siguientes referencias:

5 1.- Se trata de un perfil rectangular, hueco, de cualquier material apropiado, que constituye el cuerpo-base del dispositivo.

10 2.- Es una prolongación del citado perfil, de configuración en "T", iniciada mediante un acodamiento que mantiene un corto tramo perpendicular que actúa de tope en la penetración de los tableros y finaliza, mediante nuevos acodamientos, en un elemento plano, paralelo al mencionado perfil y más pequeño, en cuyos brazos se acoplan, sin necesidad de otros medios de fijación, los tableros o paneles.

15 3.- Taladros convencionales incorporados en el perfil, que permitirán la fijación de éste a la pared de que se trate por medio de tornillos adecuados.

20 4.- Se trata del tablero propiamente dicho, en el cual se ha practicado una acanaladura longitudinal -5- en cada uno de sus lados verticales, mediante la cual se facilita el anclaje de los mismos en cada uno de los brazos de la prolongación en "T" -2- del perfil citado.

25 Las ventajas que comporta el presente registro de Modelo de Utilidad están suficientemente claras por cuanto se trata de un dispositivo de ensamblaje que viene a eliminar definitivamente la utilización de tornillos en la cara exterior de los paneles, habida

./...

18 FEB.



cuenta que el anclaje se realiza directamente sobre los brazos de la prolongación en "T" de un perfil de aluminio que va previamente fijado sobre la pared, y, cuyo grosor constituye una cámara de aire que permite un aislamiento y una mejor sonoridad, evitando, al mismo tiempo, que el contacto directo de los tableros sobre la pared, incida necesariamente en el deterioro a corto plazo de unos y de otra.

Por otro lado, resulta evidente también que, el dispositivo de ensamblaje que preconiza el presente registro, aporta a la función a que se destina un beneficio y efecto nuevos, puesto que la sencillez de su fabricación - partiendo de un perfil de cualquier clase de material apropiado con una forma característica - y la simplicidad de su montaje - simplemente haciendo coincidir la ranura -5- de los tableros con los brazos de la prolongación en "T" -2- - supone un manifiesto ahorro de tiempo, energía, mano de obra y una palpable mejora en las condiciones de ensamblaje entre paneles, ya que a pesar de la sencillez de su montaje se consigue un perfecto acoplamiento entre los mismos, resultando prácticamente imposible su descolocación.

Descritas, por manera suficiente, la naturaleza y finalidad de este Modelo de Utilidad, se hace constar expresamente que, cualquier modificación de detalle que se introduzca en el mismo, se considerará incluida dentro de esta protección, en tanto en cuanto no altere, cambie o modifique esencialmente su finalidad característica.

./....

18 FEB.



N O T A

Por el Modelo de Utilidad a que se refiere la presente Memoria, se REIVINDICA:

5 1º.- Dispositivo de ensamblaje perfeccionado para
paneles, caracterizado esencialmente porque está cons-
tituido por un perfil que comporta taladros apropiados
para su fijación, en cuya cara frontal tiene una pro-
longación de configuración en "T" iniciada a partir de
un acodamiento que mantiene un corto tramo perpendicular
10 que actúa de tope en la penetración de los canales de
los paneles y finaliza en un elemento plano paralelo al
mismo, mas pequeño, en cuyos brazos se acoplan directa-
mente por presión los paneles a ensamblar, los cuales
van provistos, a tal efecto, de un cajeado longitudinal
15 en cada uno de sus lados verticales.

2º.- "Dispositivo de ensamblaje perfeccionado para paneles".

20 Tal y conforme se ha descrito en la Memoria que antecede, ilustrado en el plano que se acompaña, y, a los fines que se han especificado.

Consta esta Memoria de cinco hojas, tamaño folio, escritas a máquina por una sola cara.

Madrid, 18 FEB. 1977

"BEALSA, S.L.",
p.a.

18 FEB 1977
1000
CINCO CTS

FIG. 1

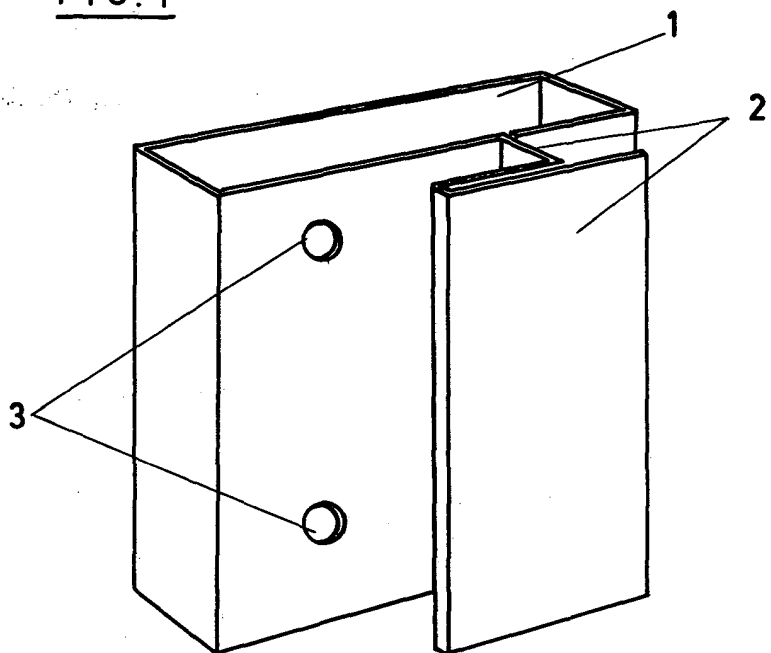


FIG. 2

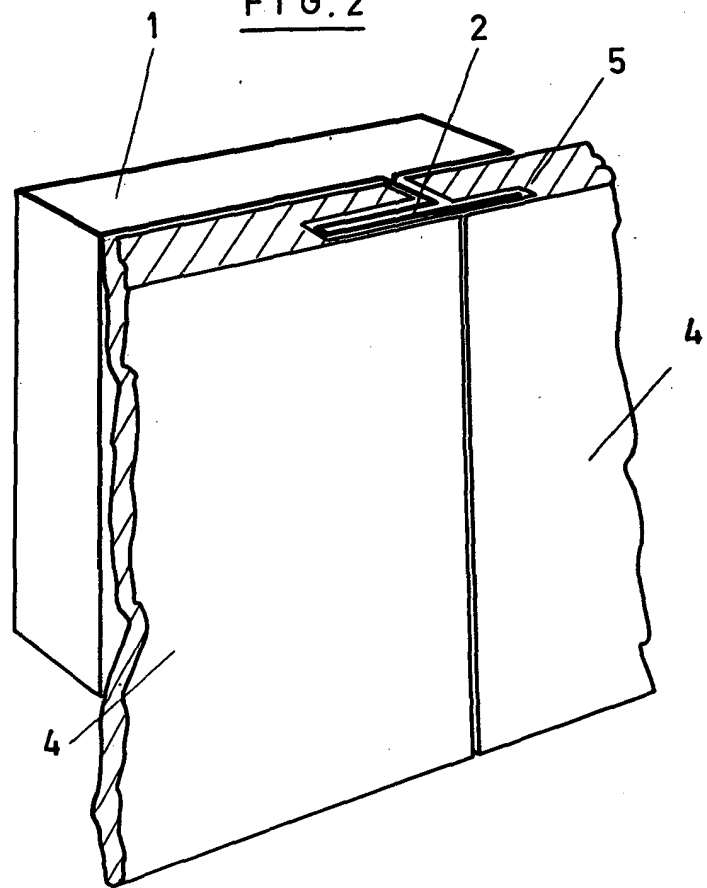
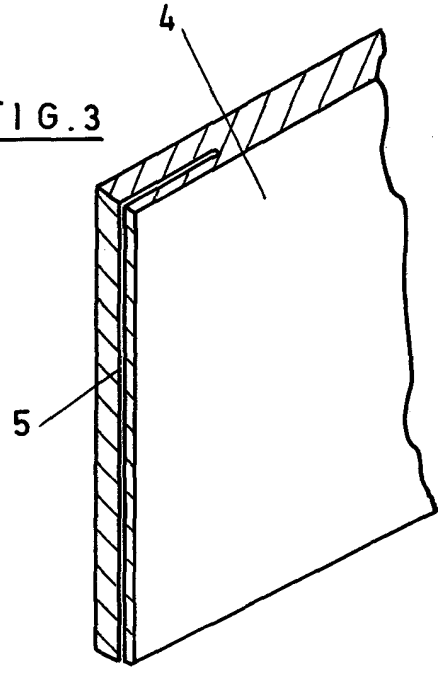


FIG. 3



ESCALA VARIABLE
MADRID,

18 FEB. 1977