



ESPAÑA

(19) ES	(11) NUMERO	(10) Y
(21)	226500	
(22)	FECHA DE PRESENTACION	
	18 FEB. 1977	

MODELO DE UTILIDAD

(30) PRIORIDADES:	(32) FECHA	(33) PAIS
(31) NUMERO		

(47) FECHA DE PUBLICIDAD	(51) CLASIFICACION INTERNACIONAL
--------------------------	----------------------------------

(54) TITULO DE LA INVENCIÓN
"CAJA REGISTRADORA DE JUGUETE".

(71) SOLICITANTE (S)
BOTOPLASTIC, S.A.

DOMICILIO DEL SOLICITANTE
Cot Nave 37. Poligono Industrial Cadesbank. RIPOLLET (Barcelona)

(72) INVENTOR (ES)

(73) TITULAR (ES)

(74) REPRESENTANTE
DON JOSE LOPEZ CORTESZ

ra y a través de unas ventanas practicadas al efecto; para ello, en la parte interna de la caja, existe un nervio transversal so bre el que apoyan por un punto intermedio de su longitud y en una cavidad en arco practicada, las teclas de los números y de éste modo al ser pulsada cualquiera de ellas, se le obliga a bascular en sentido descendente para que la parte oponente bas cule hacia arriba hasta que las superficies lisas que producen los números queden enfrentadas a las ventanas detrás de las pla cas transparentes en las que se encuentran representados los números, permaneciendo la tecla en la posición pulsada y por - tanto los números reflejados en las ventanas anterior y poste- rior por encontrarse enclavada la tecla por un sistema de engan- che, hasta que sea accionado un mando por presión para el desen- clavamiento de las teclas, desapareciendo entonces los números reflejados en las ventanas de la caja.

Las ventanas de ésta caja registradora, disponen de una placa de plástico ó cristal transparente, en cuyo plano si tuado dentro de la caja registradora, se encuentran unas graba- ciones formando un dial de fondo negro con los números ó cifras transparentes, y de éste modo, al ser pulsada la tecla de un número determinado, se sitúa una placa que forma parte de di- cha tecla, frente a las placas ó diales anterior y posterior, para que el número transparente del dial, se perciba con toda claridad, mientras que los demás números transparentes separa- dos por un fondo negro, no aparecen en absoluto dada la oscuri- dad del interior de la caja.

Para mantener la oscuridad precisa en el interior de la caja registradora y en evitación de que en el caso de exis-

tir luz dentro de la misma puedan verse los números de los diales, se dispone de una plancha ó faldoncillo de tela ó plástico de color oscuro preferentemente negro, evitando que la luz pueda pasar de un dial a otro, viéndose únicamente los números de las teclas que han sido pulsadas por acercamiento de la placa de color al número del dial.

En lo que sigue, nos referiremos a las dos hojas de dibujos que se acompañan, en las cuales se ha representado gráficamente expuesto, un caso de realización práctica de la caja registradora de juguete objeto del presente registro, haciendo constar, que dada la condición eminentemente informativa de los dibujos en cuestión, las figuras diseñadas en las dos hojas de dibujos adjuntas, deberán ser examinadas en sentido amplio y general y sin carácter limitativo de parte alguna.

Las figuras representadas en las dos hojas de dibujos que se acompañan, exponen como a continuación se determina:

Fig. 1.- Perspectiva frontal en alzado de la caja registradora que nos ocupa, encontrándose pulsadas dos teclas cu y os cuyos números quedan reflejados en los diales a través de las ventanitas superiores anterior y posterior.

Fig. 2.- Perspectiva posterior en alzado de la caja registradora, observándose en el correspondiente dial, los mismos números que en la figura 1, por encontrarse pulsadas las mismas teclas.

Fig. 3.- Sección longitudinal A-B en alzado de la figura 1, observándose la disposición interna de los elementos que componen los mecanismos para la representación en los dia-

les de los números accionados por pulsación de las teclas, su sistema de enclavamiento y el cajón inferior de la caja registradora accionable desde el exterior a través de un pulsador.

Fig. 4.- Proyección en perspectiva de una de las teclas basculantes, en cuya parte interna oponente de basculación, existen unas dobleces de la plancha formando un escalonamiento pronunciado, cuyas dobleces adquiriendo el ángulo de inclinación requerido, quedan acopladas en sus planos a las partes internas de los diales, representándose de éste modo el número pulsado.

Fig. 5.- Perspectiva de la piaza de tela ó plástico flexible alojada dentro de la caja para evitar la entrada de luz desde el dial anterior al posterior ó viceversa y para evitar que puedan verse los números sin que se encuentran pulsadas las respectivas teclas.

Siempre refiriéndonos a los dibujos que se acompañan, hay que hacer constar que en las figuras expuestas en las dos hojas de dibujos adjuntas, se han incorporado acotaciones numéricas relacionadas con las descripciones que se realizan a continuación, facilitando de éste modo su inmediata localización, siendo -1-, la caja ó cubierta exterior que junto a la base -2-, componen la caja registradora en su forma externa; en la parte frontal y accesible para el usuario, aparecen alineadas las teclas -3- y más abajo los pulsadores -4- para abrir el cajón inferior -5-, el pulsador -6- para la recuperación de las teclas -3- después de ser accionadas, y el dispositivo -7- provisto de la cinta de papel -8-, en la que se pueden escribir las cifras reflejadas en la caja registradora.

Las teclas -3-, permanecen unidas al brazo basculante -9- que presenta en el extremo, el arqueado -10- que sirve para proceder a su basculación, quedando para ello alojado dicho arqueado -10-, en el nervio transversal -11- fijo a la caja, para que al pulsar la tecla -3-, se eleve su brazo opo-
5 nente -12-, hasta que el plano -13- obtenido por doblez del material en el punto -14- quede acoplado al plano interno de la plancha -15- situada frente a la ventana-16- de la parte anterior de la caja registradora, al propio tiempo que el plano
10 -17- conseguido de la misma pieza por las dobleces -18-, enfren- ta al plano interno de la plancha -19- incorporada frente a la ventana posterior -20-, verificándose la marcación de las cifras en forma simultánea en las dos ventanas al ser pulsada la tecla correspondiente.

15 Para que las cifras de las teclas -3- queden reflejadas en los diales -15- y -19- en forma simultánea, los propios diales por el plano interno presentan un fondo negro ó de color muy oscuro, quedando los números en forma transparente, y por encontrarse el interior de la caja registradora sin luz, cuando
20 las teclas no han sido pulsadas, todo el dial de ambos lados se ve negro sin apenas apreciarse los números transparentes perfectamente alineados con las teclas y sus correspondientes numeraciones para que siempre coincida el número de la tecla con el representado en el dial, y así, al ser pulsada una de ellas, al
25 desplazarse hasta acoplar los planos -13- y -17- de vivo color con los diales -15- y -19-, queda representada la cifra por el color del plano que enfrenta el número transparente, mientras que los demás números de los diales siguen sin apreciarse a simple vista.

Cuando no se encuentra pulsada ninguna de las teclas -3-, podría pasar la luz de una ventana a otra, percibiéndose entonces los números transparentes existentes en los diales, y para evitar ésto, se dispone de la lámina -21- de tejido ó plástico negro lo más oscuro posible, provista de las orificaciones -22- para su fijación a los tetones salientes -23-, presentando inferiormente las láminas separadas -24-, que se adaptan cada una de ellas a los distintos planos -13- de las teclas, evitando que éstos planos puedan verse desde el exterior cuando las teclas no han sido pulsadas.

Frontalmente, cada una de las teclas -3-, dispone de la uña -25- ligeramente saliente, por medio de la cual, se permite su enclavamiento con las láminas fijas -26-, unidas todas ellas a un travesaño que es accionado por el pulsador -6-, de forma que al hacer flexar las láminas -26-, dejan de apoyarse sobre la uña -25-, quedando libres las citadas teclas.

Estimando ámpliamente descritas todas y cada una de las partes que constituyen ésta caja registradora de juguete, solamente nos resta manifestar la posibilidad de que sus distintas partes puedan ser fabricadas en variedad de materiales, tamaños y formas, pudiendo igualmente introducirse en su constitución, aquellas variaciones de tipo constructivo que la práctica aconseje, siempre y cuando las mismas, no sean capaces de alterar los puntos esenciales puestos de manifiesto en la siguiente.

NOTA REIVINDICATORIA

=====

En el presente Modelo de Utilidad, se reivindican como no conocidos ni practicados en España, los siguientes puntos:

5 1.- Caja registradora de juguete, esencialmente caracterizada por comprender superiormente en las partes anterior y posterior, unas ventanas provistas de unos diales que por el plano interno llevan grabado un fondo negro ó de color muy oscuro con una serie de números ó cifras transparentes, siendo
10 los números de un punto de ambos diales y de su correspondiente tecla el mismo para que al ser pulsada ésta por el usuario aparezca el número previsto en los dos diales, disponiéndose en el interior de la caja y como separación entre las ventanas anterior y posterior para evitar el paso de luz de uno a otro dial,
15 una plancha de tejido ó plástico negro ó de color muy oscuro, que presenta superiormente unos orificios por los que se fija a sendos tetones solidarios de la caja, quedando dicho tejido en forma colgante con unos cortes inferiores que la dividen parcialmente en tiras ó tablas quedando cada una de éstas contigua a la parte interna basculante de las teclas de vivo color,
20 evitando que puedan verse a través de las letras transparentes sin que dichas teclas se encuentren pulsadas.

25 2.- Caja registradora de juguete, esencialmente caracterizada porque según la precedente reivindicación, las teclas accionables desde el exterior que presentan grabada cada una de ellas una cifra que al ser pulsada debe aparecer en los diales de las ventanas, están unidas a un brazo basculante que en la parte alojada en el interior de la caja registradora, presenta

.../...

una doblez en arco a modo de cojinete, apoyándose por éste en un nervio transversal solidario de la propia caja, actuando como eje de basculación, disponiendo cada tecla, un brazo oponente en cuyo extremo adopta una forma quebrada con varios acodamientos, ofreciendo unas superficies con el adecuado ángulo de inclinación para que al ser pulsada desde el exterior, acoplen dichas superficies sobre los diales anterior y posterior en su plano interno, apareciendo el correspondiente número reflejado en el vivo color del plano que ofrece el brazo oponente de la tecla que ha sido pulsada, disponiendo de medios de enclavamiento para fijar la tecla pulsada con desenclavamiento por pulsación.

3.- "CAJA REGISTRADORA DE JUGUETE".

De conformidad en un todo en lo esencial y fines industriales a lo descrito en la precedente memoria descriptiva y gráficamente representado en los adjuntos planos para su mejor comprensión.

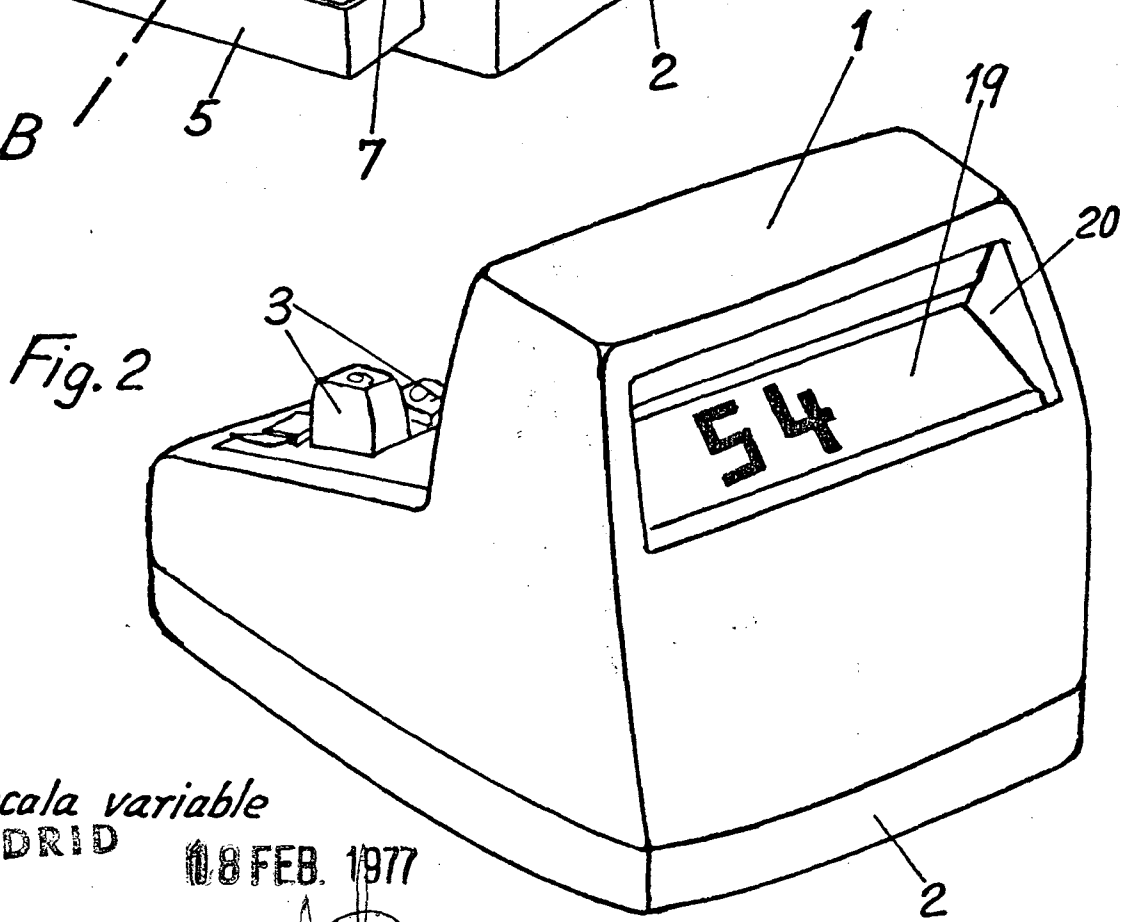
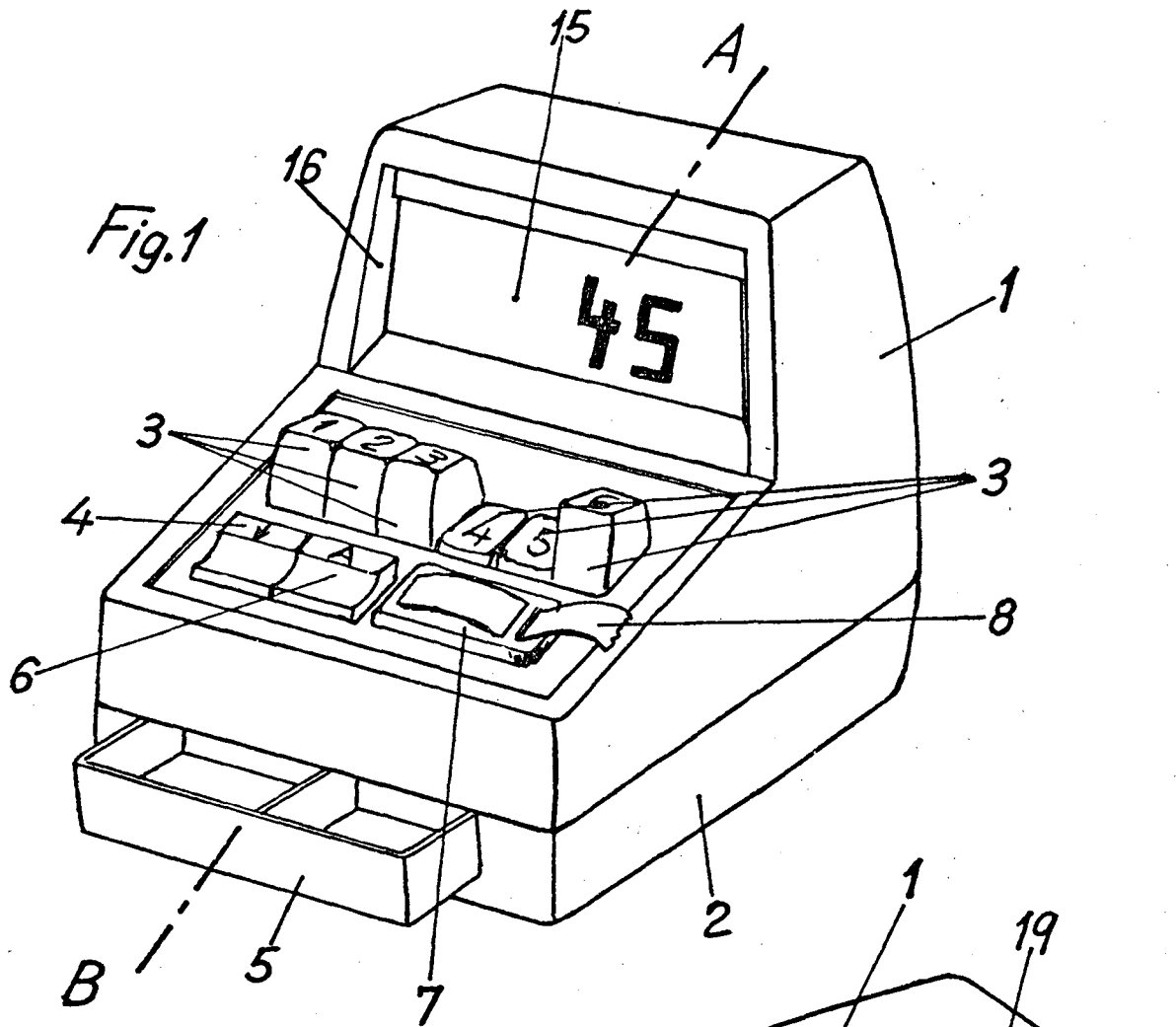
Esta memoria consta de OCHO hojas escritas ó mecanografiadas por una sola cara a doble espacio.

Madrid.

18 FEB. 1977

Por autorización de la interesada.

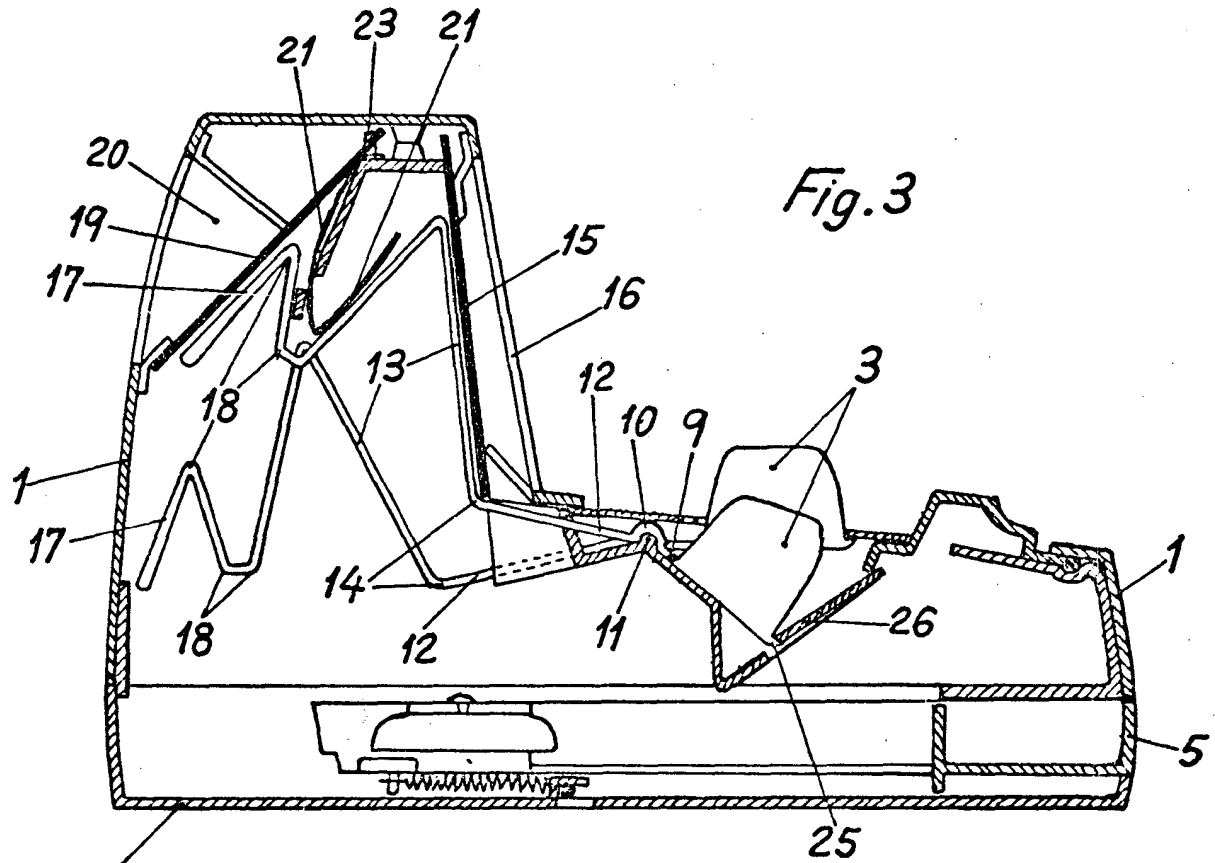
JOSE LOPEZ CORTES
P. P.



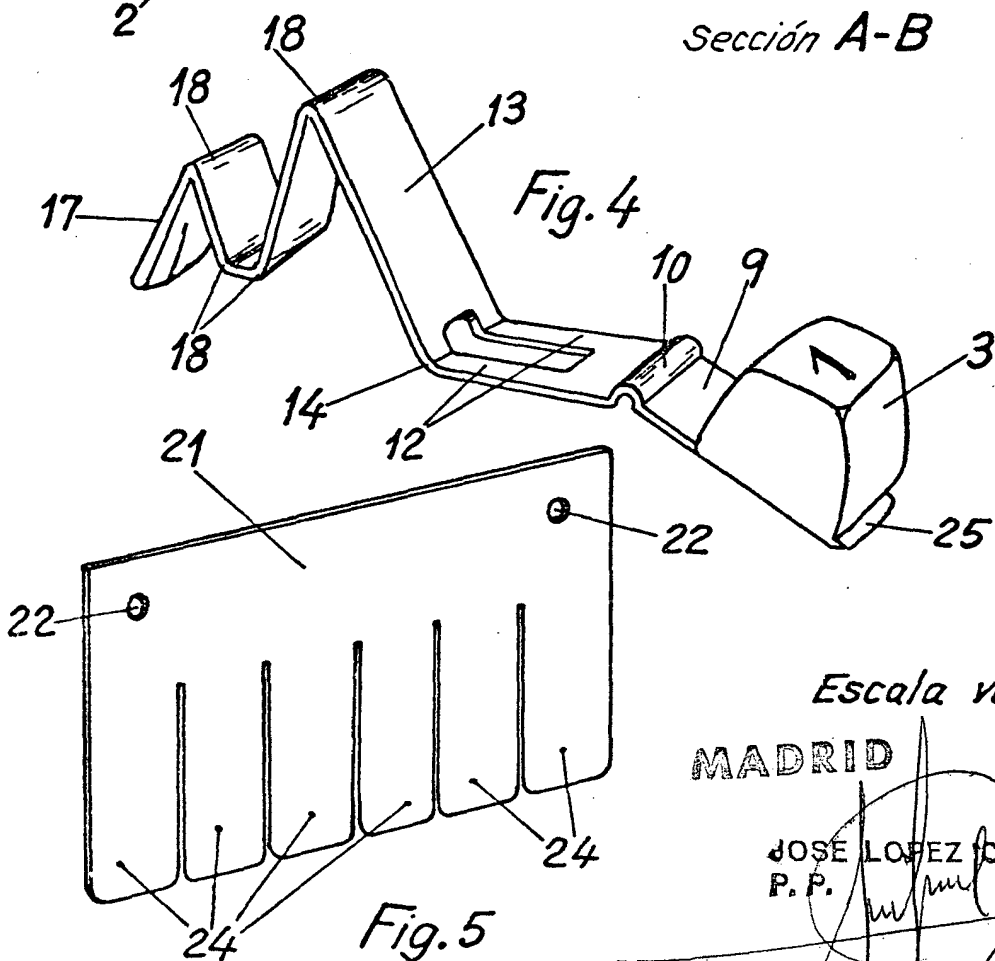
Escala variable
MADRID

108 FEB. 1977

JOSE LOPEZ CORTES
P. P.



Sección A-B



Escala variable

MADRID 18 FEB. 1977

JOSE LOPEZ CORTES
P. P.